

Калибровка инструментов на стенде Delta Cart

ВСТРОЕННЫЕ ТЕНЗОДАТЧИКИ :

Процесс калибровки сборочного инструмента требует применения гибких и универсальных решений, высокого качества выполняемых работ на производственных линиях. Компания Desoutter представляет Delta Cart, эргономичную и привлекательную систему калибровки для повышения качества сборочного процесса.



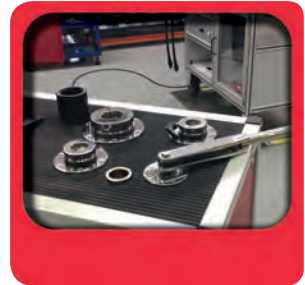
Электрические и пневматические гайковерты



Отключаемые и неотключаемые импульсные инструменты



Динамометрические ключи



Динамометрические ключи с механическим отключением

Калибровочный стенд Delta Cart способен выполнять операции по контролю инструмента на всем протяжении его срока эксплуатации, включая испытания на совместимость (Cm/Cmk) до ввода инструмента в производственный процесс и мониторинг рабочих характеристик инструмента во время сборочных операций путем выполнения статистического контроля производственных процессов (SPC).



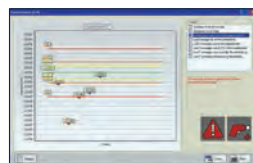
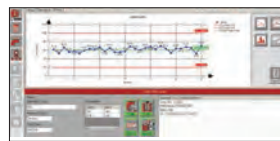
ТЕХНИЧЕСКИЕ ХАРАКТЕРИСТИКИ

- Конфигурация диапазона момента затяжки от 1 Нм до 2 000 Нм
- В комплект входит реактивный упор и имитатор соединений
- Внешний обмен данными с датчиком DRT для калибровки в реальном времени
- Контроль стратегии угла с применением внешнего датчика DRT5
- Автокалибровка контроллеров CVI2 и CVI3
- Двойная калибровка с автоматической проверкой на расхождение показаний



Встроенное программное обеспечение с локальной базой данных по инструментам (сервер SQL), содержащей сведения обо всех инструментах линии сборки, в том числе:

- СТАТУС калибровки
- Отчеты Cm/Cmk
- Следующая калибровка
- Диаграммы X/R
- Система управления ПОЛЬЗОВАТЕЛЯМИ: логин для каждого пользователя



ПРОГРАММНОЕ ОБЕСПЕЧЕНИЕ см. на стр. 65

Архитектура КЛИЕНТ-СЕРВЕР

- Идеальное решение для управления несколькими стендами
- Все данные калибровки синхронизируются с уникальной серверной базой данных
- Быстрое Ethernet-соединение

УПРАВЛЕНИЕ МАРШРУТИЗАЦИЕЙ

- Подключайте к стенду Delta Cart только тот инструмент, который хотите протестировать

ФУНКЦИИ ПРОГРАММНОГО ОБЕСПЕЧЕНИЯ

Тестирование динамометрического ключа, электрического или пневматического гайковерта, импульсного инструмента Cm/Cmk - ISO 3534	Локальная БД, содержащая до 3000 тестирований. Настройки: номинальн., мин., макс., момент, единицы измерения, идентификатор теста, описание теста, номер тензодатчика, настройка паузы. Cm/Cmk, мин., макс., выборочное среднее, ср. кв. отклонение (сигма).
ISO 6789 - ISO 5393	Автоматический отчет о тестировании
Статистический контроль - ISO 8258 Печать	Таблицы X/R для контроля трендов Прямая печать из программного обеспечения Delta Cart
Экспорт Построение графиков	Экспорт сертификата в PDF или XLS Измерение момент/время или момент/угол с внешним тензодатчиком DRT5
Barcode Configurable for each test	Внешнее, через USB Нм, Нсм, г-с.см, кг-с.м, унция-силы.дюйм, фунт-силы.дюйм, фунт-силы.фут
Языки	Английский, французский, итальянский, немецкий, русский



Оптимизация рабочей среды

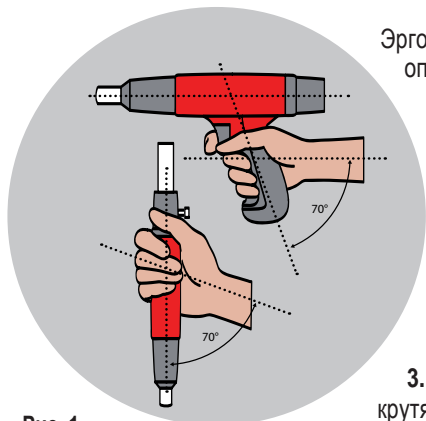


Рис. 1
Инструмент удерживается без напряжения

Эргономика рассматривает вопросы удобства и эффективности рабочего процесса операторов относительно оборудования, рабочей среды и технологического процесса.

Рабочие системы, спроектированные с учетом требований эргономики, повышают качество, эффективность и производительность, улучшают условия труда и жизни людей, а также обеспечивают защиту здоровья персонала.

Компания Desoutter разрабатывает оборудование, которое удобно в применении и способно предложить эффективное решение рабочих задач с учетом:

1. положения рук на инструменте: в зависимости от применения предлагаются прямые инструменты или инструменты пистолетного типа (рис. 1).
2. положения инструмента в рабочем пространстве: простота доступа и расположение на требуемой высоте сокращает количество лишних движений оператора (рис. 2 и 3).
3. прикладываемого усилия: тяговое усилие, реактивный крутящий момент и повторяемость этих усилий (рис. 2 и 3).

Потенциальные преимущества использования эргономических приспособлений, предлагаемых компанией Desoutter вместе с инструментами, и перечисленных в данном каталоге, заключаются в следующем:

- Сокращение случаев «туннельного синдрома» (травм повторяющегося напряжения)
- Снижение усталости оператора
- Повышение производительности
- Улучшение качества
- Сокращение времени обработки
- Повышение чувства удовлетворенности оператора
- Снижение затрат на подбор нового персонала

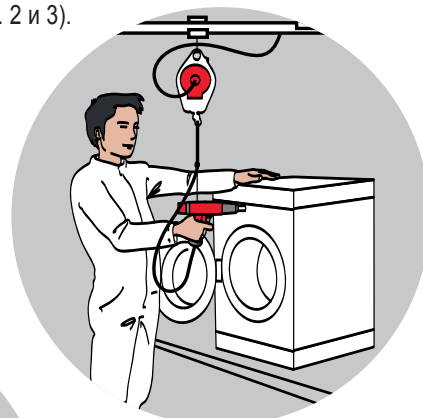
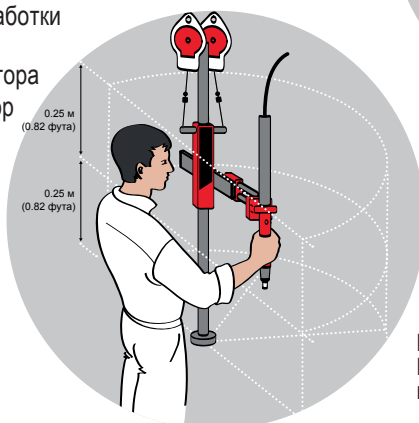
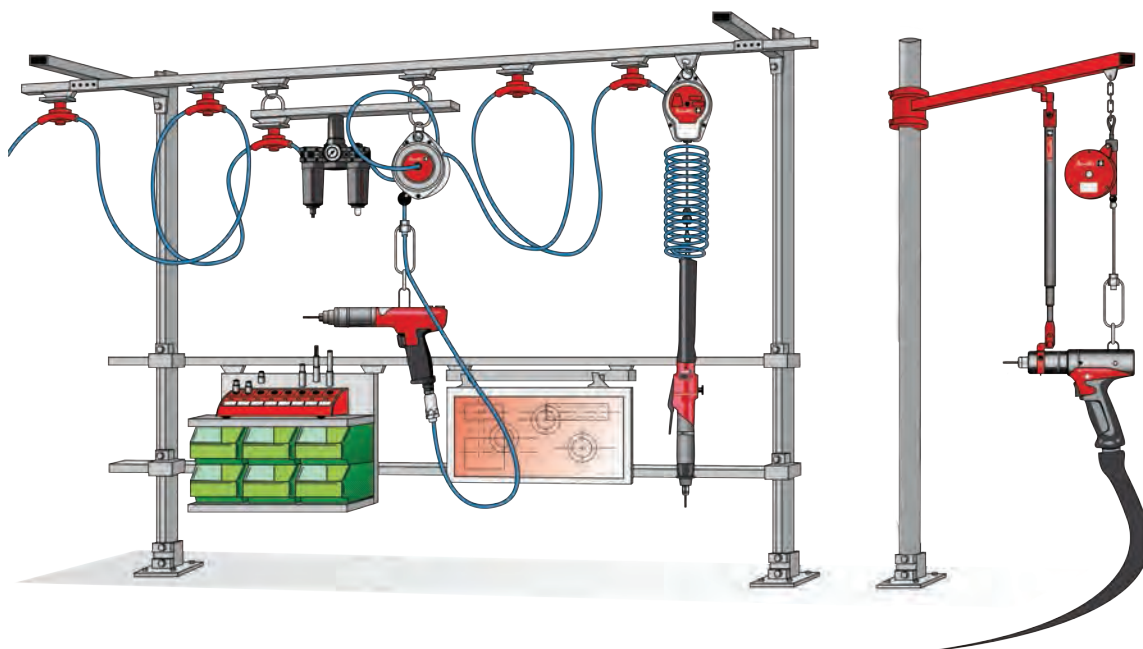
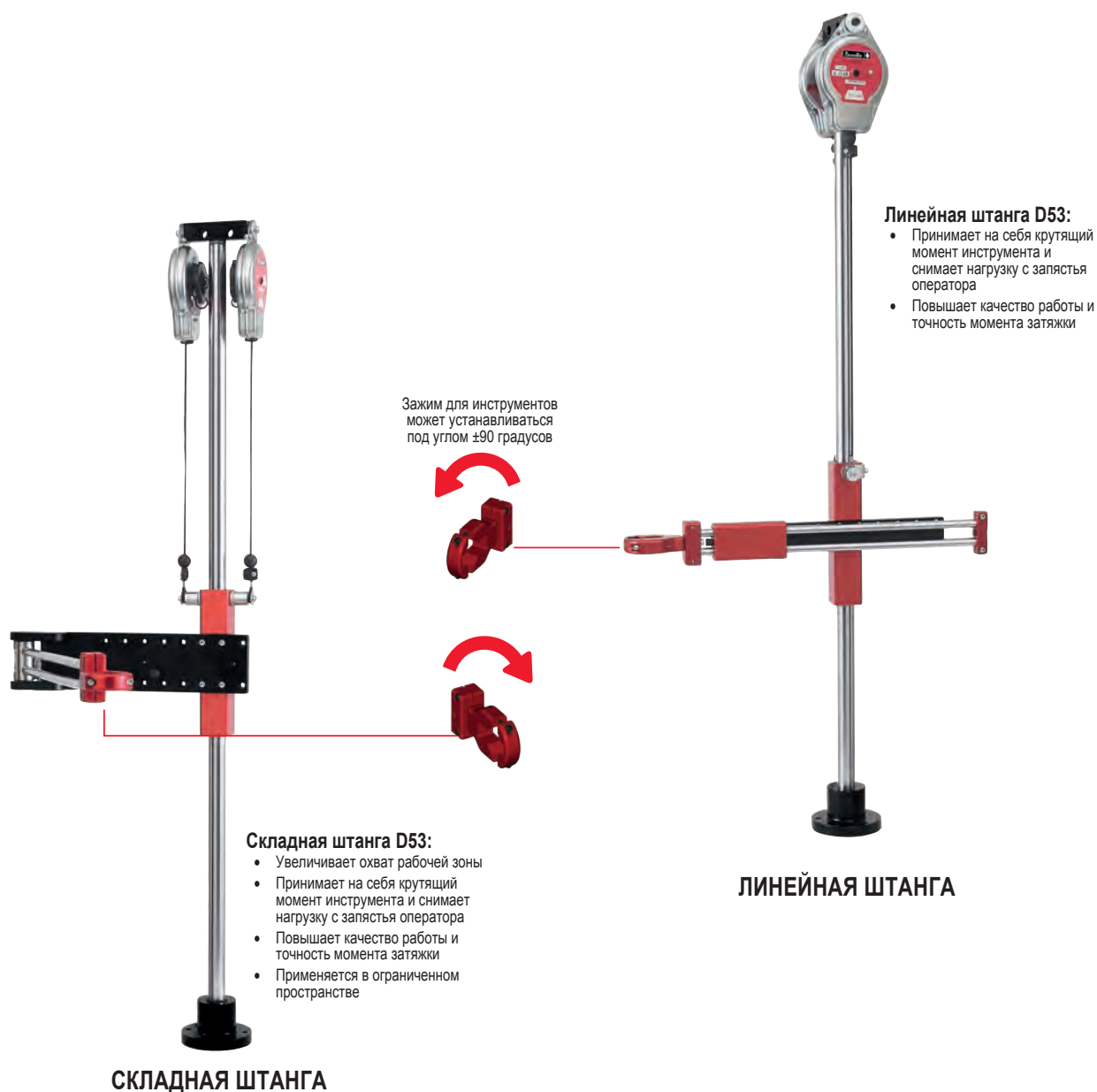


Рис. 2
Балансир компании Desoutter

Рис. 3
Реактивная штанга компании Desoutte



Линейные и складные реактивные штанги

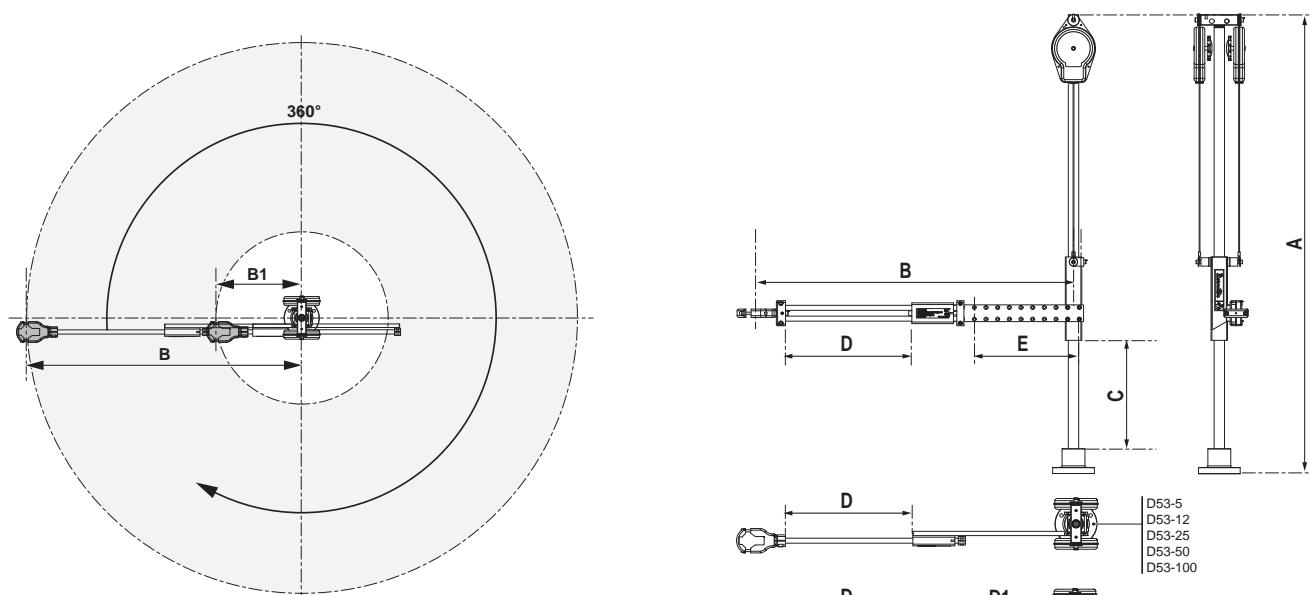


Полная информация о системе зажимов представлена на стр. 162

МОДЕЛЬ	Артикул	МАКСИМАЛЬНЫЙ МОМЕНТ		МАКСИМАЛЬНЫЙ ВЕС ИНСТРУМЕНТА		ОСНАЩЕНИЕ ШТАНГИ	Ø ЗАЖИМА ИНСТРУМЕНТА (ВХОДИТ В КОМПЛЕКТ)	
		Нм	фунт.фут	кг	фунт		мм	дюйм
ЛИНЕЙНЫЕ ШТАНГИ								
D53-5*	615 810 700 0	5	3.7	0.8	1.8	1 x 5DU	28.5 - 41	1.12 - 1.62
D53-12*	615 810 701 0	12	8.8	1.5	3.3	2 x 5DU	28.5 - 41	1.12 - 1.62
D53-25*	615 810 702 0	25	18.4	2.5	5.5	2 x 5DU	28.5 - 41	1.12 - 1.62
D53-25X удлиненная *	615 810 703 0	25	18.4	2.2	4.8	2 x 5DU	28.5 - 41	1.12 - 1.62
D53-50	615 810 704 0	50	36.8	5.0	11.0	2 x 15D	Заказывается отдельно	
D53-100	615 810 705 0	100	73.7	6.0	13.2	2 x 22D	Заказывается отдельно	
СКЛАДНЫЕ ШТАНГИ								
D53-5S*	615 810 706 0	5	3.7	0.8	1.8	1 x 5DU	28.5 - 41	1.12 - 1.62
D53-12S*	615 810 707 0	12	8.8	1.5	3.3	2 x 5DU	28.5 - 41	1.12 - 1.62
D53-25S*	615 810 708 0	25	18.4	2.5	5.5	2 x 5DU	28.5 - 41	1.12 - 1.62
D53-50S	615 810 709 0	50	36.8	5.0	11.0	2 x 15D	Заказывается отдельно	
D53-100S	615 810 710 0	100	73.7	6.0	13.2	2 x 22D	Заказывается отдельно	

(* Универсальный зажим для инструмента D53 входит в комплектацию.)

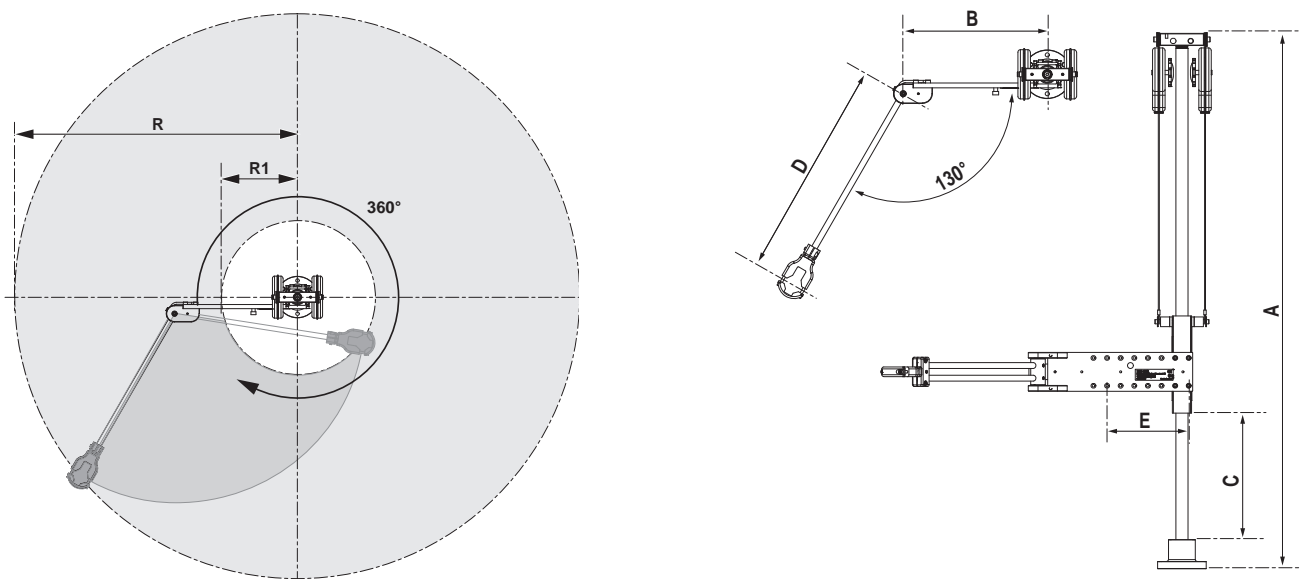
Размеры охвата рабочего пространства для штанг серии D53



Характеристики линейной штанги D53 с указанием охватываемого рабочего пространства

МОДЕЛЬ	Артикул	МАКС. МОМЕНТ		ВЫСОТА		ШИРИНА				ВЕРТИКАЛЬН. ШАГ		ГОРИЗОНТАЛЬН. ШАГ			ФИКСИР. ШАГ		МАКС. ВЕС ИНСТРУМЕНТА		
		Нм	ФНТ.ФТ	мм	дюйм	МАХИ-В	МИНИ-В	мм	дюйм	мм	дюйм	мм	дюйм	мм	дюйм	мм	дюйм	кг	фунт
D53-5	615 810 700 0	5	3.7	732	28.8	592*	23.3*	220*	8.7*	310	12.2	205	8.1	-	-	168	6.6	0.8	1.76
D53-12	615 810 701 0	12	8.9	888	35.0	710*	28*	260*	10.2*	465	18.3	255	10.0	-	-	196	7.7	1.5	3.3
D53-25	615 810 702 0	25	18.4	1132	44.6	779*	30.7*	231*	9.1*	615	24.2	290	11.4	-	-	252	9.9	2.5	5.5
D53-25X	615 810 703 0	25	18.4	1132	44.6	794*	31.2*	230*	9.0*	615	24.2	290	11.4	275	10.8	-	-	2.2	4.85
D53-50	615 810 704 0	50	36.9	1147	45.2	888*	35.0*	267**	10.5**	515	20.3	355	14.0	-	-	266	10.5	5.0	11.0
D53-100	615 810 705 0	100	73.8	1147	45.2	916*	36.0*	255**	10.0**	515	20.3	395	15.6	-	-	266	10.5	6.0	13.2

(*) С зажимом - (**) Без зажима



Характеристики складной штанги D53 с указанием охватываемого рабочего пространства

МОДЕЛЬ	Артикул	МАКС. МОМЕНТ		ВЫСОТА		ШИРИНА		ВЕРТИКАЛЬН. ШАГ		РАДИУС		ФИКСИР. ШАГ		РАДИУС		РАДИУС		МАКС. ВЕС ИНСТРУМЕНТА	
		Нм	ФНТ.ФТ	мм	дюйм	мм	дюйм	мм	дюйм	мм	дюйм	мм	дюйм	мм	дюйм	мм	дюйм	кг	фунт
D53-5S	615 810 706 0	5	3.7	732	28.8	248	9.76	270	10.6	370*	14.6*	168	6.6	546	21.5	140	5.5	0.8	1.76
D53-12S	615 810 707 0	12	8.9	888	35.0	298	11.73	425	16.7	420*	16.5*	168	6.6	639	25.2	146	5.8	1.5	3.3
D53-25S	615 810 708 0	25	18.4	1132	44.6	296	11.65	580	22.8	470*	18.5*	168	6.6	685	27	183	7.2	2.5	5.5
D53-50S	615 810 709 0	50	36.9	1147	45.2	336	1.1	520	20.5	440**	17.3**	228	9.0	698	27.5	154	6.1	5.0	11.0
D53-100S	615 810 710 0	100	73.8	1147	45.2	391	15.4	500	19.7	490**	19.3**	228	9.0	788	31	158	6.2	6.0	13.2

(*) С зажимом - (**) Без зажима

Линейные реактивные штанги для высоких моментов затяжки



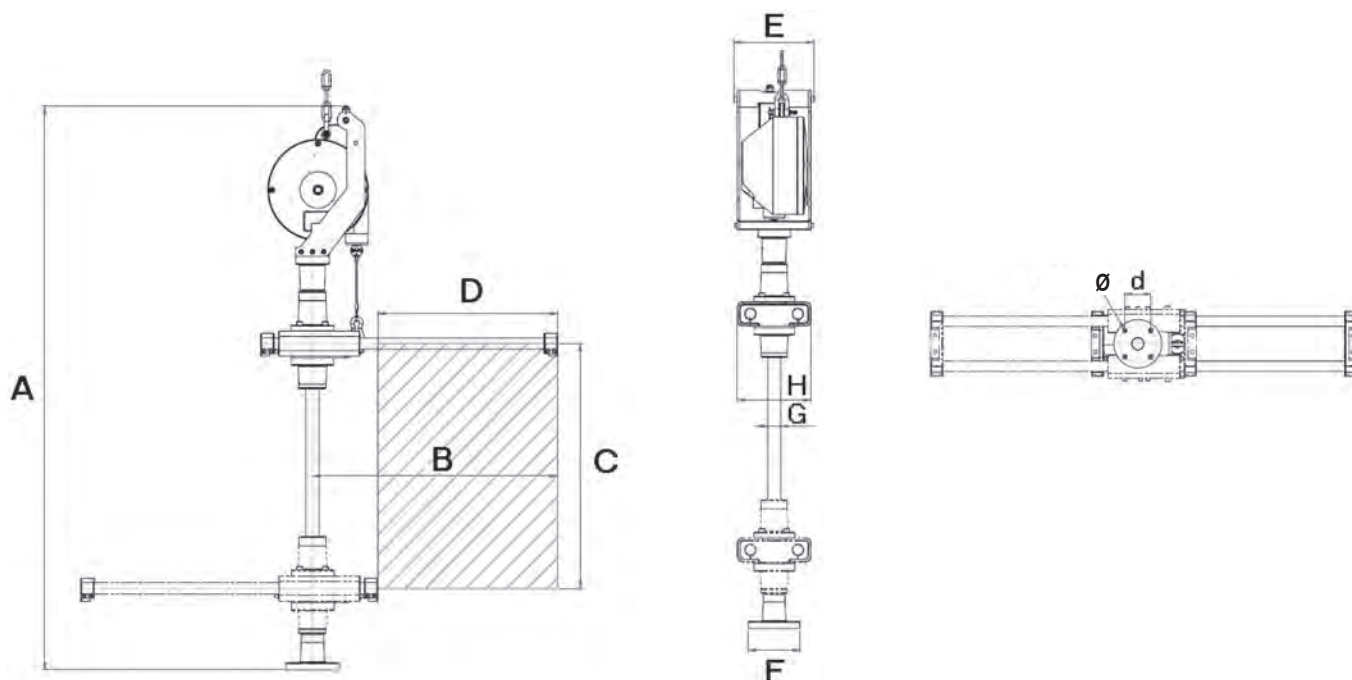
Линейная штанга D53-150/1000:

- Штанга для высокого крутящего момента от 150 до 1000 Нм (от 111 до 740 фунт.фут)
- Стандартный и удлиненный вариант

МОДЕЛЬ	АРТИКУЛ	МАКСИМАЛЬНЫЙ МОМЕНТ ЗАТЯЖКИ		МАКСИМАЛЬНЫЙ ВЕС ИНСТРУМЕНТА		БАЛАНСИР В КОМПЛЕКТЕ	ДИАМЕТР КРЕПЕЖНОГО ЗАЖИМА ДЛЯ ИНСТРУМЕНТА
		Нм	фнт.фут	кг	фунт		
D53-150	615 811 658 0	150	111	7	15.4	1 x 14DF	Для индивидуального заказа свяжитесь с региональным представителем компании Desoutter
D53-150XL	615 811 659 0	150	111	6	13.2	1 x 14DF	
D53-300	615 811 660 0	300	222	14	30.9	1 x 25DF	
D53-300XL	615 811 661 0	300	222	12.5	27.6	1 x 25DF	
D53-500	615 811 662 0	500	370	30	66.2	1 x 45DF	
D53-500XL	615 811 663 0	500	370	27.4	60.4	1 x 45DF	
D53-1000	615 811 664 0	1000	740	21	46.3	1 x 45DF	
D53-1000XL	615 811 665 0	1000	740	17.8	39.3	1 x 45DF	



Габаритные размеры штанг серии D53HT



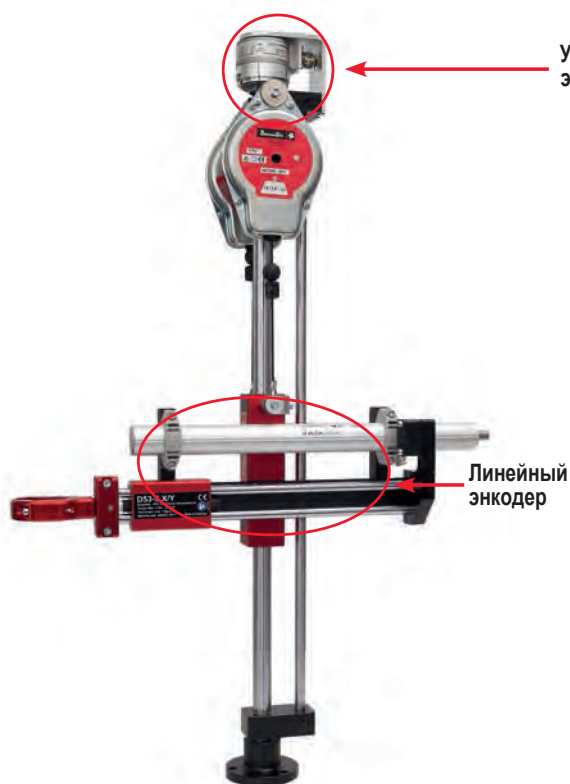
МОДЕЛЬ	Артикул	ВЫСОТА		ШИРИНА (БЕЗ ЗАЖИМА)				ВЕРТИКАЛЬНЫЙ ШАГ				ВЕС ИНСТРУМЕНТА	
		A		МИН.-B		МАКС.-B		МИН.-C		МАКС.-C		кг	фунт
		мм	дюйм	мм	дюйм	мм	дюйм	мм	дюйм	мм	дюйм		
D53-150	615 811 658 0	1049	41.3	240	9.4	600	23.6	154.5	6.1	644	25.4	7	15.4
D53-150XL	615 811 659 0	1159	45.6	240	9.4	840	33.1	154.5	6.1	754	29.7	6	13.2
D53-300	615 811 660 0	1216	47.9	260	10.2	660	26.0	180.0	7.1	720	28.3	14	30.9
D53-300XL	615 811 661 0	1296	51	260	10.2	860	33.9	180.0	7.1	780	30.7	12.5	27.6
D53-500	615 811 662 0	1346	53	290	11.4	730	28.7	209.5	8.2	815	32.1	30	66.2
D53-500XL	615 811 663 0	1561	61.5	290	11.4	1090	42.9	209.5	8.2	1009	39.7	27.4	60.4
D53-1000	615 811 664 0	1556	61.3	320	12.6	800	31.5	278.5	11.0	968	38.1	21	46.3
D53-1000XL	615 811 665 0	1691	66.6	320	12.6	1120	44.1	278.5	11.0	1078	42.5	18	39.3

МОДЕЛЬ	ГОРИЗОНТАЛЬНЫЙ ШАГ									
	D		E		F		G		H	
	мм	дюйм	мм	дюйм	мм	дюйм	мм	дюйм	мм	дюйм
D53-150	360	14.4	170	6.7	90	3.5	25	1.0	150	5.9
D53-150XL	600	24	170	6.7	90	3.5	25	1.0	150	5.9
D53-300	400	16	186	7.3	119	4.7	30	1.2	170	6.7
D53-300XL	600	24	186	7.3	119	4.7	30	1.2	170	6.7
D53-500	440	17.6	180	7.1	119	4.7	40	1.6	170	6.7
D53-500XL	800	32	180	7.1	119	4.7	40	1.6	170	6.7
D53-1000	480	19.2	182	7.2	129	5.1	50	2.0	220	8.7
D53-1000XL	800	32	182	7.2	129	5.1	50	2.0	220	8.7

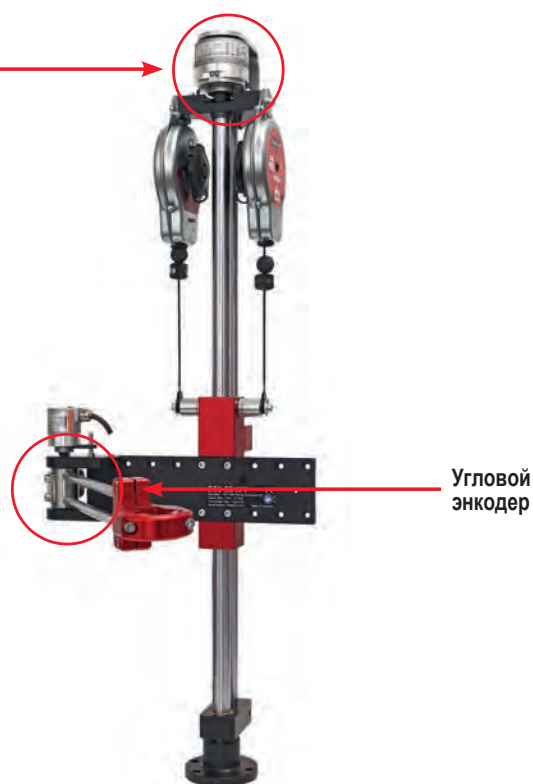
МОДЕЛЬ	D		Ø		ВЕС ШТАНГИ	
	мм	дюйм	мм	дюйм	кг	фунт
D53-150	50	2.0	11	0.4	12.5	27.6
D53-150XL	50	2.0	11	0.4	13.7	30.2
D53-300	65	2.6	11	0.4	26.7	58.9
D53-300XL	65	2.6	11	0.4	28.2	62.2
D53-500	65	2.6	11	0.4	40.9	90.2
D53-500XL	65	2.6	11	0.4	43.7	96.3
D53-1000	72	2.8	13.5	0.5	57.9	127.7
D53-1000XL	72	2.8	13.5	0.5	61.5	135.7

Позиционирующие штанги серии D53 X/Y для Posco 500

- Штанги D53 X/Y обеспечивают возможность отслеживания положения инструмента во время хода сборочного процесса
- Сама штанга аналогична стандартной D53
- 2 различные версии с энкодерами
- Данная штанга предназначена для совместного использования с системой POSCO 500 для программирования полной последовательности затяжек
- Линейная штанга: Линейные / Угловые энкодеры
- Поворотная штанга: Угловые / Угловые энкодеры



ЛИНЕЙНАЯ ШТАНГА



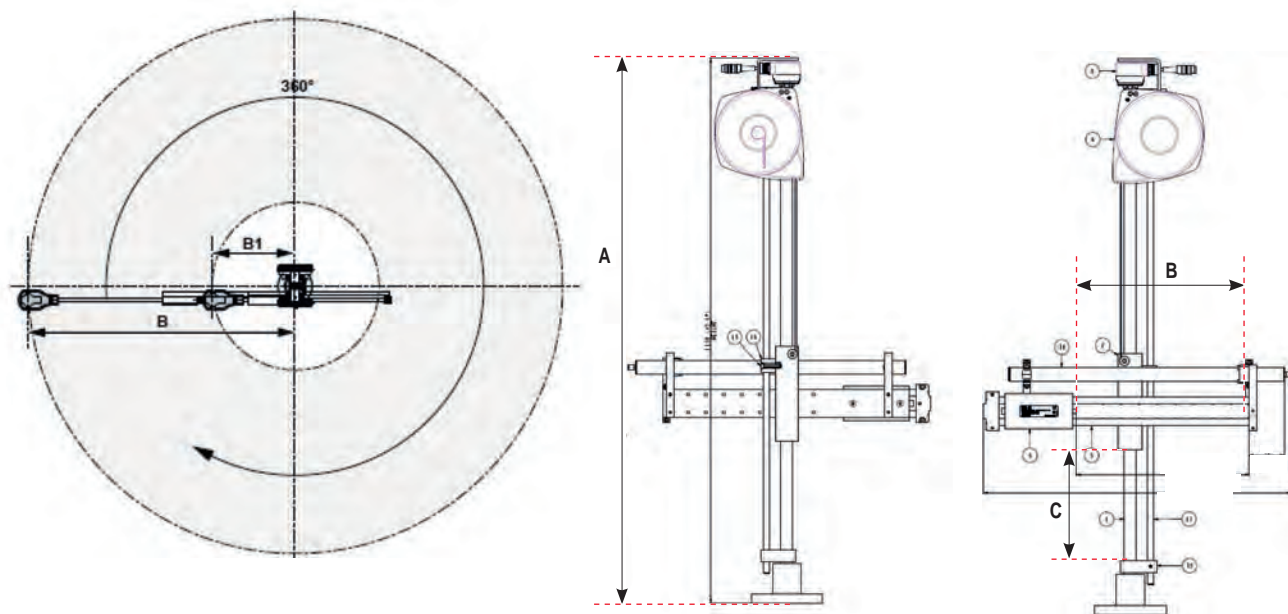
СКЛАДНАЯ ШТАНГА

Полная информация о системе зажимов представлена на стр. 154

МОДЕЛЬ	Артикул	МАКС. МОМЕНТ		МАКСИМАЛЬНЫЙ ВЕС ИНСТРУМЕНТА		ОСНАЩЕНИЕ ШТАНГИ	ДИАМЕТР ЗАЖИМА ДЛЯ ИНСТРУМЕНТА (ВХОДИТ В КОМПЛЕКТАЦИЮ)	
		Нм	фунт.фут	кг	фунт		мм	дюйм
ЛИНЕЙНЫЕ ШТАНГИ								
D53-5 X/Y AXLE*	615 397 874 0	5	3.7	0.8	1.8	1 x 5DU	28.5 - 41	1.12 - 1.62
D53-12 X/Y AXLE*	615 397 875 0	12	8.8	1.5	3.3	2 x 5DU	28.5 - 41	1.12 - 1.62
D53-25 X/Y AXLE*	615 397 876 0	25	18.4	2.5	5.5	2 x 5DU	28.5 - 41	1.12 - 1.62
D53-50 X/Y AXLE*	615 397 877 0	50	36.8	5.0	11.0	2 x 15D	Заказывается отдельно	
D53-100 X/Y AXLE*	615 397 878 0	100	73.7	6.0	13.2	2 x 22D		
СКЛАДНЫЕ ШТАНГИ								
D53-5S X/Y AXLE*	615 397 879 0	5	3.7	0.8	1.8	1 x 5DU	28.5 - 41	1.12 - 1.62
D53-12S X/Y AXLE*	615 397 880 0	12	8.8	1.5	3.3	2 x 5DU	28.5 - 41	1.12 - 1.62
D53-25S X/Y AXLE*	615 397 881 0	25	18.4	2.5	5.5	2 x 5DU	28.5 - 41	1.12 - 1.62
D53-50S X/Y AXLE	615 397 882 0	50	36.8	5.0	11.0	2 x 15D	Заказывается отдельно	
D53-100S X/Y AXLE	615 397 883 0	100	73.7	6.0	13.2	2 x 22D		

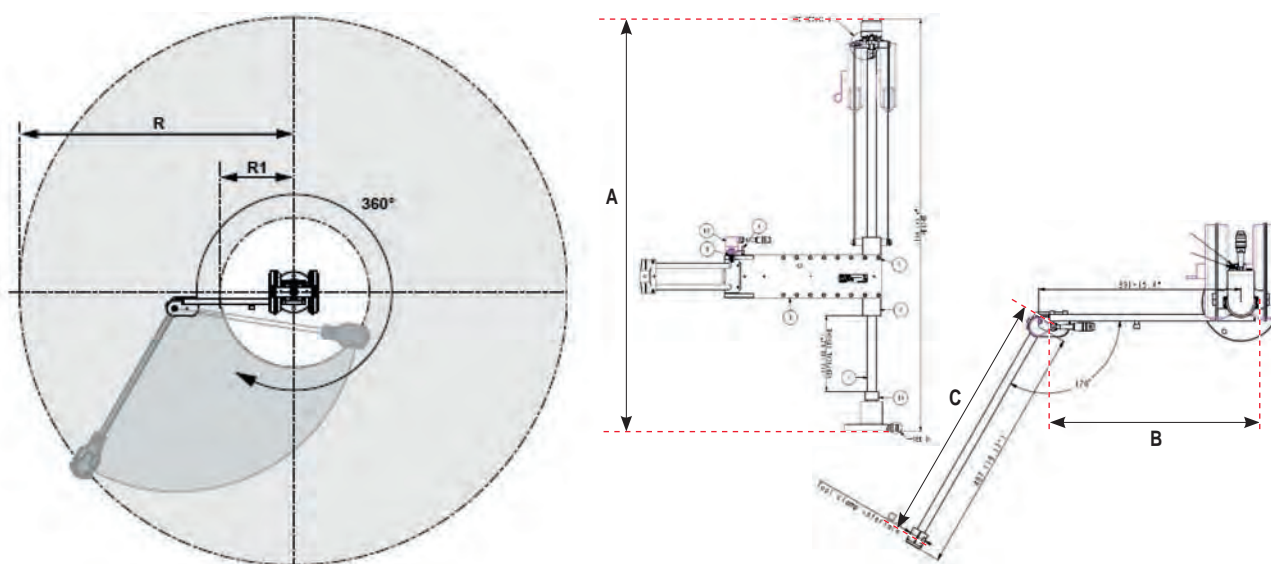
(*) Универсальный зажим для инструмента D53 входит в комплект поставки

Размеры охвата рабочего пространства для штанг серии D53 X/Y



Линейные штанги

МОДЕЛЬ	Артикул	A		B		C	
		мм	дюйм	мм	дюйм	мм	дюйм
D53-5 X/Y-AXLE	615 397 874 0	789	31.1	206.5	8.1	281	11.1
D53-12 X/Y-AXLE	615 397 875 0	945	37.2	238.5	9.4	436	17.2
D53-25 X/Y-AXLE	615 397 876 0	1189	46.8	291.5	11.5	586	23.1
D53-50 X/Y-AXLE	615 397 877 0	1189	46.8	259.5	10.2	486	19.1
D53-100 X/Y-AXLE	615 397 878 0	1189	46.8	398.5	15.7	486	19.1



Складные штанги

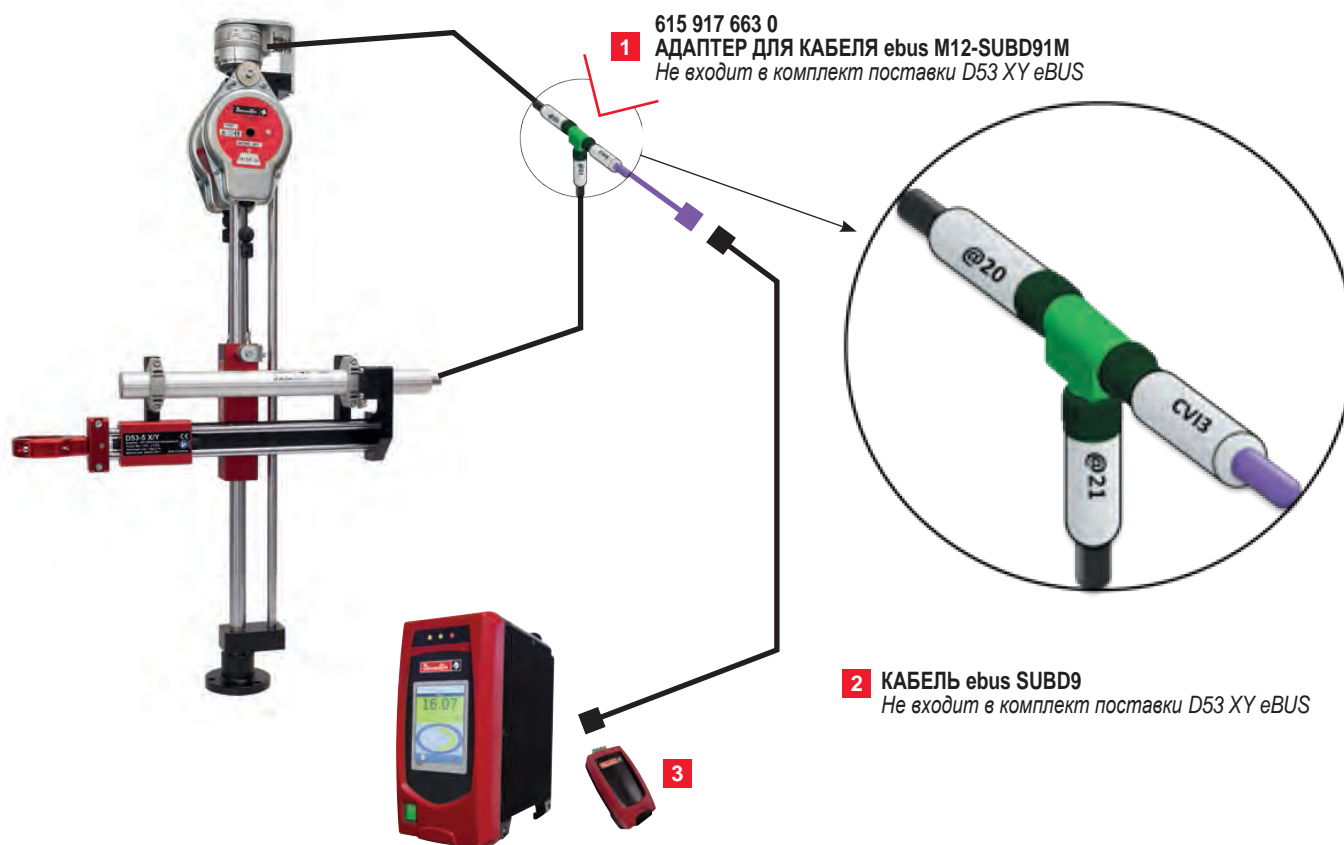
МОДЕЛЬ	Артикул	A		B		C		R		R1	
		мм	дюйм	мм	дюйм	мм	дюйм	мм	дюйм	мм	дюйм
D53-5S X/Y AXLE	615 397 879 0	789	31.1	248	9.8	370	14.6	546	21.5	140	5.5
D53-12S X/Y AXLE	615 397 880 0	945	37.2	298	11.7	420	16.5	639	25.2	146	5.8
D53-25S X/Y AXLE	615 397 881 0	1158	45.6	296	11.6	470	18.5	685	27	183	7.2
D53-50S X/Y AXLE	615 397 882 0	1158	45.6	336	13.2	440	17.3	698	27.5	154	6.1
D53-100S X/Y AXLE	615 397 883 0	1158	45.6	391	15.4	490	19.3	788	31	158	6.2

Позиционирующие штанги серии D53 X/Y совместно с контроллером CVI3

- Штанги D53 X/Y обеспечивают возможность отслеживания положения инструмента во время хода сборочного процесса
- Сама штанга аналогична стандартной D53
- 2 различные версии с энкодерами
- Данная штанга предназначена для совместного использования с контроллером CVI3
- Подключается непосредственно к контроллеру CVI3
- Требуется ePOD 2 или выше
- Простой режим обучения позиционированию

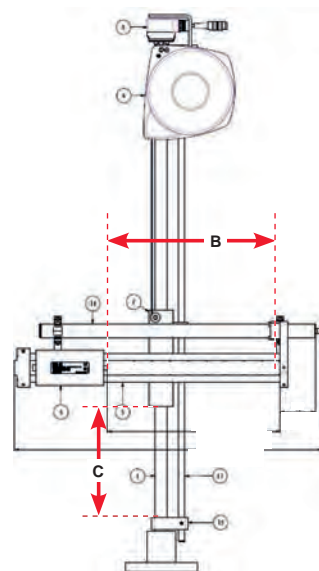
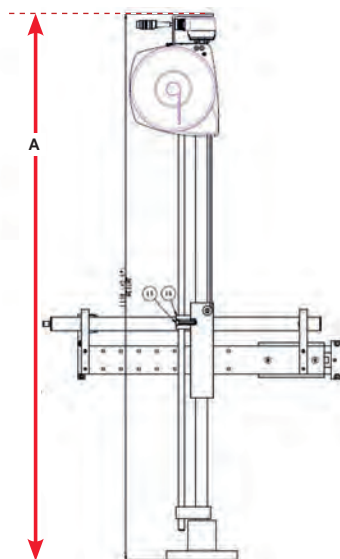
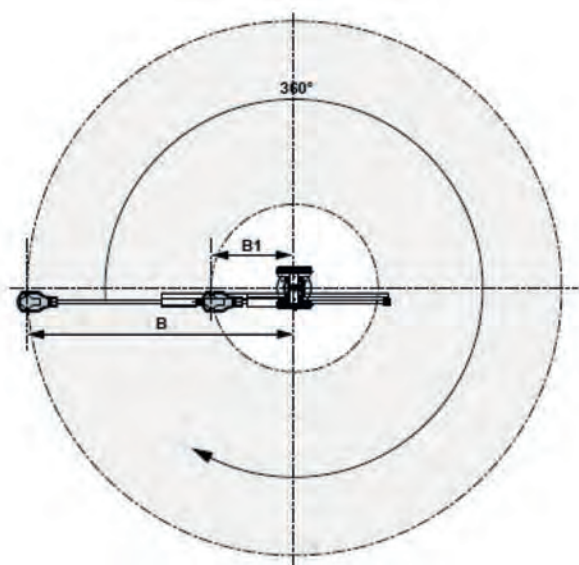
НЕОБХОДИМЫЕ АКСЕССУАРЫ:

- 1** Адаптер для кабеля EBUS M12 / SUBD9 6159176630
- 2** Выберите кабель нужной длины:
 - Кабель eBUS SUBD9 3 м 6159176080
 - Кабель eBUS SUBD9 5 м 6159176090
 - Кабель eBUS SUBD9 15 м 6159176100
- 3** Выберите модель ePOD :
 - ePOD2 6159360760
 - ePOD3 6159360770



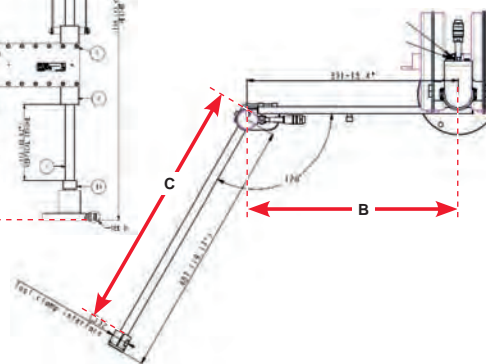
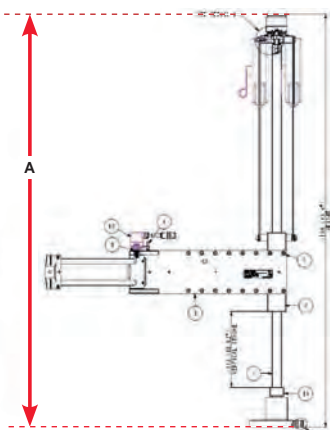
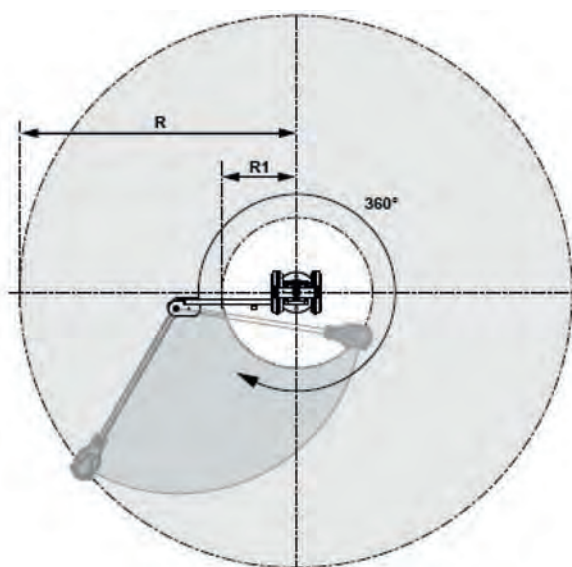
МОДЕЛЬ	Артикул	МАКСИМАЛЬНЫЙ МОМЕНТ		МАКСИМАЛЬНЫЙ ВЕС ИНСТРУМЕНТА		ОСНАЩЕНИЕ ШТАНГИ	ДИАМЕТР ЗАЖИМА ДЛЯ ИНСТРУМЕНТА (ВХОДИТ В КОМПЛЕКТАЦИЮ)	
		Нм	фунт.фут	кг	фунт		мм	дюйм
ЛИНЕЙНЫЕ ШТАНГИ								
D53-5 X/Y-AXLE EBUS	615 812 267 0	5	3.7	0.8	1.8	1 x 5DU	28.5 - 41	1.12 - 1.62
D53-12 X/Y-AXLE EBUS	615 812 268 0	12	8.8	1.5	3.3	2 x 5DU	28.5 - 41	1.12 - 1.62
D53-25 X/Y-AXLE EBUS	615 812 269 0	25	18.4	2.5	5.5	2 x 5DU	28.5 - 41	1.12 - 1.62
D53-50 X/Y-AXLE EBUS	615 812 270 0	50	36.8	5.0	11.0	2 x 15D	Заказывается отдельно	
D53-100 X/Y-AXLE EBUS	615 812 271 0	100	73.7	6.0	13.2	2 x 22D	Заказывается отдельно	
СКЛАДНЫЕ ШТАНГИ								
D53-5S X/Y-AXLE EBUS	615 812 272 0	5	3.7	0.8	1.8	1 x 5DU	28.5 - 41	1.12 - 1.62
D53-12S X/Y-AXLE EBUS	615 812 273 0	12	8.8	1.5	3.3	2 x 5DU	28.5 - 41	1.12 - 1.62
D53-25S X/Y-AXLE EBUS	615 812 274 0	25	18.4	2.5	5.5	2 x 5DU	28.5 - 41	1.12 - 1.62
D53-50S X/Y-AXLE EBUS	615 812 275 0	50	36.8	5.0	11.0	2 x 15D	Заказывается отдельно	
D53-100S X/Y-AXLE EBUS	615 812 276 0	100	73.7	6.0	13.2	2 x 22D	Заказывается отдельно	

Размеры охвата рабочего пространства для штанг D53 X/Y с контроллером CVI3



Линейные штанги

МОДЕЛЬ	Артикул	A		B		C	
		мм	дюйм	мм	дюйм	мм	дюйм
D53-5 X/Y-AXLE	615 397 874 0	789	31.1	206.5	8.1	281	11.1
D53-12 X/Y-AXLE	615 397 875 0	945	37.2	238.5	9.4	436	17.2
D53-25 X/Y-AXLE	615 397 876 0	1189	46.8	291.5	11.5	586	23.1
D53-50 X/Y-AXLE	615 397 877 0	1189	46.8	259.5	10.2	486	19.1
D53-100 X/Y-AXLE	615 397 878 0	1189	46.8	398.5	15.7	486	19.1



Складные штанги

МОДЕЛЬ	Артикул	A		B		C		R		R1	
		мм	дюйм	мм	дюйм	мм	дюйм	мм	дюйм	мм	дюйм
D53-5S X/Y AXLE	615 397 879 0	789	31.1	248	9.8	370	14.6	546	21.5	140	5.5
D53-12S X/Y AXLE	615 397 880 0	945	37.2	298	11.7	420	16.5	639	25.2	146	5.8
D53-25S X/Y AXLE	615 397 881 0	1158	45.6	296	11.6	470	18.5	685	27	183	7.2
D53-50S X/Y AXLE	615 397 882 0	1158	45.6	336	13.2	440	17.3	698	27.5	154	6.1
D53-100S X/Y AXLE	615 397 883 0	1158	45.6	391	15.4	490	19.3	788	31	158	6.2

Выбор зажима для инструментов для штанг серии D53

Процедура заказа:

ВЫБЕРИТЕ ИНСТРУМЕНТ	ВЫБЕРИТЕ ШТАНГУ В ЗАВИСИМОСТИ ОТ: - ТРЕБУЕМОГО МОМЕНТА - ТРЕБУЕМОГО ВЫЛЕТА		ДОБАВЬТЕ ЗАЖИМ ДЛЯ ИНСТРУМЕНТА, ЕСЛИ ОН НЕ ВХОДИТ В КОМПЛЕКТ				ДОБАВЬТЕ АДАПТЕРЫ ПРИ ИСПОЛЬЗОВАНИИ ПОВОРОТНЫХ ЗАЖИМОВ
ШАГ 1	ШАГ 2		ШАГ 3				ШАГ 4
МОДЕЛЬ	СЕРИЯ D53		ТИПЫ ЗАЖИМОВ ДЛЯ ИНСТРУМЕНТА				КОММЕНТАРИИ
	Линейные штанги	Поворотные штанги	Универс. зажимы	Кольца	Вертикальн. 2-осевые поворотные зажимы. Только для D53-12(S) и D53-25(S)	Горизонтальн. 1-осевые поворотные зажимы. Только для D53-12(S) и D53-25(S)	Горизонтальн. 2-осевые поворотные зажимы. Только для D53-12(S) и D53-25(S)
SB/SBP/SC2/SC/SCP(T)SH70 SLBN SLC(P) Передн. крепл. ECS/ERS/ECD 5	D53-5* / D53-12* / D53-25* * Зажим в комплекте	D53-5S* / D53-12S* / D53-25S* * Зажим в комплекте	615 810 835 0 В компл. (A) 28.5-41 мм		615 396 615 0 + 409083 НЕ включено Под заказ	615 396 615 0 + 409113 НЕ включено Под заказ	615 396 615 0 + 409173 НЕ включено Под заказ
SD/SDP/SDT ERP 3/5/10/20 ECP 3/5/10/20	D53-5* / D53-12* / D53-25* * Зажим в комплекте	D53-5S* / D53-12S* / D53-25S* * Зажим в комплекте	615 810 835 0 В компл. (A) 28.5-41 мм		615 396 615 0 + 409093 НЕ включено Под заказ	615 396 615 0 + 409123 НЕ включено Под заказ	615 396 615 0 + 409183 НЕ включено Под заказ
SLC Верхнее крепление	D53-5 / D53-12	D53-5S D53-12S	615 810 838 0 НЕ включено Под заказ (B) 40-50 мм		615 396 615 0 + 409093 НЕ включено Под заказ	615 396 615 0 + 409123 НЕ включено Под заказ	615 396 615 0 + 409183 НЕ включено Под заказ
ECA 15/20/30	D53-5 D53-12 D53-25	D53-5S D53-12S D53-25S	615 810 838 0 НЕ включено Под заказ (B) 40-50 мм				
SH 150/200/280/420/500 SH 700/850 ERP 30/40 ERAL1.5/2 ECS/ERS	D53-25(X) D53-50 D53-100	D53-25S(X) D53-50S D53-100S		615 811 029 0 НЕ включено Под заказ (B) 28-55 мм			
ERDL 4 ECD 50/70/120	D53-50 / D53-100	D53-50S D53-100S		615 810 203 0 НЕ включено Под заказ (C)			
EID 44-1200 EID 75-900 EID 65-800	D53-50 / D53-100	D53-50S D53-100S		615 812 136 0 НЕ включено Под заказ (C)			
ERDL 6	D53-100	D53-100S		615 810 205 0 НЕ включено Под заказ (C)			
ECD20/30	D53-25(X) D53-50	D53-25S(X) D53-50S		615 810 628 0 + 615 396 191 0 НЕ включено Под заказ (D)			Необходима сварка
ERAL 4-90/110/120 ERAL 6-135 ECA 70... 150	D53-100	D53-100S		615 810 628 0 + 615 396 227 0 НЕ включено Под заказ (D)			Необходима сварка
EID25-1200 EID 32-900 EDP/ERDL 1.5/2	D53-50	D53-50S		615 810 628 0 + 615 396 551 5 НЕ включено Под заказ (D)			Необходима сварка

Для получения информации о прочих моделях инструментов, не указанных в данном списке, обращайтесь в региональное представительство компании Desoutter для уточнения модели зажима.

Зажимы для инструментов



A



B



C



D



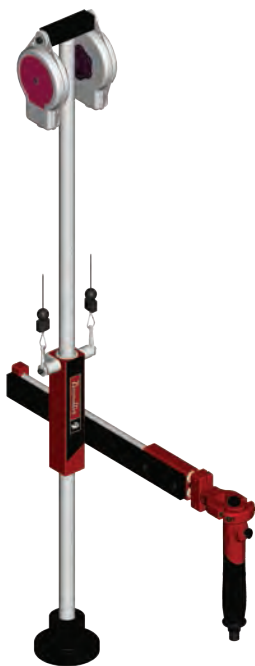
E

Специальные зажимы

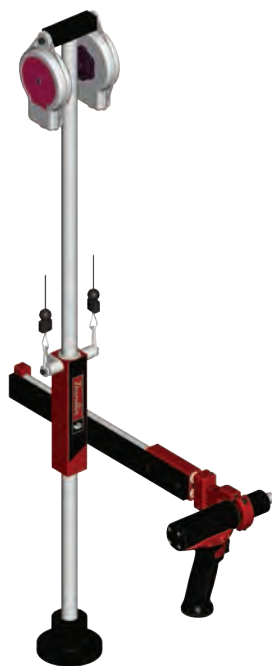
МОДЕЛЬ	Артикул
SB	615 810 123 0
SC2 / SBP / SCP(T) / SLB / ECS / SLC(P) SDP(T)	615 810 125 0
SD SH70/150/200/280 /420/500	615 810 129 0
SH700/850	615 810 131 0

Крепление инструмента на штангах серии D53

Прямые инструменты



Инструменты с пистолетной рукояткой



Угловые гайковерты



Телескопические реактивные штанги TRA

Телескопические реактивные карбоновые штанги: идеальны для загруженного рабочего места!

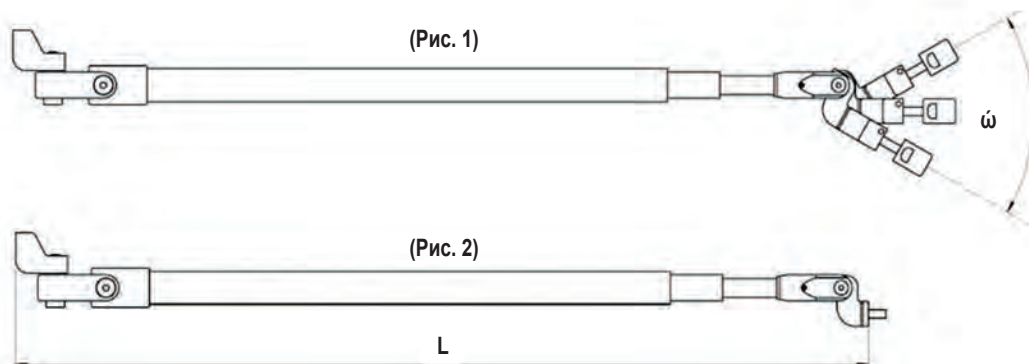
- Для диапазона момента от 12 до 200 Нм (от 8,9 до 148 фунт-с.фут)
- Различные длины
- Зажим под 90° для прямого инструмента и инструмента с пистолетной рукояткой
- Ограниченное угловое вращение для предотвращения бокового воздействия на руку оператора (ω) (Рис. 1)

Преимущества:

- Чрезвычайно легкая реактивная штанга из углеродного материала для удобства в эксплуатации
- Гибкость в применении



Балансир необходимо заказывать отдельно см. стр. 174



** Универсальный адаптер балансира

ДОПОЛНИТЕЛЬНЫЕ АКСЕССУАРЫ

ПОЗ.	ОПИСАНИЕ	Артикул
A	Стойка Ø 32 мм (1.26") - Н 753 мм (29.64")	615 810 194 0
B	Крепление Ø 32 мм (1.26") для TRA 12/25	615 810 121 0
B	Крепление Ø 32 мм (1.26") для TRA 50/100	615 810 140 0
C	Универсальный адаптер балансира	615 397 922 5

МОДЕЛЬ	Артикул	МАКСИМАЛЬНЫЙ МОМЕНТ		МАКС. - МИН. ДЛИНА L		ω (ГРАДУСЫ)	ВЕС		ЗАЖИМА ДЛЯ ИНСТРУМЕНТА (входит в комплект)	
		Нм	фунт.фут	мм	дюйм		кг	фунт	мм	дюйм
TRA12 1150*	615 810 089 0	12	8.9	516-1128	20-44	170	0.46	1.01	28-49	1.10-1.92
TRA12 1600*	615 810 090 0	12	8.9	666-1578	26-62	170	0.51	1.12	28-49	1.10-1.92
TRA12 2100*	615 810 091 0	12	8.9	835-2083	32-82	170	0.57	1.26	28-49	1.10-1.92
TRA25 1150*	615 810 092 0	25	18.4	524-1124	20-44	170	0.60	1.32	28-49	1.10-1.92
TRA25 1600*	615 810 093 0	25	18.4	674-1574	26-62	170	0.70	1.54	28-49	1.10-1.92
TRA25 2100*	615 810 094 0	25	18.4	841-2075	33-82	170	0.77	1.70	28-49	1.10-1.92
TRA25 2600*	615 810 095 0	25	18.4	1007-2573	39-101	170	0.86	1.89	28-49	1.10-1.92
TRA50 1600*	615 810 096 0	50	36.9	712-1624	28-64	40	1.14	2.51	28-50	1.10-1.97
TRA50 2100*	615 810 097 0	50	36.9	878-2125	34-84	40	1.24	2.73	28-50	1.10-1.97
TRA50 2600*	615 810 098 0	50	36.9	1045-2626	41-103	40	1.34	2.95	28-50	1.10-1.97
TRA100 1600	615 810 099 0	100	73.8	722-1628	28-64	30	1.47	3.24		
TRA100 2100	615 810 100 0	100	73.8	889-2129	35-83	30	1.41	3.11		
TRA100 2600	615 810 101 0	100	73.8	1056-2630	41-103	30	1.53	3.37		
TRA200 1600	615 810 102 0	200	148	726-1628	28-64	20	1.98	4.36		
TRA200 2100	615 810 103 0	200	148	893-2129	35-84	20	2.18	4.80		
TRA200 2600	615 810 104 0	200	148	1060-2630	41-103	20	2.39	5.27		

Для осуществления дополнительного заказа см. стр. 168

(*) Универсальные зажимы для инструмента включены в комплект

(**) Универсальные адаптеры для балансира: 1 комплект = 7 деталей для всех типов балансиров Desoutter: артикул 615 397 922 5

Телескопические штанги с системой позиционирования TRA и система Posco 500

TRA с системой позиционирования позволяют отслеживать положение инструмента во время сборочного процесса

Параметры TRA не отличаются от стандартных телескопических реактивных штанг: допустимый диапазон момента от 12 до 200 Нм (от 8,9 до 148 фунт-с.фут)

2 разных версии:

- С 1 энкодером: измерение длины
- С 2 энкодерами: измерение длины + контроль угла
- Штанги TRA предназначены для использования совместно с системой POSCO 500, для программирования полной последовательности затяжки
- Точность: ± 5 мм

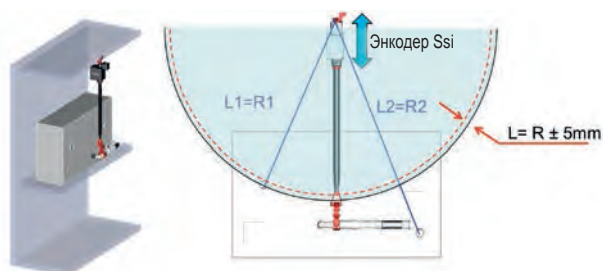


Балансир необходимо заказывать отдельно, см. стр. 174

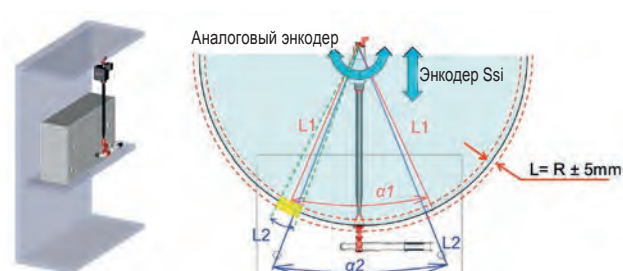


** Универсальный адаптер балансира

Система с 1 энкодером



Система с 2 энкодерами



МОДЕЛЬ	Артикул	КОЛИЧЕСТВО ДАТЧИКОВ	МАКСИМАЛЬНЫЙ МОМЕНТ ЗАТЯЖКИ		МАКС. ДЛИНА		ДИАМЕТР ЗАЖИМА ИНСТРУМЕНТА	
			Нм	фунт-с.фут	мм	дюйм	мм	дюйм
TRA 12 1600 UNI P *	615 811 694 0	1	12	8.8	1762	69	28 - 49	1.10 - 1.92
TRA 25 2100 UNI P *	615 811 670 0	1	25	18.4	2259	89	28 - 49	1.10 - 1.92
TRA 50 2100 UNI P *	615 811 676 0	1	50	36.8	2311	91	28 - 49	1.10 - 1.92
TRA 100 2100 P	615 811 682 0	1	100	73.7	2315	91	Заказывается отдельно (см. на стр. 166)	
TRA 200 2100 P	615 811 688 0	1	200	147.4	2317	91		
TRA 12 1600 UNI P2 *	615 811 695 0	2	12	8.8	1762	69	28 - 49	1.10 - 1.92
TRA 25 2100 UNI P2 *	615 811 671 0	2	25	18.4	2259	89	28 - 49	1.10 - 1.92
TRA 50 2100 UNI P2 *	615 811 677 0	2	50	36.8	2311	91	28 - 49	1.10 - 1.92
TRA 100 2100 P2	615 811 683 0	2	100	73.7	2315	91	Заказывается отдельно (см. на стр. 166)	
TRA 200 2100 P2	615 811 689 0	2	200	147.4	2317	91		

(*) Универсальные захваты для инструмента включены в комплект

(**) Универсальные адаптеры для балансира: 1 комплект = 7 деталей для всех типов балансиров Desoutter: артикул 615 397 922 5

Телескопические штанги с системой позиционирования TRA X/Y и контроллер CVI3

Параметры TRA X/Y не отличаются от стандартных телескопических реактивных штанг: допустимый момент затяжки до 200 Нм (148 фунт-с.фут)

- Штанги X/Y позволяют отслеживать положение инструмента во время процесса сборки
- 2 разных версии:
 - С 1 энкодером: измерение длины
 - С 2 энкодерами: измерение длины + контроль угла
- Штанги X/Y предназначены для использования совместно с контроллером CVI3
- Точность: +/- 5 мм
- Подключается непосредственно к контроллеру CVI3
- Требуется ePOD 2 или выше
- Простой режим обучения позиционированию

НЕОБХОДИМЫЕ АКСЕССУАРЫ :

1 Адаптер для кабеля EBUS M12 / SUBD9 6159176630

2 Выберите один из списка :

- Кабель eBUS SUBD9 3 м 6159176080

- Кабель eBUS SUBD9 5 м 6159176090

- Кабель eBUS SUBD9 15 м 6159176100

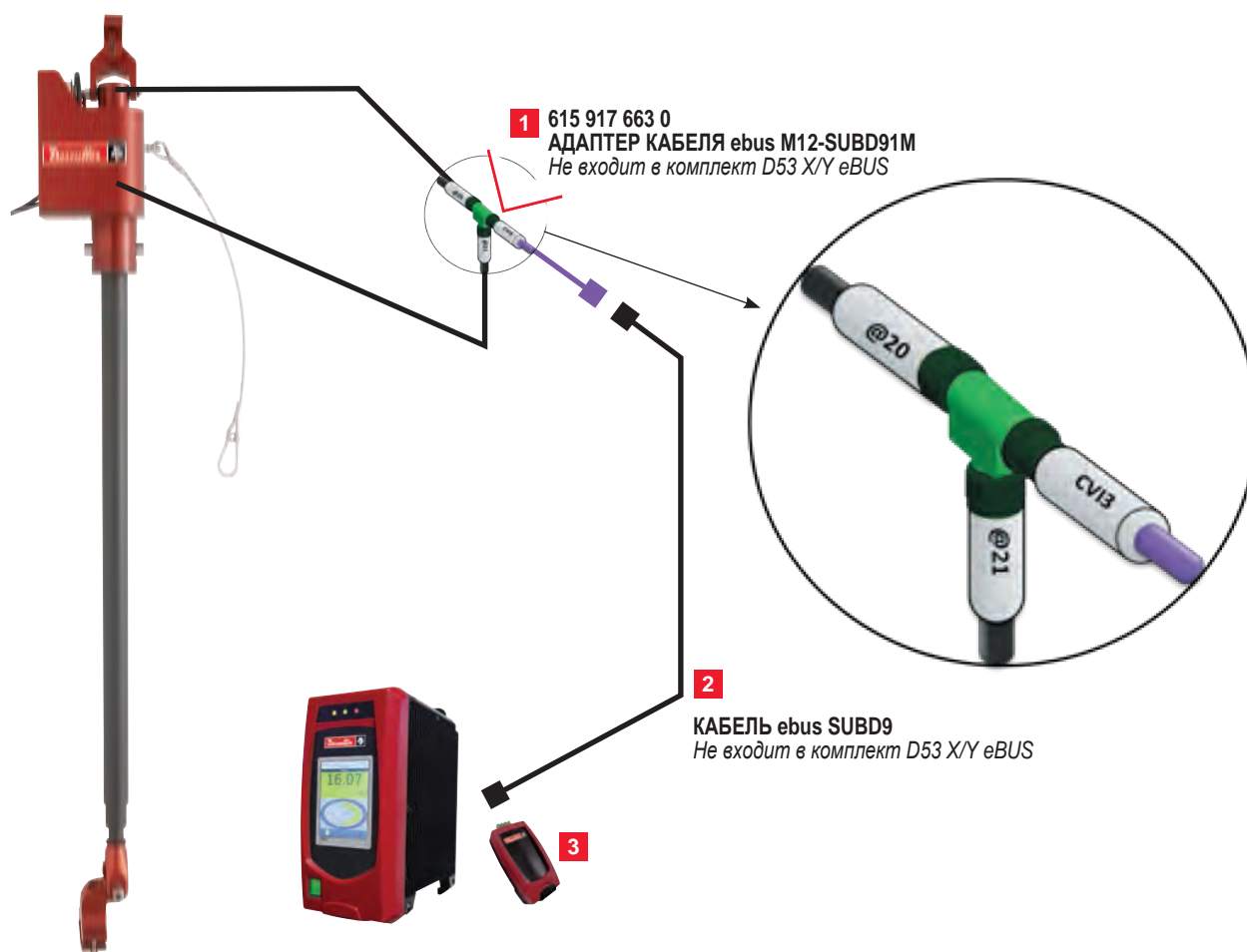
3 Выберите модель ePOD из списка:

ePOD2 6159360760

ePOD3 6159360770

• Требуется модель ePOD 2 или выше

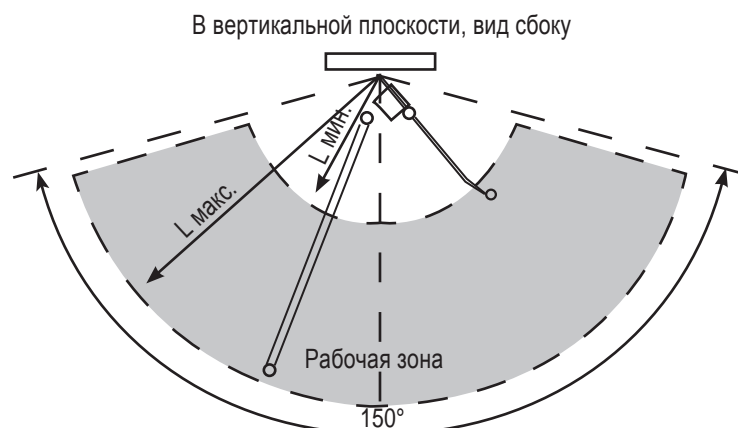
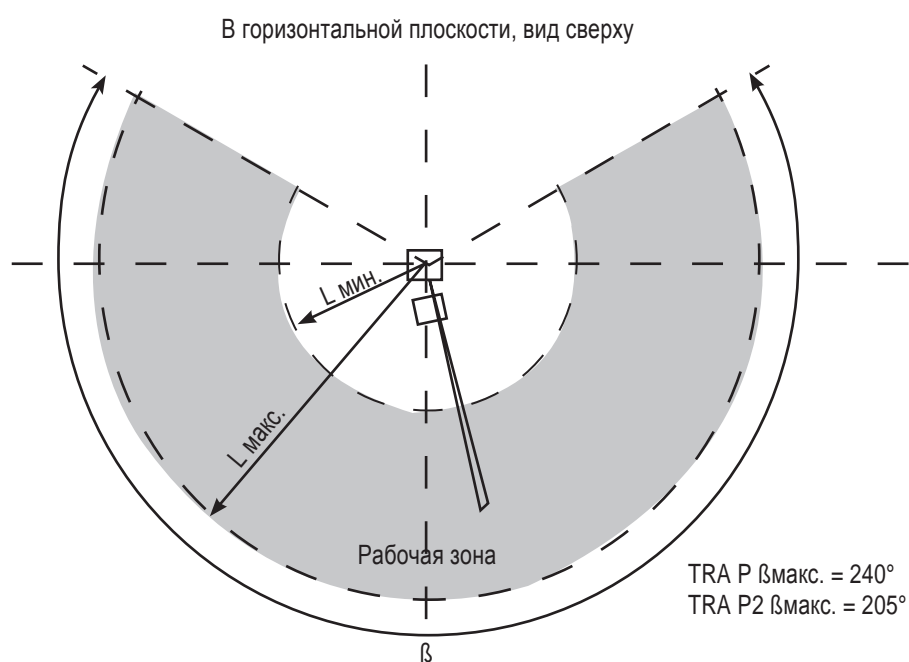
• Легкий режим обучения позиционированию



Телескопические штанги с системой позиционирования TRA X/Y для контроллера CVI3

МОДЕЛЬ	АРТИКУЛ	МАКСИМАЛЬНЫЙ МОМЕНТ		L МИН.		L МАКС.		ШАГ		ВЕС	
		Нм	фнт.фт	мм	дюйм	мм	дюйм	мм	дюйм	кг	фунт
TRA 12 1600 P UNI	615 812 102 0	12	8.9	883.5	34.78	1762	69.4	887.5	34.6	4	8.8
TRA 25 2100 P UNI	615 812 103 0	25	18.4	1053.5	41.47	2259	88.9	1205.5	47.5	4.2	9.3
TRA 50 2100 P UNI	615 812 104 0	50	36.9	1105	43.5	2311	91	1206	47.5	4.6	10.1
TRA 100 2100 UNI	615 812 105 0	100	73.8	1080	42.5	2315	91.15	1235	48.6	4.8	10.6
TRA 200 2100 P UNI	615 812 106 0	200	148	1085	42.7	2317	91.2	1232	48.5	6.4	14.1
TRA 12 1600 P2	615 812 107 0	12	8.9	883.5	34.78	1762	69.4	887.5	34.6	4.2	9.3
TRA 25 2100 P2	615 812 108 0	25	18.4	1053.5	41.47	2259	88.9	1205.5	47.5	4.4	9.7
TRA 50 2100 P2	615 812 109 0	50	36.9	1105	43.5	2311	91	1206	47.5	4.8	10.6
TRA 100 2100 P2	615 812 110 0	100	73.8	1080	42.5	2315	91.15	1235	48.6	5	11
TRA 200 2100 P2	615 812 111 0	200	148	1085	42.7	2317	91.2	1232	48.5	6.8	15

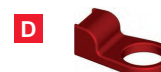
TRA X/Y CANopen - Размеры



Выбор зажима для инструментов для штанг серии TRA

Процедура заказа:

ВЫБЕРИТЕ ИНСТРУМЕНТ	ВЫБЕРИТЕ ШТАНГУ В ЗАВИСИМОСТИ ОТ: - ТРЕБУЕМОГО МОМЕНТА - ТРЕБУЕМОГО ВЫЛЕТА	ДОБАВЬТЕ ЗАЖИМ ДЛЯ ИНСТРУМЕНТА, ЕСЛИ ОН НЕ ВХОДИТ В КОМПЛЕКТ		
ШАГ 1	ШАГ 2	ШАГ 3		
МОДЕЛЬ ИНСТРУМЕНТА	МОДЕЛЬ TRA	ТИПЫ ЗАЖИМОВ	ОПИСАНИЕ	РИС.
SB/SBP SC2/SCP/SCPT SD/SDP/SDT SH 70/150/200/280 SLBN/SLC/SLCP ECS ERP 3/5/10/20 ECD 5	TRA12* / 25 * * Зажим в комплекте со штангой	615 810 118 0 В комплекте со штангой	Универсальный зажим 28 - 49 мм (1.1 - 1.92")	A
ERP 30/40 ERDL 1,5/2 ERAL 4-90	TRA50* / 100 * Зажим в комплекте со штангой	6158101370 В комплекте с TRA50, Под заказ для TRA100	Универсальный зажим 28 - 50 мм (1.1 - 1.97")	B
SH 420/500	TRA50 TRA100	6158129030 + 6158128940 6158129040 + 6158128940		C
SH 700	TRA50 TRA100	6158129030 + 6158129000 6158129040 + 6158129000		C
SH 850	TRA 100	6158128940 + 6158128970		C
ERAL 1,5/2	TRA50, TRA100	6158129030 + 6158128890 6158129040 + 6158128890		C
ERAL 4	TRA50, TRA100	6158129030 + 6158128960 6158129040 + 6158128960		C
ECA 15/20/30	TRA 50	6158129030 + 6158128930		C
ECA 40/60	TRA 100	6158129040 + 6158128930		C
EAD 20/32 EAB(C) 26/32/45	TRA50	6158129030 + 6158128880		C
EAD 50-900	TRA50 TRA100	6158129030 + 6158128910 6158129040 + 6158128910		C
EAD 70/80/105 EAB(C) 60	TRA50 TRA100	6158129030 + 6158128950 6158129040 + 6158128950		C
ERDL 4 - 60/80/135 ECD 50/70/120 EID 44/65/75	TRA100 TRA200	6158102030 for TRA100 6158102020 for TRA200 НЕ идет в комплекте, необходим заказ	Кольцо G1 D40,5	D
ERDL 6 - 170/220/250	TRA200	6158102040 НЕ идет в комплекте, необходим заказ	Кольцо G1 D50	D
EDP EID 25/32	TRA 50	6158106280 + 6153965515 НЕ идет в комплекте, необходим заказ	Необходима сварка	E
ECD 20/30	TRA 50	6158106280 + 6153961910 НЕ идет в комплекте, необходим заказ	Необходима сварка	E
ECA 70/90/115/125/150	TRA 100	6158129040 + 6158128980		C
ERAL 4 - 225 ECA 200	TRA200	6158106310 + 6153962300 НЕ идет в комплекте, необходим заказ	Необходима сварка	E



Для подбора специального зажима для инструмента обратитесь к региональному представителю компании Desoutter

Телескопические реактивные штанги



Вертикальные и горизонтальные телескопические реактивные штанги

- Диапазон момента от 0 до 100 Нм
- Различные длины вылета реактивной штанги
- Дизайн, разработанный для всех типов инструментов Desoutter
- Регулировка центра тяжести и опционная жесткая фиксация



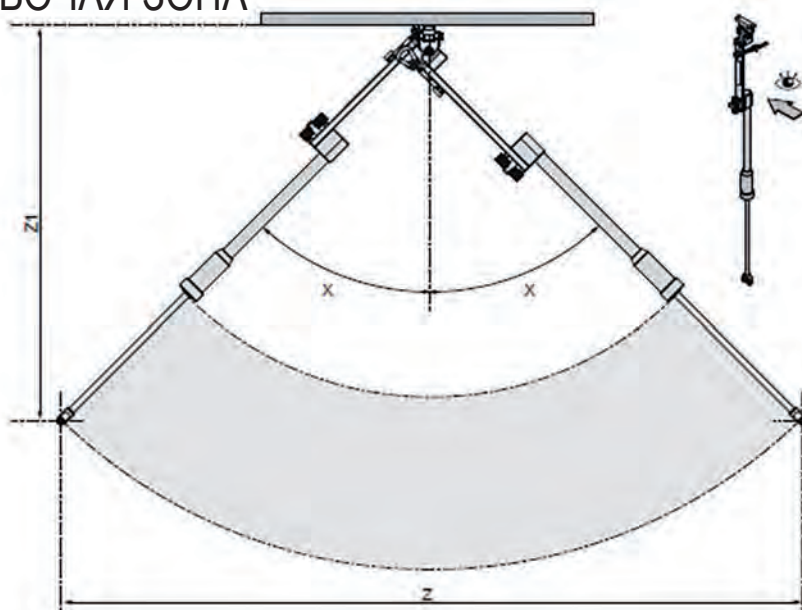
МОДЕЛЬ	Артикул	МАКС. МОМЕНТ		ШАГ		ВЕС	
		Нм	фнт.фт	мм	дюйм	кг	фунт
ТТ10-850/300	615 812 260 0	12	8.9	300	11.8	1.4	3.1
ТТ25-1150/300	615 812 082 0	25	18.4	300	11.8	3.5	7.8
ТТ25-1600/600	615 812 261 0	25	18.4	600	23.6	3.9	8.7
ТТ50-1700/600	615 812 262 0	50	36.9	600	23.6	5.3	11.7
ТТ50-2100/900	615 812 263 0	50	36.9	900	35.4	6.3	13.8
ТТ100-1700/600	615 812 264 0	100	73.7	600	23.6	8.6	18.9
ТТ100-2100/900	615 812 265 0	100	73.7	900	35.4	10	22

ДОПОЛНИТЕЛЬНЫЕ АКСЕССУАРЫ

Артикул	ОПИСАНИЕ	ДЛЯ ШТАНГИ	
615 812 203 0	Регулятор центра тяжести	ТТ10	
615 812 149 0	Регулятор центра тяжести	ТТ25	
615 812 532 0	Регулятор центра тяжести	ТТ50	
615 812 539 0	Регулятор центра тяжести	ТТ100	
615 812 211 0	Жесткий фиксатор	ТТ10	
615 812 157 0	Жесткий фиксатор	ТТ25	
615 812 535 0	Жесткий фиксатор	ТТ50 / 100	
615 812 141 0	Фиксатор балансира DU	ТТ10 / 25	
615 812 145 0	Фиксатор балансира D	ТТ25/50	
615 812 522 0	Фиксатор балансира DF	ТТ50 / 100	

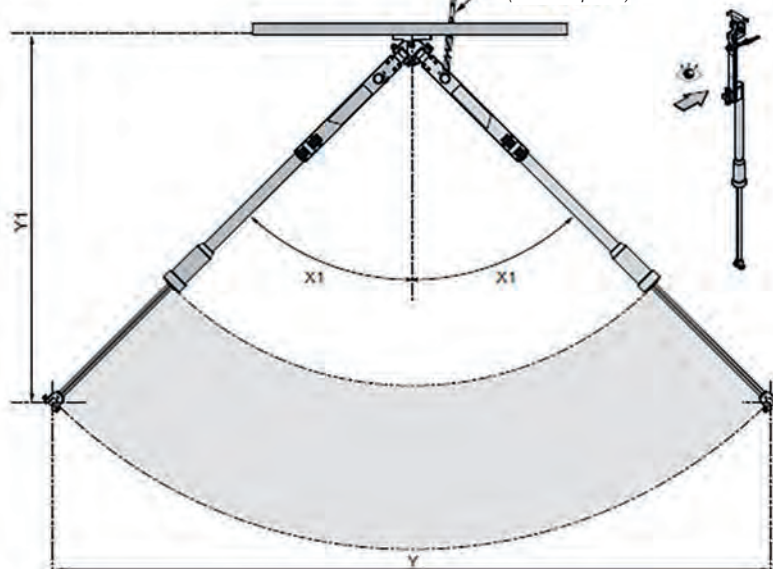
Телескопические реактивные штанги

РАБОЧАЯ ЗОНА



МОДЕЛЬ	Артикул	Х	Z МАКС. ±5		Z1 МАКС. ±5	
		Градусы	мм	дюйм	кг	фунт
TT10-850/300	615 812 260 0	45	1378	54.25	723.8	28.5
TT25-1150/300	615 812 082 0	45	1508.4	59.39	819	32.2
TT25-1600/600	615 812 261 0	45	2356.9	92.8	1243.3	48.9
TT50-1700/600	615 812 262 0	45	2552	100.5	1362	53.6
TT50-2100/900	615 812 263 0	45	340.3	13.4	1786.45	70.3
TT100-1700/600	615 812 264 0	45	2583.1	101.7	1377.67	54.2
TT100-2100/900	615 812 265 0	45	3431.6	135.1	1801.94	70.9

Вспомогательный кабель
(см. на стр. 169)



МОДЕЛЬ	Артикул	Х	Y МАКС. ±5		Y1 МАКС. ±5	
		Градусы	мм	дюйм	кг	фунт
TT10-850/300	615 812 260 0	45	1403.5	55.3	721.9	28.42
TT25-1150/300	615 812 082 0	45	1562.1	61.5	807.8	31.8
TT25-1600/600	615 812 261 0	45	2410.6	94.9	1232	48.5
TT50-1700/600	615 812 262 0	45	2626.8	103.4	1342.6	52.9
TT50-2100/900	615 812 263 0	45	3475.4	136.8	1766.9	69.6
TT100-1700/600	615 812 264 0	45	2657.1	104.6	1357.6	53.4
TT100-2100/900	615 812 265 0	45	3505.6	138.0	1781.8	70.2

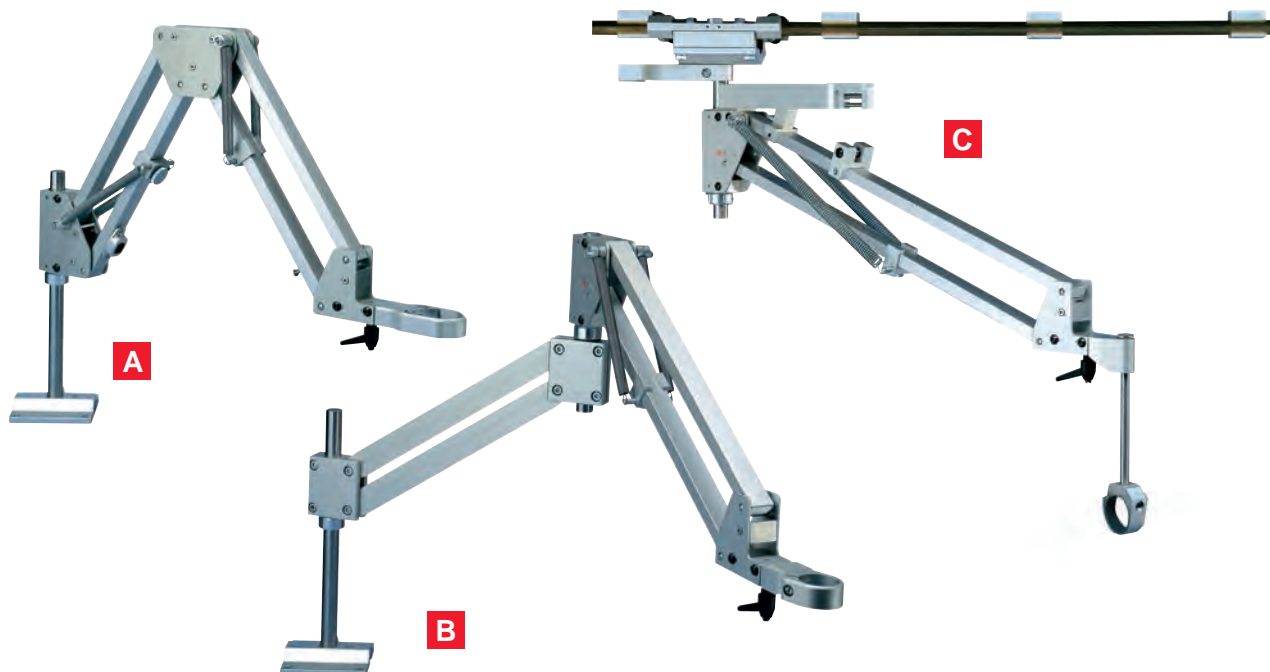


Выбор зажима для инструментов для штанг серии TT

Процедура заказа:

ВЫБЕРИТЕ ИНСТРУМЕНТ	ВЫБЕРИТЕ ШТАНГУ В ЗАВИСИМОСТИ ОТ ТРЕБУЕМОГО МОМЕНТА ТРЕБУЕМОГО ВЫЛЕТА	ДОБАВЬТЕ ЗАЖИМ ДЛЯ ИНСТРУМЕНТА, ЕСЛИ ОН НЕ ВХОДИТ В КОМПЛЕКТ		ДОБАВЬТЕ БАЛАНСИР С КОМПЛ. АКСЕССУАРАМИ	ДОБАВЬТЕ ПРИНАДЛЕЖНОСТИ	
ШАГ 1	ШАГ 2	ШАГ 3		ШАГ 4		ШАГ 5
МОДЕЛЬ ИНСТР.	МОДЕЛЬ ШТАНГИ	ТИП ЗАЖИМА	РИС.	БАЛАНСИР И КОМПЛЕКТНЫЕ АКСЕССУАРЫ		ОПЦИИ
SB, SC2, SD, SLC, ECD5 ECS(A-F), ERS(A-F) ERDL 1.5-12, SLBN	TT10 : 6158122600	6158122150	A	6158121410 Фикс. балансира DU	4DU: 50532 / 4DU: 50532 5DU: 50542 / 4DU: 50532 5DU: 50542 / 5DU: 50542 5DU: 50542 / 5DU: 50542 5DU: 50542	Регул. центра тяжести: 6158122030 Жесткий фиксатор : 6158122110
SD 070/072, SLCP	TT10 : 6158122600	6158122180		6158121410 Фикс. балансира DU	5DU: 50542	Регул. центра тяжести: 6158122030 Жесткий фиксатор : 6158122110
SH 70/150	TT25 1160/300 : 6158120820 TT25 1600/600 : 6158122610	6158122200		6158121450 Фикс. балансира D	10D: 50052	Регул. центра тяжести: 6158121490 Жесткий фиксатор : 6158121570
ECS (A-F), ERS (A-F) ECD30, SLBN 120 SD 130/140/160/220	TT25 1160/300 : 6158120820 TT25 1600/600 : 6158122610	6158121610	A	6158121450 Фикс. балансира D	10D: 50052	Регул. центра тяжести: 6158121490 Жесткий фиксатор : 6158121570
EID 25	TT25 1160/300 : 6158120820 TT25 1600/600 : 6158122610	6158121950		6158121450 Фикс. балансира D	10D: 50052	Регул. центра тяжести: 6158121490 Жесткий фиксатор : 6158121570
ECD20, ERDL	TT25 1160/300 : 6158120820 TT25 1600/600 : 6158122610	6158121960		6158121450 Фикс. балансира D	10D: 50052	Регул. центра тяжести: 6158121490 Жесткий фиксатор : 6158121570*
EFDE43-8/15	TT25 1160/300 : 6158120820 TT25 1600/600 : 6158122610	6158121980		6158121450 Фикс. балансира D	15D: 50062	Регул. центра тяжести: 6158121490 Жесткий фиксатор : 6158121570
MC35-20, MC38-10 ECS35-20J, EME38-10J	TT25 1160/300 : 6158120820 TT25 1600/600 : 6158122610	6158121970		6158121450 Фикс. балансира D	15D: 50062	Регул. центра тяжести: 6158121490 Жесткий фиксатор : 6158121570
SH 200/280	TT25 1160/300 : 6158120820 TT25 1600/600 : 6158122610	6158121990		6158121450 Фикс. балансира D	10D: 50052	Регул. центра тяжести: 6158121490 Жесткий фиксатор : 6158121570
EAD20, EAB® 15/26 ERAL 2-30/40, SDP 209/300 SH 150/280	TT25 1160/300 : 6158120820 TT25 1600/600 : 6158122610	6158122000		6158121450 Фикс. балансира D	10D: 50052	Регул. центра тяжести: 6158121490 Жесткий фиксатор : 6158121570
ECA 15/20/30 ERAL 1,5-15/25/35	TT25 1160/300 : 6158120820 TT25 1600/600 : 6158122610	6158122010		6158121450 Фикс. балансира D	10D: 50052	Регул. центра тяжести: 6158121490 Жесткий фиксатор : 6158121570
ERSA 12	TT25 1160/300 : 6158120820 TT25 1600/600 : 6158122610	6158122020		6158121450 Фикс. балансира D	10D: 50052	Регул. центра тяжести: 6158121490 Жесткий фиксатор : 6158121570
ERDL 1,5/2, ECD 30	TT50 1700/600 : 6158122620 TT50 2100/900 : 6158122630	6158125750		6158121450 Фикс. балансира D	22D: 50072	Регул. центра тяжести: 6158125320 Жесткий фиксатор : 6158125350
EAB(C) 26/32/45, EAD 20/32	TT50 1700/600 : 6158122620 TT50 2100/900 : 6158122630	6158129030 + 6158128880		6158121450 Фикс. балансира D	22D: 50072 15D: 50062	Регул. центра тяжести: 6158125320 Жесткий фиксатор : 6158125350
ECA 20/30/40/60	TT50 1700/600 : 6158122620 TT50 2100/900 : 6158122630	6158129030 + 6158128930		6158121450 Фикс. балансира D	22D: 50072	Регул. центра тяжести: 6158125320 Жесткий фиксатор : 6158125350
SH 420/500	TT50 1700/600 : 6158122620 TT50 2100/900 : 6158122630*	6158129030 + 6158128940		6158121450 Фикс. балансира D	22D: 50072	Регул. центра тяжести: 6158125320 Жесткий фиксатор : 6158125350
EFDE(S) 43-30/45 EME 51-70, MC 51-10/20	TT50 1700/600 : 6158122620 TT50 2100/900 : 6158122630	6158125420		6158125220 Фикс. балансира DF	14DF: 6158050140 для TT100 2100	Регул. центра тяжести: 6158125320 Жесткий фиксатор : 6158125350
EID 25/32/44	TT50 1700/600 : 6158122620 TT50 2100/900 : 6158122630	6158125740 + 6158129010		6158121450 Фикс. балансира D	22D: 50072	Регул. центра тяжести: 6158125390 Жесткий фиксатор : 6158125350
ERDL 1,5-30 ERDL 2-40/50	TT50 1700/600 : 6158122620 TT50 2100/900 : 6158122630	6158125740 + 6158129020		6158121450 Фикс. балансира D	22D: 50072	Регул. центра тяжести: 6158125390 Жесткий фиксатор : 6158125350
ERAL 2-60/80	TT50 1700/600 : 6158122620 TT50 2100/900 : 6158122630	6158129030 + 6158128890		6158121450 Фикс. балансира D	22D: 50072	Регул. центра тяжести: 6158125320 Жесткий фиксатор : 6158125350
	TT100 1700/600 : 6158122640 TT100 2100/900 : 6158122650	6158129040 + 6158128890		6158121450 Фикс. балансира D	22D: 50072	Регул. центра тяжести: 6158125390 Жесткий фиксатор : 6158125350
SH 700	TT50 1700/600 : 6158122620 TT50 2100/900 : 6158122630	6158129030 + 6158128900		6158121450 Фикс. балансира D	22D: 50072	Регул. центра тяжести: 6158125320 Жесткий фиксатор : 6158125350
	TT100 1700/600 : 6158122640 TT100 2100/900 : 6158122650	6158129040 + 6158128900		6158121450 Фикс. балансира D	22D: 50072	Регул. центра тяжести: 6158125390 Жесткий фиксатор : 6158125350
EAB(C,A) 50 EAD 50	TT50 1700/600 : 6158122620 TT50 2100/900 : 6158122630	6158129030 + 6158128910		6158121450 Фикс. балансира D	22D: 50072	Регул. центра тяжести: 6158125320 Жесткий фиксатор : 6158125350
	TT100 1700/600 : 6158122640 TT100 2100/900 : 6158122650	6158129040 + 6158128910		6158121450 Фикс. балансира D	22D: 50072	Регул. центра тяжести: 6158125390 Жесткий фиксатор : 6158125350
EAB(C) 60	TT50 1700/600 : 6158122620 TT50 2100/900 : 6158122630	6158129030 + 6158128920		6158121450 Balancer D fixation	22D: 50072	Регул. центра тяжести: 6158125320 Жесткий фиксатор : 6158125350
	TT100 1700/600 : 6158122640 TT100 2100/900 : 6158122650	6158129040 + 6158128920		6158121450 Фикс. балансира D 6158125220 Фикс. балансира DF для TT100 2100	22D: 50072 14DF: 6158050140 для TT100 2100	Регул. центра тяжести: 6158125390 Жесткий фиксатор : 6158125350
ERAL 4-90/110/120	TT100 1700/600 : 6158122640 TT100 2100/900 : 6158122650	6158129040 + 6158128960		6158121450 Фикс. балансира D 6158125220 Фикс. балансира DF для TT100 2100	22D: 50072 14DF: 6158050140 для TT100 2100	Регул. центра тяжести: 6158125390 Жесткий фиксатор : 6158125350
SH 850	TT100 1700/600 : 6158122640 TT100 2100/900 : 6158122650	6158129040 + 6158128970		6158121450 Фикс. балансира D 6158125220 Фикс. балансира DF для TT100 2100	22D: 50072 14DF: 6158050140 для TT100 2100	Регул. центра тяжести: 6158125390 Жесткий фиксатор : 6158125350
ECA 70/90/115/125/150	TT100 1700/600 : 6158122640 TT100 2100/900 : 6158122650	6158129040 + 6158128980		6158121450 Фикс. балансира D 6158125220 Фикс. балансира DF для TT100 2100	22D: 50072 14DF: 6158050140 для TT100 2100	Регул. центра тяжести: 6158125390 Жесткий фиксатор : 6158125350
ECA 70/90/115	TT100 1700/600 : 6158122640 TT100 2100/900 : 6158122650	6158129040 + 6158128980		6158121450 Фикс. балансира D 6158125220 Фикс. балансира DF для TT100 2100	22D: 50072 14DF: 6158050140 для TT100 2100	Регул. центра тяжести: 6158125390 Жесткий фиксатор : 6158125350
ECA 125/150	TT100 1700/600 : 6158122640 TT100 2100/900 : 6158122650	6158129040 + 6158128980		6158125220 Фикс. балансира DF	14DF: 6158050140 для TT100 2100	Регул. центра тяжести: 6158125390 Жесткий фиксатор : 6158125350
EAD 70/80/105	TT100 1700/600 : 6158122640 TT100 2100/900 : 6158122650	6158129040 + 6158128950		6158125220 Фикс. балансира DF	14DF: 6158050140 для TT100 2100	Регул. центра тяжести: 6158125390 Жесткий фиксатор : 6158125350*
EID 65/75	TT100 1700/600 : 6158122640 TT100 2100/900 : 6158122650	6158125770 + 6158129000		6158125220 Фикс. балансира DF	14DF: 6158050140 для TT100 1700 / 17DF: 6158050150 для TT100 2100	Регул. центра тяжести: 6158125390 Жесткий фиксатор : 6158125350
EFDE(S) 51-70	TT100 1700/600 : 6158122640 TT100 2100/900 : 6158122650	6158125760		6158125220 Фикс. балансира DF	17DF: 6158050150 для TT100 1700 / 21DF: 6158050160 для TT100 2100	Регул. центра тяжести: 6158125390 Жесткий фиксатор : 6158125350*
EFDE 43-30/45, MC 51-10/20 EME 51-10J/20J, EME 60-10	TT100 1700/600 : 6158122640 TT100 2100/900 : 6158122650	6158125760		6158125220 Фикс. балансира DF	14DF: 6158050140 для TT100 1700 / 17DF: 6158050150 для TT100 2100	Регул. центра тяжести: 6158125390 Жесткий фиксатор : 6158125350

Крепежные штанги с балансиром D57, D58, D59

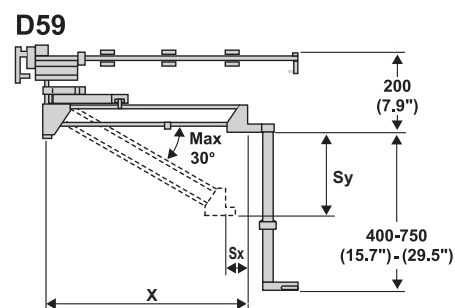
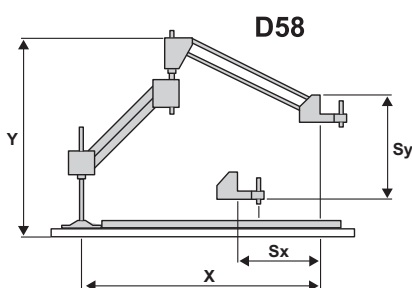
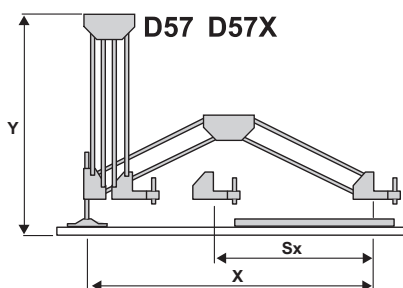
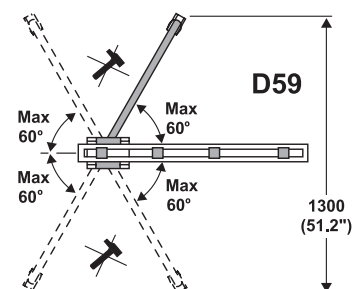


D57/D57X/D58 Составляющие заказа

1. Базовая стойка
2. Держатель для инструмента
3. Дополнительные принадлежности

D59 Составляющие заказа

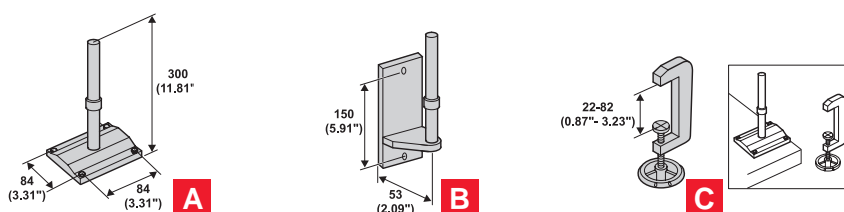
1. Базовая стойка
2. Держатель для инструмента
3. Направляющая (поставка метражом, например, для 3 м заказывать (3) по артикулу 409213)
4. Концевые упоры для направляющих (для одной направляющей требуется 2 шт.)
5. Дополнительные принадлежности



D57 / 58 / 59 BALANCING ARMS

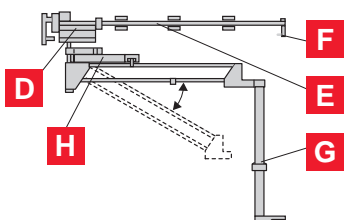
РИС.	МОДЕЛЬ	АРТИКУЛ	МАКСИМАЛЬНЫЙ МОМЕНТ		ГАБАРИТЫ ПО ГОРИЗОНТАЛИ (X)		ГАБАРИТЫ ПО ВЕРТИКАЛИ (Y)		ХОД ПО ГОРИЗОНТ. (Sx)		ХОД ПО ВЕРТИКАЛИ (Sy)		ВЕС ИНСТРУМЕНТА		АКСЕССУАРЫ В КОМПЛЕКТЕ
			Нм	фнт.фт	мм	дюйм	мм	дюйм	мм	дюйм	мм	дюйм	кг	фунт	
A	D57	408903	20	14.75	700	25.55	550	21.6	510	20.7	95	3.74	2	4.4	Настольн. крепл.
A	D57X	408913	20	14.75	850	33.46	550	21.6	610	24.0	95	3.74	2	4.4	Настольн. крепл.
B	D58	408923	20	14.75	710	27.95	600	23.6	600	23.6	180	7.08	2	4.4	Настольн. крепл.
C	D59	408933	20	14.75	650	25.60	200	7.87	70	2.75	250	9.84	2	4.4	Направл. каретка

Крепежные элементы для штанг и инструментов



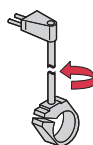
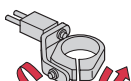
КРЕПЕЖНЫЕ ЭЛЕМЕНТЫ И АКСЕССУАРЫ ДЛЯ ШТАНГ

ПОЗ.	Артикул	ОПИСАНИЕ	D57 / D57X	D58	D59
A	408953	Настольное крепление (в комплекте со стойкой)	✓	✓	
B	408963	Кронштейн для настенного крепления	✓	✓	
C	408973	Струбцина	✓	✓	
•	408993	Пружина 1 - 2,5 кг	✓		
D	409253	Направляющая каретка в комплекте со стойкой			✓
E	409213	Направляющие (поставка метражом)			✓
F	409223	Концевые упоры для направляющих			✓
G	409203	Телескопические регуляторы высоты			✓
H	409233	Верхний ограничитель / вертикальный фиксатор			✓
H	409243	Боковой ограничитель / горизонтальный фиксатор			✓



При использовании боковых ограничителей необходимо заказывать также и верхние ограничители

D57/58/59 ЗАЖИМЫ ДЛЯ ИНСТРУМЕНТОВ	Ø28.5-41 MM	Ø40-50 MM	ВЕРТИКАЛЬНОЕ 2-ОСЕВОЕ ВРАЩЕНИЕ	ГОРИЗОНТАЛЬНОЕ 1-ОСЕВОЕ ВРАЩЕНИЕ	ГОРИЗОНТАЛЬНОЕ 2-ОСЕВОЕ ВРАЩЕНИЕ	ЗАГОТОВКА ДЛЯ ПЕРЕХОДНОЙ ВТУЛКИ (поставляется с держателями инструмента)
Артикул	615 396 6140	615 396 6290	409083 Ø36 мм (1.42) 409093 Ø46 мм (1.8) 409103 Ø56 мм (2.2)	409113 Ø36 мм (1.42) 409123 Ø46 мм (1.8) 409133 Ø56 мм (2.2)	409173 Ø36 мм (1.42) 409183 Ø46 мм (1.8)	409273 Ø46 мм (1.8)(НАРУЖН.) Ø30 мм (1.18) (ВНУТР) 409023 Ø56 мм (2.2)(НАРУЖН.) Ø40 мм (1.57) (ВНУТР)



Пневматические шуруповерты



SB / SBP	✓		409083	409113	409173	Кольцевой адаптер PN 409273 для SD
SC2 / SCP / SCPT	✓		409083	409113	409173	
SD / SDP	✓		409093	409123	409183	
SH70 / SH150	✓		409093	409123	409183	

Электрические шуруповерты



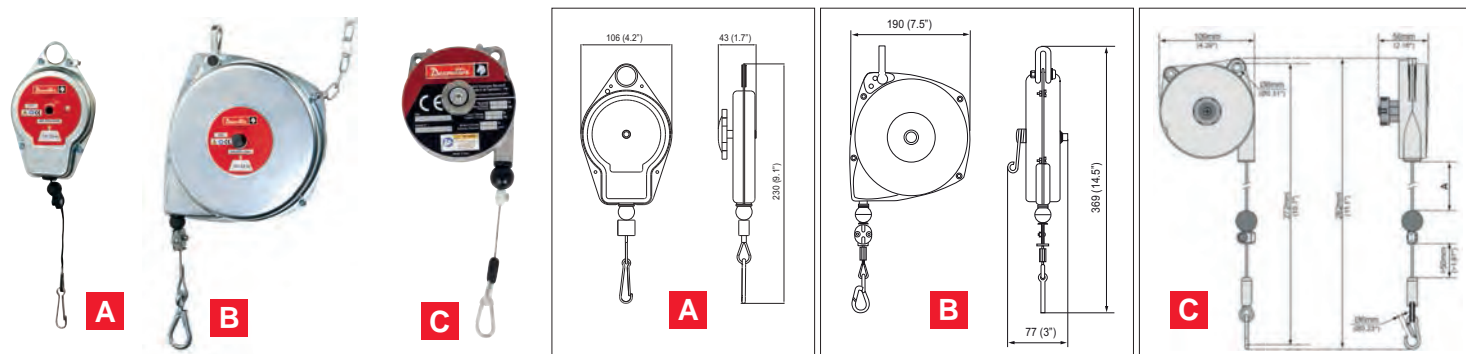
SLBN	✓		409093	409123	409183	Кольцевой адаптер PN 409273
SLC (передн. крепл.)	✓		409083	409113	409173	
SLC (верхн. крепл.)	✓	✓	409093	409123	409183	
ECS	✓		409083	409113	409173	
ECD5	✓		409083	409113	409173	
ERD5	✓		409083	409113	409173	

Дрели



DR 300	✓		409083	409113	409173	Кольцевой адаптер PN 409273
DR 350				409113	409173	
DR 750				409123	409183	

Балансиры – серии D и HU

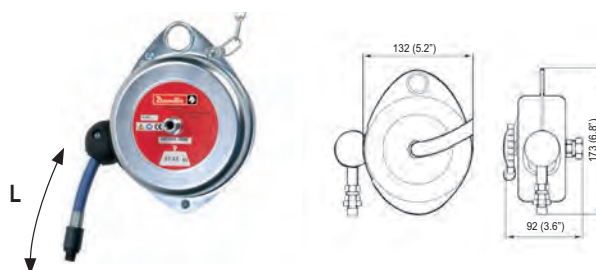


- Стальной корпус
- Нейлоновый кабель (рис. А) либо стальной трос (рис. В и С)
- В комплект входит дополнительная страховочная цепь
- Модели 10S / 15S / 22S комплектуются барабанным стопором, срабатывающим только при обрыве пружины

БАЛАНСИРЫ - 1DU - 22S

РИС.	МОДЕЛЬ	АРТИКУЛ	ДИАПАЗОН НАГРУЗКИ				ХОД КАБЕЛЯ		ВЕС	
			МИН. НАГРУЗКА		МАКС. НАГРУЗКА		м	фут	кг	фунт
			кг	фунт	кг	фунт				
A	1DU	52542	0	0	0.5	1.1	1.5	4.9	0.6	1.3
	2DU	50522	0.5	1.1	1.0	2.2	1.5	4.9	0.6	1.3
	2DUS	54532	0.5	1.1	1.0	2.2	3.0	9.8	0.6	1.3
	3DU	52862	1.0	2.2	1.5	3.3	1.5	4.9	0.6	1.3
	4DU	50532	1.0	2.2	2.0	4.4	1.5	4.9	0.6	1.3
	5DU	50542	1.4	3.1	2.4	5.3	1.5	4.9	0.6	1.3
B	10D	50052	2.5	5.5	5.0	11.0	2.4	7.8	2.7	6.0
	15D	50062	5.0	11.0	7.0	15.4	2.4	7.8	3.2	7.1
	22D	50072	6.0	13.2	10.0	22.0	2.4	7.8	3.2	7.1
	10S*	50572	2.0	4.4	5.0	11.0	2.4	7.8	2.7	6.0
	15S*	50582	5.0	11.0	7.0	15.4	2.4	7.8	3.2	7.1
	22S*	50592	6.0	13.2	10.0	22.0	2.4	7.8	3.2	7.1
C	2DSB	615 812 791 0	0.4	0.88	1	2.2	1.6	63	0.57	1.25
	2DSBX	615 812 794 0	0.4	0.88	1	2.2	3	118.11	0.57	1.25
	4DSB	615 812 792 0	1	2.2	2	4.4	1.6	63	0.6	1.32

* Балансиры с барабанным стопором



- Стальной корпус
- В комплект входит дополнительная страховочная цепь
- Полиуретановый шланг
- Резьба 1/4"

БАЛАНСИРЫ С КАТУШКОЙ ШЛАНГА - 1HU - 4HU

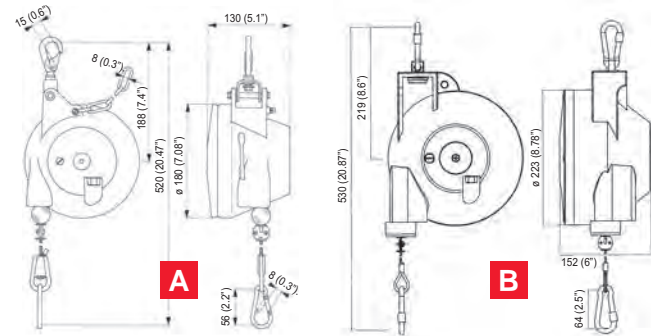
МОДЕЛЬ	АРТИКУЛ	ДИАПАЗОН НАГРУЗКИ				ХОД КАБЕЛЯ		ШЛАНГ		ВЕС	
		МИН. НАГРУЗКА		МАКС. НАГРУЗКА		м	фут	мм	дюйм	кг	фунт
		кг	фунт	кг	фунт						
1HU	52552	0	0	0.5	1.1	1.5	4.9	6.5	1/4	1.2	2.6
3HU	50552	0.5	1.1	1.4	3.1	1.0	3.3	6.5	1/4	1.2	2.6
4HU	50562	0.7	1.5	2.0	4.4	1.0	3.3	6.5	1/4	3.3	7.3
4HU-X*	205 148 128 4	0.7	1.5	2.0	4.4	1.0	3.3	6.5	1/4	3.3	7.3

Скорость потока: 7,1 л/сек (15 фт³/м) - *L= 0,5

Балансиры – серии ZG, DF и DFL



- Безреакционные: удерживают нагрузку по всей длине кабеля
- Жесткий и ударопрочный корпус из пластика или алюминия
- Карбин, способный вращаться на 360°
- Ввинчиваемый карбин для подвески нагрузки
- Стандартная страховочная цепь
- Защита от обрыва пружины, встроенная в барабанный стопор



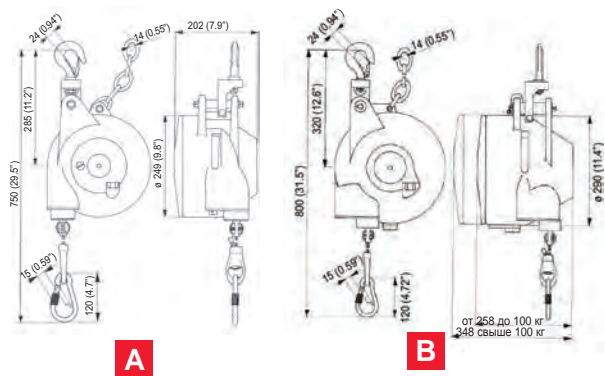
БАЛАНСИРЫ - 5DF - 55 DF

РИС.	МОДЕЛЬ	Артикул	ДИАПАЗОН НАГРУЗКИ				ХОД КАБЕЛЯ		ВЕС	
			МИНИМАЛЬНАЯ		МАКСИМАЛЬНАЯ		м	фут	кг	фунт
			кг	фунт	кг	фунт				
A	12ZG	6 158 130 77 0	0,4	0.88	1,2	2.65	1,6	5.25	1.3	2.87
	26ZG	6 158 130 78 0	1,2	2.65	2,6	5.73	1,6	5.25	1.4	3.09
	38ZG	6 158 130 79 0	2,6	5.73	3,8	8.38	1,6	5.25	1.5	3.31
	52ZG	6 158 130 80 0	3,8	8.38	5,2	11.46	1,6	5.25	1.5	3.31
	65ZG	6 158 130 81 0	5,2	11.46	6,5	14.33	1,6	5.25	1.5	3.31
	5DF	615 805 011 0	3.0	6.6	5.0	11.0	2.0	6.6	2.9	6.4
	7DF	615 805 012 0	4.5	9.9	7.0	15.4	2.0	6.6	3.1	6.8
	10DF	615 805 013 0	6.0	13.2	10.0	22.0	2.0	6.6	3.2	7.1
	14DF	615 805 014 0	9.0	19.8	14.0	30.9	2.0	6.6	3.4	7.5
	17DF	615 805 015 0	13.0	28.7	17.0	37.5	2.0	6.6	3.6	7.9
B	21DF	615 805 016 0	16.0	35.3	21.0	46.3	2.0	6.6	3.8	8.4
	25DF	615 805 017 0	15.0	33.1	25.0	55.1	2.0	6.6	7.8	17.2
	35DF	615 805 018 0	25.0	55.1	35.0	77.2	2.0	6.6	8.9	16.6
	45DF	615 805 019 0	35.0	77.2	45.0	99.2	2.0	6.6	9.5	20.9
	55DF	615 805 020 0	45.0	99.2	55.0	121.2	2.0	6.6	9.7	21.4

A – пластиковый корпус; B – алюминиевый корпус



- Безреакционные: удерживают нагрузку по всей длине кабеля
- Жесткий и ударопрочный алюминиевый корпус
- Карбин, способный вращаться на 360°
- Стопор удлинения кабеля для защиты от перегрузки
- Ввинчиваемый карбин для подвески нагрузки
- Стандартная страховочная цепь
- Защита от обрыва пружины, встроенная в барабанный стопор
- Обжимное кольцо для фиксации кабельного наконечника
- Механизм трещотки для защиты от ошибок вследствие неправильного обращения



БАЛАНСИРЫ - 20DFL - 200DFL

РИС.	МОДЕЛЬ	Артикул	ДИАПАЗОН НАГРУЗКИ				ХОД КАБЕЛЯ		ВЕС	
			МИНИМАЛЬНАЯ		МАКСИМАЛЬНАЯ		м	фут	кг	фунт
			кг	фунт	кг	фунт				
A	20DFL	615 805 021 0	12	26.5	20	44.1	2.0	6.6	14.8	32.6
	30DFL	615 805 022 0	20	44.1	30	66.1	2.0	6.6	15.2	33.5
	45DFL	615 805 023 0	30	66.1	45	99.2	2.0	6.6	16.9	37.2
	60DFL	615 805 024 0	45	99.2	60	132.3	2.0	6.6	17.3	38.1
	75DFL	615 805 025 0	60	132.3	75	165.3	2.0	6.6	18.7	41.2
	90DFL	615 805 026 0	75	165.3	90	198.4	2.0	6.6	19.7	43.4
	100DFL	615 805 027 0	90	198.4	100	220.4	2.0	6.6	20.9	46.1
	115DFL	615 805 028 0	100	220.4	115	253.5	3.0	9.8	41.8	92.1
	130DFL	615 805 029 0	115	253.5	130	286.6	3.0	9.8	43.2	95.2
	140DFL	615 805 030 0	130	286.6	140	308.6	3.0	9.8	44.6	98.3
B	150DFL	615 805 031 0	140	308.6	150	330.7	3.0	9.8	46.0	101.4
	170DFL	615 805 032 0	150	330.7	170	374.8	3.0	9.8	46.4	102.3
	180DFL	615 805 033 0	170	374.8	180	396.8	3.0	9.8	46.7	102.9
	190DFL	615 805 034 0	180	396.8	190	418.9	3.0	9.8	47.0	103.6
	200DFL	615 805 035 0	190	418.9	200	440.9	3.0	9.8	47.3	104.2

Держатели инструментов

Держатели инструментов Desoutter - DTH42 - DTH-90

DTH-42

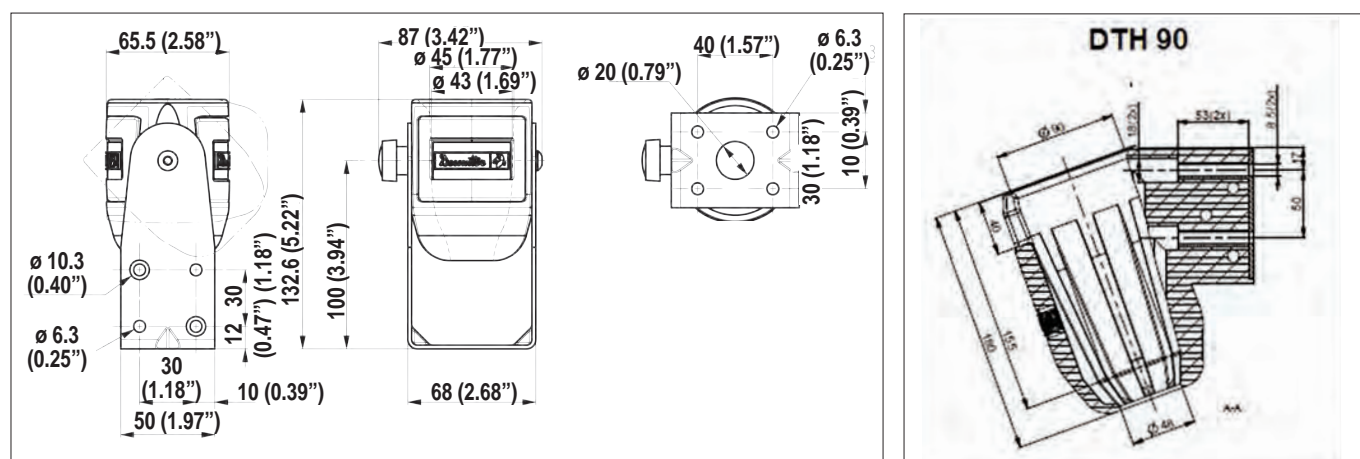
- Держатель адаптирован для любых **прямых инструментов** и для инструментов с **пистолетной рукояткой** с максимальным внешним диаметром 42 мм.
- Держатель крепится к монтажной плите в **различных позициях**, кроме того, он оборудован пластиковым кольцом, которое можно располагать **под разными углами**.



DTH-90

- Используется для любых инструментов с пистолетной рукояткой и максимальным внешним диаметром до 90 мм
 - Имеет 2 отверстия для сенсоров инструмента
 - Оболочка из резины
 - Монтажные винты включены в комплект

РИС.	Артикул	Описание	МАКС. ДИАМЕТР	
			мм	дюйм
A	107 892	DTH-42	42	1.65
B	615 812 119 0	DTH-90	90	3.54



Держатель инструментов Desoutter - DTH TWIN

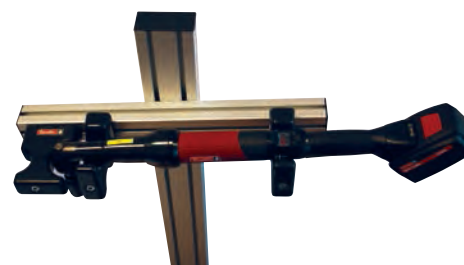
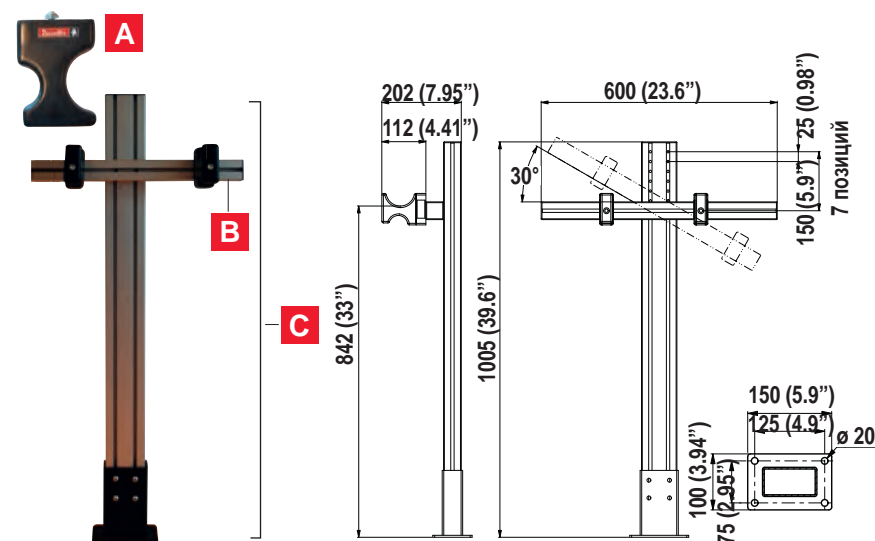


РИС.	Артикул	Описание
A*	615 811 411 0	DTH TWIN (одиночный) без направл.
B	615 811 412 5	Комплект DTH TWIN с направл. и 2 сдвоенными держателями
C	615 811 413 5	Комплект DTH TWIN со основанием и 2 сдвоенн. держателями

* В комплект входят винты и крепление для Bosch с направляющими и шлицем 10 мм

Автоматический податчик шурупов ASD

МОЖЕТ БЫТЬ ИСПОЛЬЗОВАН ДЛЯ СБОРКИ:

- Электроники: ТВ, мобильных телефонов, компьютеров
- Медицинской техники
- Малой бытовой техники



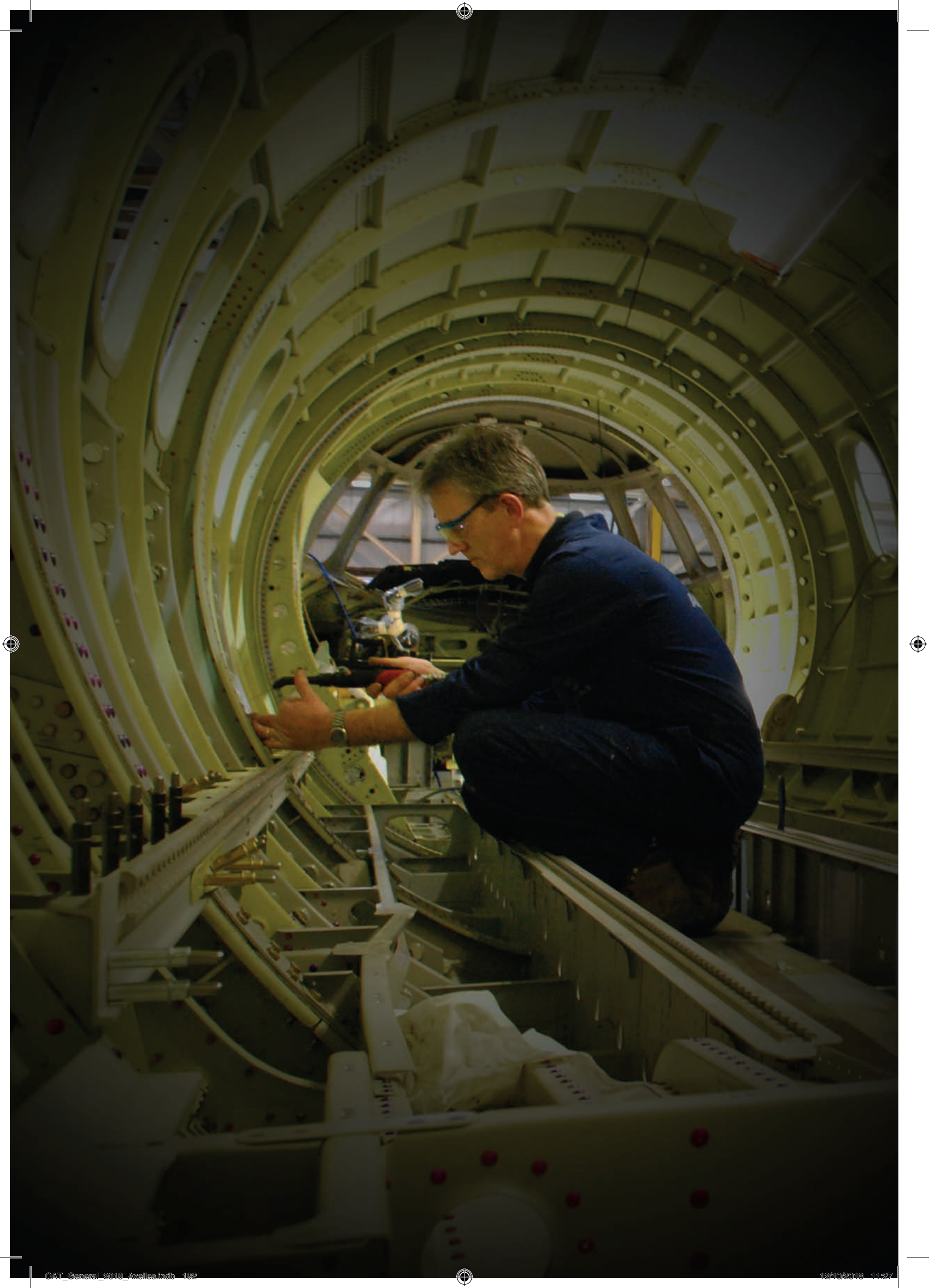
Повышает производительность и эффективность

- Широкая линейка размерности шурупов: диаметр резьбы от 1,0 (0,04") до 5,0 мм (0,197") (около 11 различных размеров шурупов), включая шурупы с обжимными шайбами и длиной резьбы до 19 мм (3/4") (под головкой)
- Комплектация: поставляется с универсальной подающей направляющей. Нет необходимости приобретать дополнительные дорогостоящие направляющие.
- Полностью регулируемая: регулировка времени и интенсивности вибрации, времени вращения барабана позволяет пользователю оптимизировать скорость подачи шурупов
- Низкий уровень шума при эксплуатации и простота в обслуживании
- В комплект входят: набор для регулировки направляющей, блок питания и провод заземления

Артикул	Сетевая вилка	Шурупы		Набор для регулировки направляющей	Размеры			Электропитание				
		Размер	Длина		L	H	W					
		мм		дюйм		мм		дюйм				
615 810 472 0	Великобр.	от M1.0 до M5.0	До 19	До 3/4"	В комплекте	126	5	147	5.8	182	7.2	~ 100 ~ 240 В
615 810 473 0	ЕС	от M1.0 до M5.0	под головку	под головку								
615 810 474 0	США	от 0.04" до 0.197"										

Automatic Screw Dispenser - ASD

615 810 472 0	Великобр.	от M1.0 до M5.0	До 19	До 3/4"	В комплекте	126	5	147	5.8	182	7.2	~ 100 ~ 240 В
615 810 473 0	ЕС	от M1.0 до M5.0	под головку	под головку								
615 810 474 0	США	от 0.04" до 0.197"										



Клепание и сверление – указатель

ТИП ИНСТРУМЕНТА	СТР.
УМНЫЕ ПНЕВМАТИЧЕСКИЕ СВЕРЛИЛЬНЫЕ МАШИНЫ С АВТОМАТИЧЕСКОЙ ПОДАЧЕЙ 	196-197
УМНЫЕ ЭЛЕКТРИЧЕСКИЕ СВЕРЛИЛЬНЫЕ МАШИНЫ С АВТОМАТИЧЕСКОЙ ПОДАЧЕЙ 	198-200
РЕШЕНИЯ ПО ВНЕДРЕНИЮ РОБОТИЗАЦИИ 	201
ХРВ - многофункциональная платформа ручных операций 	202-203
МОДУЛЬНЫЕ ДРЕЛИ 	205-209
ДРЕЛИ - ручные пневмодрели 	210-219
СПЕЦИАЛИЗИРОВАННЫЙ ИНСТРУМЕНТ - Рассверливание отверстий и срезание заклепок - Дреки с реечной подачей 	220-223
КЛЕПАЛЬНЫЕ ПНЕВМОСКОБЫ 	224-227
КЛЕПАЛЬНЫЕ МОЛОТКИ 	228-231

Решения для передовых производств аэрокосмической отрасли

Аэрокосмическая промышленность находится на рубеже научных достижений и часто является синонимом высококвалифицированного персонала и передовых технологий. Но вместе с тем, для этой отрасли также характерны небольшие объемы произведенной продукции, длительные циклы ее обработки, большое число компонентов и частая необходимость изменений в производственных процессах. Данная индустрия часто ставит перед разработчиками нетривиальные задачи, способствуя распространению умных инструментов и решений.

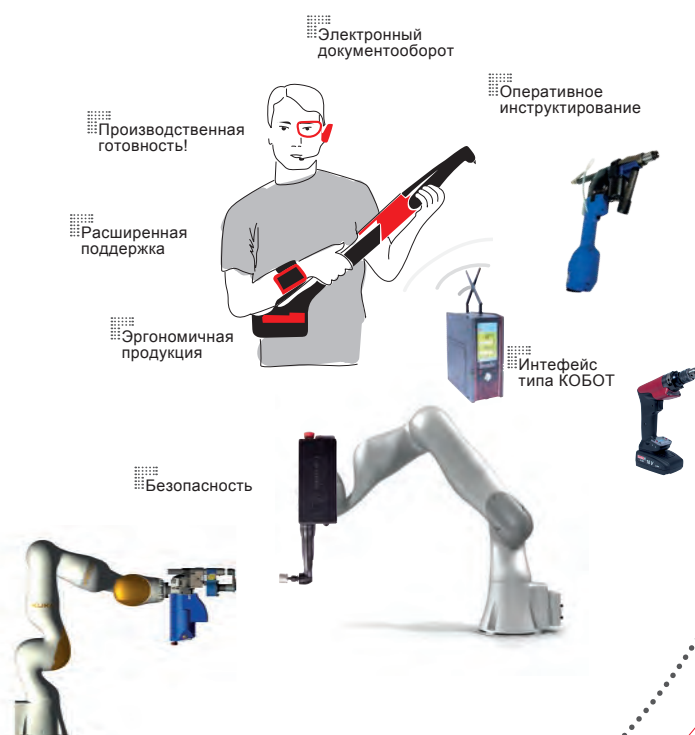
По мере роста объемов товарооборота, все основные OEM-производители вынуждены повышать общую эффективность производства, снижать цены и временные затраты, и снижать роль человеческого фактора как источника ошибок. С появлением искусственного интеллекта и цифровых сетей, свой вклад в решение этих задач могут внести теперь и сборочные инструменты, предлагая поразительную гибкость в настройках и возможность объединения нескольких инструментов под управлением одного контроллера.



Интеллектуальные решения для сборочных производств



DESOUTTER 4.0



Модельный ряд

Являясь лидерами рынка передовых решений в области сверлильных работ для аэрокосмической отрасли, наши специалисты ежедневно работают с самыми требовательными заказчиками для достижения высочайшего уровня качества, производительности и безопасности, столь востребованных на этом рынке.

Полуавтоматические инструменты серии Seti-tec ежедневно сверлят тысячи отверстий в любой возможной конфигурации, независимо от условий окружающей среды и обеспечивая высочайшую производительность.

Взяв за основу богатый опыт и внедрение инноваций в модульные технологии серии Seti-tec, мы объединили их с потенциальными возможностями электроинструмента для развития модельного ряда éVo, еще больше повысив качество и производительность сверлильных работ.

Базирующийся на инновационных технологиях, модельный ряд новейших легких эффлекторов и многофункциональных инструментов Seti-tec способен ускорить внедрение роботизированных решений на сборочных производствах аэрокосмической отрасли.

Умные пневматические сверлильные машины

Программное обеспечение
Передовые стратегии сверления
Сервисы, основанные на обмене данными



Умные электрические сверлильные машины

Эффлекторные решения Light éVo для роботизированных систем

Полный модельный ряд оборудования для применения в аэрокосмической отрасли



		МОДЕЛЬНЫЙ РЯД éVo				
		ПНЕВМОИНСТРУМЕНТ	ПОЛУАВТОМАТИЧЕСКИЙ ЭЛЕКТРОИНСТРУМЕНТ	РОБОТИЗИРОВАННЫЙ ИНСТРУМЕНТ		
			Линейка Light éVo	Линейка Modular éVo	Сверление	Иное применение (затяжка и т.д.)
	Стратегии сверления	Стратегии применения пневмоинструмента	Передовые стратегии применения электроинструментов			
	Программное обеспечение		Программная платформа			
	Контроллеры	Контроллер / дополнительный модуль роботизации				
	Кабели	Многофункциональные кабели для линейки éVo				
	Головки	Общие компоненты для всех модельных линеек				
	Сервис и поддержка	Совместная разработка компаний Seti-tec и Desoutter				



Сверлильные машины с автоматической подачей



Три операции за один этап: сверление – рассверливание – зенковка



Отдельное направление в ассортименте продукции Desoutter занимает линейка Seti-Tec, предлагающая лучшие производительность, качество и надежность для выполнения самых сложных задач сверления. Большинство мировых производителей авиатехники используют в своей работе решения от Seti-Tec.

Данная концепция предназначена для операций сверления, рассверливания и зенковки сложных пакетов, где критическими факторами являются качество, точность и стабильность результатов.

Инновации позволили объединить сверление, рассверливание и зенковку в один этап, что существенно сокращает время производственного цикла. Дизайн сверлильных машин основан на модульной концепции и широком разнообразии способов крепления, которые подойдут для решения большинства задач.

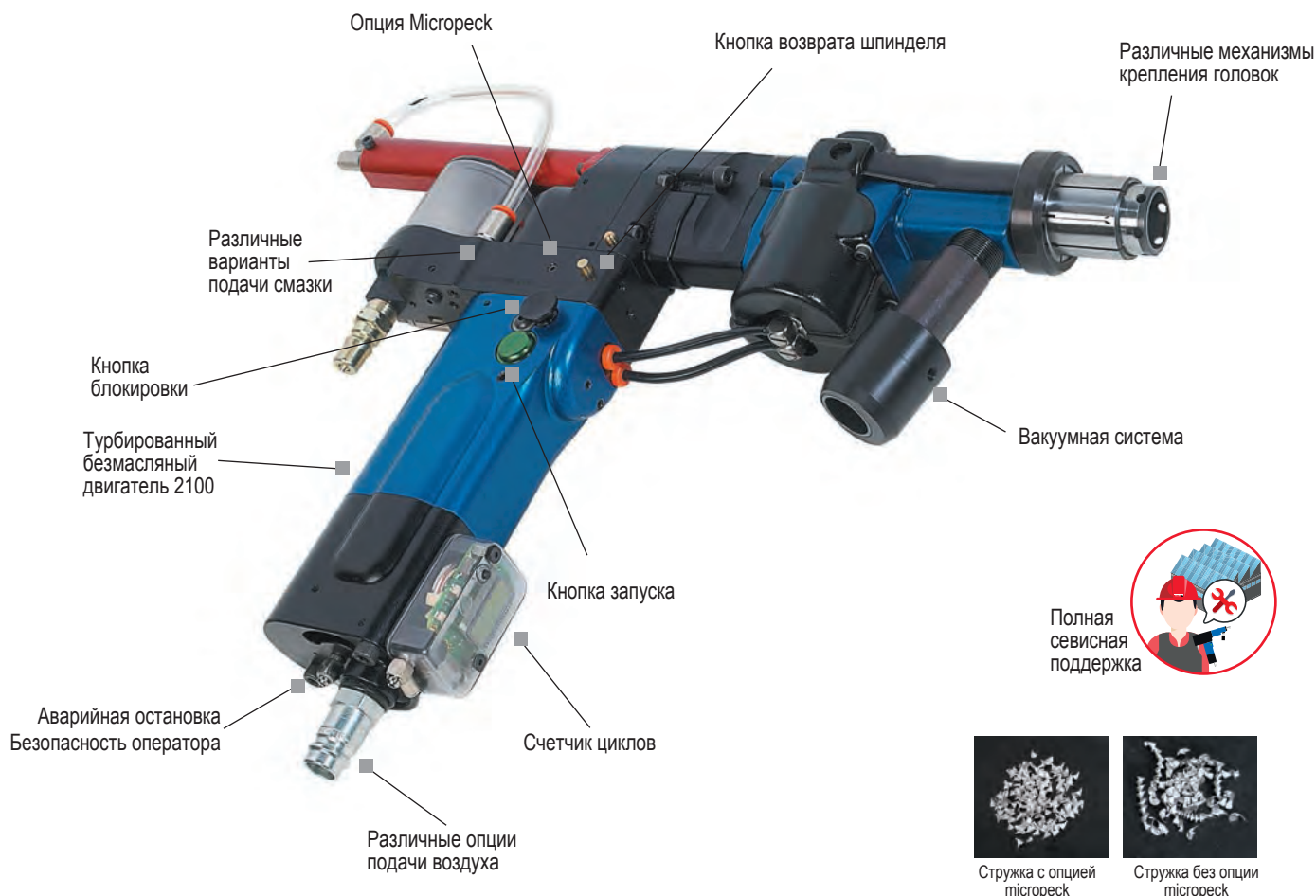
В дополнении к существующим линейкам пневматических инструментов ST1200 и ST220, выпущена серия электрических сверлильных машин eVo, которая выводит производительность сверления на новый уровень.

1 ЭТАП **ПРОИЗВОДИТЕЛЬНОСТЬ**

СВЕРЛЕНИЕ **КАЧЕСТВО**

РАССВЕРЛИВАНИЕ **БЕЗОПАСНОСТЬ**

ЗЕНКОВКА





Сверлильные машины с автоматической подачей

Модульная концепция



Технические характеристики

	ST1200	ST2200
Мощность	2,8 л.с., с огранич. момента на низкой скорости	
Вес	1,5 кг	4,2 кг
Шаг	Неограниченный	
Скор. подачи	0,010 мм/оборот	0,032 мм/оборот
	0,021 мм/оборот	0,047 мм/оборот
	0,038 мм/оборот	0,059 мм/оборот
	0,058 мм/оборот	0,095 мм/оборот
	0,077 мм/оборот	0,120 мм/оборот
	0,095 мм/оборот	0,146 мм/оборот
	0,115 мм/оборот	0,182 мм/оборот
	0,154 мм/оборот	0,200 мм/оборот
	0,35 мм/оборот	0,315 мм/оборот

	ST1200		ST2200	
	Прямой	Прямой угол	Прямой	Прямой угол
Скорость вращения (об/мин)	/	11835	2919	2195
	/	8179	2560	1925
	/	6543	1717	1291
	/	6543	1216	915
	/	6000	2017	1517
	5550	4674	1770	1331
	3514	2959	1187	892
	2811	2367	841	632
	2428	2045	1614	1214
	2008	1691	1416	1065
	1943	1636	949	714
	1554	1309	672	506
	1388	1168	730	549
	1110	935	640	481
	878	740	429	323
	793	668	304	229
	703	592	584	439
	562	473	512	385
	502	423	343	258
	402	338	243	183
	287	242	174	131



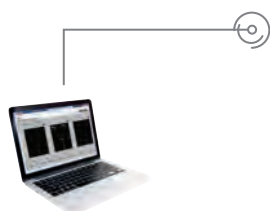
Команда инженеров Seti-Tec готова рассмотреть любые требования заказчика по конфигурации сверлильной машины. За помощью обращайтесь к менеджеру проектов Desoutter.

ДИАМЕТР ОТВЕРСТИЯ	АЛЮМИНИЕВЫЙ СПЛАВ	ТВЕРДЫЙ ТИТАНОВЫЙ СПЛАВ	АЛЮМИНИЕВЫЙ СПЛАВ	ТИТАН
	Прямое отверстие		Зенкованное отверстие	
<4,8 мм - 3/16"	ST 1200	ST 1200	ST 1200	ST 1200
<6,35 мм - 1/4"				
<7,9 мм - 5/16"				
<9,5 мм - 3/8"				
<11,1 мм - 7/16"				
<12,7 мм - 1/2"				
<14,3 мм - 9/16"				
<15,9 мм - 5/8"	ST 2200	ST 2200	ST 2200	
<19,5 мм - 3/4"				
<22,2 мм - 7/8"				
<25,4 мм - 1"				
Свыше 25,4 мм - 1"				

	ЦАНГОВЫЙ ЗАЖИМ	БАЙОНЕТ	ЗАЖИМ КРОКОД.	ЗАЖИМ ДОМКРАТ	ФАСОНН. ОПОРА	ВОРОТКОВ. ЗАЖИМ
Толстый зажим	ST1200 ST2200					
Толстый зажим с винтами		ST1200 ST2200				ST1200 ST2200
Тонкий зажим			ST1200	ST1200	ST1200	
Без зажима (предв.)			ST1200	ST1200	ST1200	

Продукция линеек Seti-Tec éVo

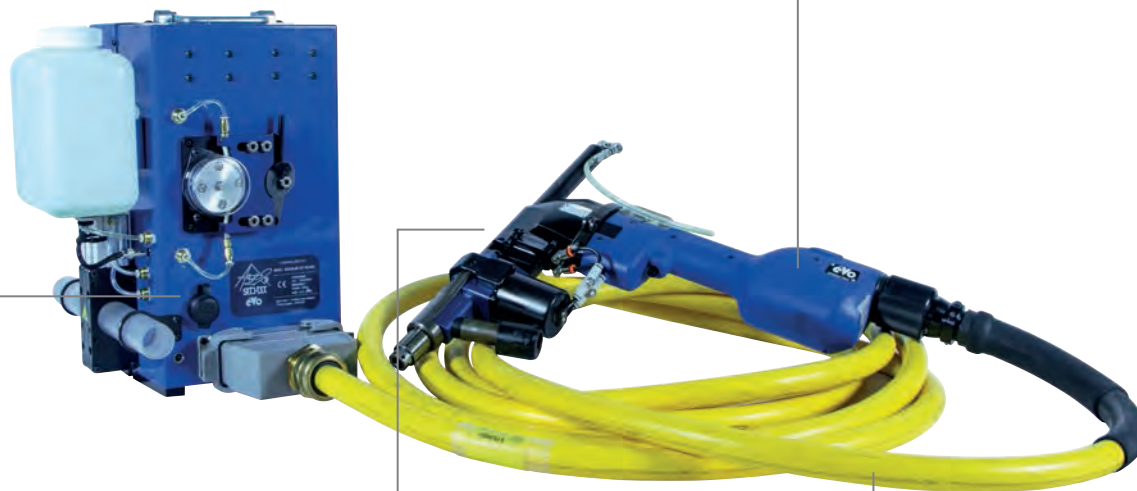
ПРОГРАММНЫЙ ПАКЕТ



Создайте и оптимизируйте свой цикл сверления
Настройте инструменты
Установите собственную стратегию обслуживания
Визуализация операции сверления

УНИКАЛЬНЫЙ АССОРТИМЕНТ ИНСТРУМЕНТОВ

Модули éVo
Головные устройства éVo
Робототехника



КОНТРОЛЛЕРЫ

Открытая архитектура
Хранение циклов сверления
Хранение графиков сверления
Готов для сетевой интеграции
Управление роботизированными линиями

ГОЛОВКИ И ОБОРУДОВАНИЕ

Широкий ассортимент головок и оборудования для всех областей применения
Полная модульность пневматических и электрических инструментов

МНОГОФУНКЦИОНАЛЬНЫЙ КАБЕЛЬ

Прочный и гибкий кабель для:
Поддачи смазки
Поддачи эл.питания
Поддачи воздуха
Передачи данных

ПОВЫШАЙТЕ ГИБКОСТЬ

Полная модульность

- Один инструмент для выполнения различных задач
- Широкий ассортимент головок, управляемых с помощью системы быстрой замены с RFID
- Широкий ассортимент оборудования, полная взаимозаменяемость элементов пневматических и электрических инструментов
- Простая перенастройка программ сверления

Простая конфигурация рабочего процесса

- Легкость тестирования и оптимизации инструментов
- Легкость создания и оптимизации программы сверления

Готовность к роботизации производства

СОКРАЩАЙТЕ ВРЕМЯ ПРОСТОЯ

Оптимизированное техобслуживание

- Управление сроком службы инструментов
- Управление обслуживанием инструментов и головок
- Полная совместимость пневматических / электрических / роботизированных инструментов
- Повышение общей эффективности оборудования с помощью простой процедуры настройки резервных головок
- Полная сервисная поддержка

Поддержка СМАРТ-технологий

- Открытая архитектура для интеграции в Умное Производство
- Оборудование поддерживает технологии смарт-обслуживания

ПОВЫШАЙТЕ ПРОИЗВОДИТЕЛЬНОСТЬ

Сокращение времени рабочего цикла

- Оптимизированные параметры сверления для каждого материала
- Усовершенствованные стратегии сверления
- Сокращенное время очистки благодаря интеллектуальному управлению смазкой

Фокусирование на качестве

- Усовершенствованные стратегии сверления
- Система Poka Yoke с RFID-идентификацией головок
- Полный учет и сохранение в памяти графиков сверления

Снижение рисков здоровью и безопасности

- Отсутствие на полу смазочных материалов
- Низкий уровень шума

Продукция линеек Seti-Tec éVo



Линейки инструментов Modular éVo и Light éVo

СИСТЕМА БЫСТРОЙ СМЕНЫ ГОЛОВОК С RFID-ИДЕНТИФИКАЦИЕЙ

Легкость смены головок для разных задач
Неограниченное количество головок на один двигатель

ПОЛНЫЙ СПЕКТР ГОЛОВОК И ОБОРУДОВАНИЯ

Совместимые с пневматическими инструментами головки для любых областей применения
Широкий ассортимент оборудования в соответствии с вашими требованиями

ПОЛНЫЙ СПЕКТР ДИАПАЗОНА СКОРОСТЕЙ

Запатентованная конструкция редуктора для работы на высоких скоростях и с высоким крутящим моментом

ДИСПЛЕЙ

Вывод информации об инструменте / головке / цикле сверления
Обратная связь с оператором

НАДЕЖНЫЕ И МОЩНЫЕ ДВИГАТЕЛИ

2 независимых двигателя для вращения и подачи

МОНОБЛОЧНАЯ ВЕРСИЯ оборудования для инструментов Light éVo

Инструмент линейки Modular éVo

Инструмент линейки Light éVo

Выбор инструмента линеек Modular éVo и Light éVo

Выбор между линейками Modular éVo и Light éVo необходимо оценивать с точки зрения поставленной задачи:

Линейка Modular éVo

Благодаря своей модульной конструкции, инструменты линейки Modular éVo способны выполнять широкий спектр сверлильных задач. В зависимости от выбранной модели головки (S/L/L/XL), инструменты M-éVo применимы для сверления отверстий как малых, так и больших диаметров в любых материалах - от CFRP до титана.

Линейка Light éVo

Инструменты линейки Light éVo более подходят для менее требовательных, повторяющихся операций по сверлению отверстий небольших диаметров.

		ДИАМЕТР ОТВЕРСТИЯ				
		мм	Ø от 4.0 до 6.4	Ø от 6.4 до 12.7	Ø от 12.7 до 25.4	> Ø 25.4
		дюйм	Ø от 4/32" до 1/4"	Ø от 5/16" до 1/2"	Ø от 1/2" до 1"	> Ø 1"
Материал	Алюм. / Алюм.	Подходит для L-EDU	Подходит для L-EDU	Подходит для L-EDU	Подходит для M-EDU	
	CFRP / CFRP	Подходит для L-EDU	Подходит для L-EDU	Подходит для L-EDU	Подходит для M-EDU	
	CFRP/ Алюм.	Подходит для L-EDU	Подходит для L-EDU	Подходит для L-EDU	Подходит для M-EDU	
	Титановые сплавы и твердые металлы	Подходит для L-EDU	Подходит для L-EDU	Подходит для L-EDU	Подходит для M-EDU	

Подходит для L-EDU Подходит для M-EDU

Продукция линеек Seti-Tec éVo



Выбор головок* и оборудования

РЕКОМЕНДАЦИИ ПО ПОДБОРУ ГОЛОВОК

Диаметр отверстия мм дюйм		ПРЯМОЕ ОТВЕРСТИЕ		ЗЕНКОВАННОЕ ОТВЕРСТИЕ			
		Алюм./CFRP	Титан/Твердые металлы	Алюм./CFRP	Титан/Твердые металлы		
<4,8	<3/16"	Маленькая	Маленькая	Маленькая	Маленькая		
<6,35	<1/4"						
<7,9	<5/16"				Маленькая + РЕДУКТОР		
<9,5	<3/8"						
<11,1	<7/16"						
<12,7	<12,7"				Маленькая + РЕДУКТОР	Большая	Большая / РЕДУКТОР
<14,3	<14,3"						
<15,9	<15,9"	Маленькая + РЕДУКТОР	Большая / РЕДУКТОР	Большая / РЕДУКТОР			
<19,05	<19,05"	Маленькая + РЕДУКТОР	Большая / РЕДУКТОР	Большая / РЕДУКТОР	Большая / РЕДУКТОР		
<22,2	<22,2"	Большая / РЕДУКТОР	Большая Экстра	Большая Экстра	Большая Экстра		
<25,4	<25,4"						
>25,4	>25,4"						

* Головки доступны в прямом исполнении и под прямым углом



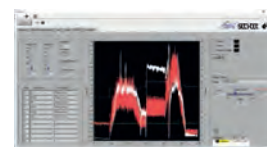
ОБОРУДОВАНИЕ



Интеллектуальный смарт-интерфейс



- Настройте параметры инструмента и головок при помощи специального ПО
- Создавайте и оптимизируйте циклы сверления
- Полный контроль над всеми параметрами для оптимизации качества и времени цикла
- Контролируйте срок службы инструмента и стратегии техобслуживания с помощью специальных счетчиков
- Визуализация графиков сверления в реальном времени
- Продвинутое стратегии сверления

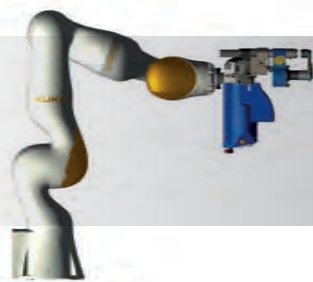


Интеграция с Умным Производством

- Открытая архитектура для интеграции с Умным Производством
- Все графиков сверления сохраняются в контроллере
- Интеллектуальное ПО для анализа графиков

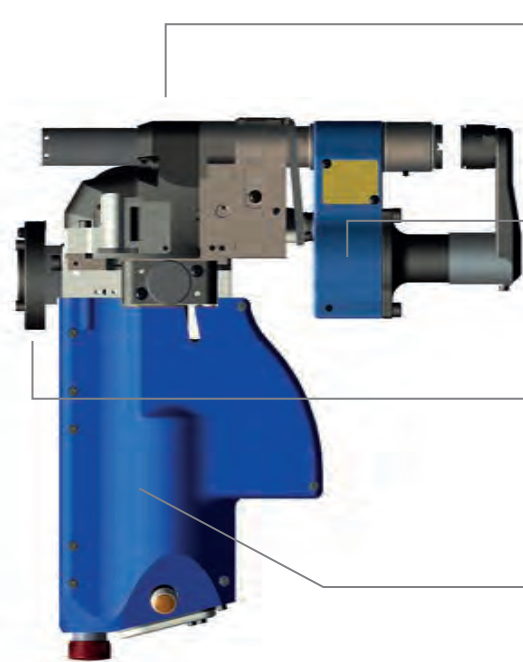


Решения по внедрению роботизации



Опираясь на свой опыт в области внедрения и эксплуатации полуавтоматического сверлильного оборудования с электроприводом серии éVo, в настоящее время компания Seti-tec создает на основе современных инновационных разработок полный спектр конечных эффекторов для применения в аэрокосмической отрасли. Легкое, гибкое, модульное, - это оборудование способствует интеграции робототехники на вашем предприятии.

Концепция



ЧРЕЗВЫЧАЙНО ЛЕГКИЕ И КОМПАКТНЫЕ РАБОЧИЕ МЕХАНИЗМЫ

Нет необходимости в тяжелых манипуляторах
Гибкие в установке на рабочем месте

ПОЛНЫЙ СПЕКТР ОБОРУДОВАНИЯ

Полностью настраиваемое под ваши задачи
В качестве примера: автоматический зажим типа "Домкрат"

ПОДКЛЮЧЕНИЕ К РОБОТУ / КОБОТУ

Возможность настройки для работы с любой роботизированной системой

ПОЛНАЯ МОДУЛЬНОСТЬ КОНСТРУКЦИИ

Используются двигатели из линейки Modular éVo
Оборудование совместимо с портативной серией éVo
Тот же контроллер, что и в портативной серии éVo
Робототехнический модуль в качестве «надстройки»



ПАКЕТ ПРОГРАММНОГО ОБЕСПЕЧЕНИЯ SETI-TEC

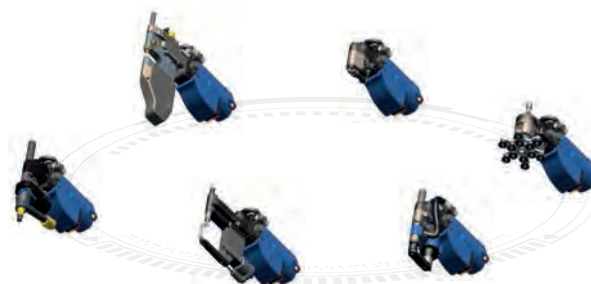
Сверлильные операции управляются ПО Seti-tec
Простая и эффективная связь между конечным эффектором и головной системой

Модульная конструкция с широким диапазоном головок

Весь представленный ассортимент головок и оборудования Seti-tec адаптирован для работы с роботизированными эффекторами.

В дополнение к сверлильным операциям также доступны: установка временного крепежа, клепка...

Все рабочие параметры могут быть настроены в ПО. Пожалуйста, свяжитесь с вашим региональным представителем Desoutter и Seti-Tec для получения дополнительной информации.





ХРВ - будущее ручных операций в аэрокосмической отрасли

Технологии аэрокосмической отрасли трансформировались от этапа проектирования к производственным цехам, широко используя сегодня роботизированные решения, интеллектуальные руководства пользователя и дополненную реальность.

Участники рынка аэрокосмического производства используют самые передовые технологии, а также постоянно ищут возможности для повышения их гибкости, сокращения временных затрат и повышения производительности.

Компании Desoutter и Seti-tec, выступая в качестве экспертов в области аэрокосмических сборочных технологий, разработали платформу, которая выводит ручные операции на более продвинутый уровень, способный решать самые сложные задачи как сегодняшнего, так и завтрашнего дня.

Узнайте, как ускорить преобразования на вашем производстве.



* В зависимости от модели

Многофункциональный аккумуляторный инструмент серии XPB

Ассортимент моделей инструментов



Стандартный инструмент XPB

- Только для сверления
- Скорость регулируется с помощью ПО



+ опции

Расширенный инструмент XPB

- Только для сверления
- Дисплей
- До 6 циклов сверления



+ опции

Модульный инструмент XPB

- Многофункциональный
- Автоматический выбор цикла с помощью технологии RFID

Модульная конструкция



Сверление

Прямая головка

Все головки для сверления (стр. 207)

Все головки со смещением (стр. 208)

Головки HCU

Установка временного крепления *

Головки для Lisi

Головки для Monogram

Срезные муфты

* также доступны иные модели головок, свяжитесь с региональным представителем Desoutter

Программное обеспечение



Простота подключения и удобный интерфейс

ПО предназначено для быстрой настройки инструмента и доступа к его данным

ПОВЫСИТЕ ГИБКОСТЬ

Электропривод

- Нет необходимости в монтаже громоздкой пневматической линии
- Нет воздушных шлангов - полная свобода движения для оператора

Модульная конструкция

- Один инструмент для выполнения различных работ
- Широкий спектр головок, система их быстрой замены с технологией RFID

СОКРАТИТЕ ВРЕМЯ ПРОСТОЯ

Оптимизированное техобслуживание

- Контроль за сроком службы инструмента
- Управление обслуживанием инструмента и головок

Подготовленность к СМАРТ-технологиям

- Дополнительный модуль Wi-Fi для интеграции в смарт-производство
- Открытая архитектура

ПОВЫСИТЕ ПРОИЗВОДИТЕЛЬНОСТЬ

Обеспечьте качество и защитите рабочий процесс от ошибок

- Поддержка постоянной скорости
- Обратная связь с оператором
- Различные интеллектуальные опции сверления



Минимизируйте риски здоровью и безопасности

- Нет риска споткнуться о воздушный шланг
- Низкий уровень шума

Указатель по выбору дрели

Как выбрать инструмент:

1. Выбрать материал 2. Выбрать нужный размер отверстия 3. Выбрать скорость вращения дрели

ТИП ИНСТРУМЕНТА	СКОР. ХОД. ХОДА	ТИТАН	НЕРЖ. СТАЛЬ	ТВЕРДЫЙ ЧУГУН, СТАЛЬ СРЕДН.ТВЕРД.	МЯГКИЙ ЧУГУН, СТАЛЬ СРЕДН.ТВЕРД. 1	ТВЕРДАЯ ПЛАСТ-МАССА	АЛЮМИНИЙ, ЛАТУНЬ, МЕДЬ, БРОНЗА	КОМПОЗИТНЫЕ МАТЕРИАЛЫ	ДЕРЕВО, МЯГКАЯ ПЛАСТМАССА, ДСП
	об/мин		9-15 м/мин	10-20 м/мин	20-35 м/мин	30-40 м/мин	50-80 м/мин	50-100 м/мин	80-120 м/мин
Ø отверстия, мм									
ПРЯМОЙ КОРПУС									
DR300-T	20000							4.0 (5/32")	2.0 (5/64")
	Ø цанги 8-10 мм (5/16" - 3/8")	5500						4.0 (5/32")	6.0 (1/4")
		4500				3.0 (1/8")	6.0 (1/4")	5.0 (3/16")	8.0 (5/16")
		3000			4.0 (5/32")	5.0 (3/16")	8.0 (5/16")		
		2000	3.0 (1/8")	4.0 (5/32")	6.0 (1/4")	8.0 (5/16")			
		1000	3.0 (1/8")	4.0 (5/32")	6.0 (1/4")	8.0 (5/16")			
		550	6.0 (1/4")	8.0 (5/16")					
30°, 45°, 90°, 360° КОМПАКТНАЯ ГОЛОВКА									
DR300-QR/-T5-S5	5500	-	-	-	-	3.0 (1/8")	5.0 (3/16")	5.0 (3/16")	5.0 (3/16")
	4500	-	-	-	-	3.0 (1/8")	5.0 (3/16")	5.0 (3/16")	5.0 (3/16")
	3000 3	-	-	-	3.0 (1/8") 2	5.0 (3/16")	5.0 (3/16")	5.0 (3/16")	-
	2000	-	3.0 (1/8")	4.0 (5/32")	5.0 (3/16")	-	-	-	-
	1000	-	4.0 (5/32")	5.0 (3/16")	-	-	-	-	-
45°, 90°, 360° СТАНДАРТНАЯ ГОЛОВКА									
DR300-QR/-T6-S6	5500	-	-	-	-	3.0 (1/8")	6.0 (1/4")	5.0 (3/16")	6.5 (1/4")
	4500	-	-	-	-	3.0 (1/8")	6.0 (1/4")	5.0 (3/16")	6.5 (1/4")
	3000	-	-	-	3.0 (1/8")	5.0 (3/16")	6.5 (1/4")	6.5 (1/4")	-
	2000	-	3.0 (1/8")	4.0 (5/32")	6.5 (1/4")	6.5 (1/4")	-	6.5 (1/4")	-
	1000	-	4.0 (5/32")	6.0 (1/4")	6.5 (1/4")	-	-	-	-
	550	6.0 (1/4")	6.5 (1/4")	6.5 (1/4")	-	-	-	-	-
DR450-T6/S6	18500	-	-	-	-	-	-	4.0 (5/32")	2.0 (5/64")
	Ø цанги 8-13 мм (5/16" - 1/2")	5800	-	-	-	-	4.0 (5/32")	5.0 (3/16")	6.0 (1/4")
		4300	-	-	-	3.0 (1/8")	6.0 (1/4")	10.0 (13/32")	12.0 (1/2")
		2700	-	-	3.0 (1/8")	4.0 (5/32")	5.0 (3/16")	8.0 (5/16")	-
		1800	-	3.0 (1/8")	4.0 (5/32")	6.0 (1/4")	8.0 (5/16")	10.0 (13/32")	-
		1400	-	4.0 (5/32")	5.0 (3/16")	9.0 (11/32")	11.0 (7/16")	-	-
		550	6.0 (1/4")	6.5 (1/4")	6.5 (1/4")	-	-	-	-
90° ДЛЯ ТЯЖЕЛЫХ УСЛОВИЙ									
DR300-THD/SHD	2000	-	3.0 (1/8")	3.0 (1/8")	6.0 (1/4")	8.0 (5/16")	8.0 (5/16")	8.0 (5/16")	8.0 (5/16")
	900	-	7.0 (9/32")	8.0 (5/16")	8.0 (5/16")	-	-	-	-
DR450-THD/SHD	2000	-	3.0 (1/8")	3.0 (1/8")	6.0 (1/4")	6.5 (1/4")	6.5 (1/4")	6.5 (1/4")	6.5 (1/4")
	900	-	7.0 (9/32")	8.0 (5/16")	8.0 (5/16")	-	-	-	-
	600	-	8.0 (5/16")	10.0 (13/32")	10.0 (13/32")	8.0 (5/16")	-	-	-
ПИСТОЛЕТНАЯ РУКОЯТЬ									
DR350	20000							4.0 (5/32")	2.0 (5/64")
	Ø цанги 8-10 мм (5/16" - 3/8")	5500						4.0 (5/32")	6.0 (1/4")
		4500				3.0 (1/8")	6.0 (1/4")	5.0 (3/16")	8.0 (5/16")
		3000			4.0 (5/32")	5.0 (3/16")	8.0 (5/16")		
		2000	3.0 (1/8")	4.0 (5/32")	6.0 (1/4")	8.0 (5/16")	10.0 (13/32")		
		1000	4.0 (5/32")	6.0 (1/4")	8.0 (5/16")				
		550	6.0 (1/4")	8.0 (5/16")					
DR500	18500							4.0 (5/32")	2.0 (5/64")
	Ø цанги 8-13 мм (5/16" - 1/2")	5800					4.0 (5/32")	5.0 (3/16")	6.0 (1/4")
		4300				3.0 (1/8")	6.0 (1/4")	10.0 (13/32")	12.0 (1/2")
		2700			3.0 (1/8")	4.0 (5/32")	5.0 (3/16")	8.0 (5/16")	12.0 (1/2")
		1800	3.0 (1/8")	4.0 (5/32")	6.0 (1/4")	8.0 (5/16")	10.0 (13/32")		
		1400	4.0 (5/32")	5.0 (3/16")	9.0 (11/32")	11.0 (7/16")			
		1000	5.0 (3/16")	6.0 (1/4")	10.0 (13/32")				
		600	3.0 (1/8")	7.0 (9/32")	8.0 (5/16")	12.0 (1/3")			
		400	6.0 (1/4")	8.0 (5/16")	10.0 (13/32")				
DR750	20000						2.0 (5/64")	2.0 (5/64")	
	Ø цанги 8-13 мм (5/16" - 1/2")	6000					4.0 (5/32")	5.0 (3/16")	6.0 (1/4")
		4100				3.0 (1/8")	6.0 (1/4")	8.0 (5/16")	10.0 (13/32")
		3300			3.0 (1/8")	4.0 (5/32")	5.0 (3/16")	10.0 (13/32")	12.0* (1/2")
		2700			3.0 (1/8")	4.0 (5/32")	5.0 (3/16")	10.0 (13/32")	13.0* (1/2")
		1300	4.0 (5/32")	5.0 (3/16")	9.0 (11/32")	11.0* (7/16")	19.0* (3/4")		30.0* (13/16")
		750	3.0 (1/8")	7.0 (9/32")	8.0 (5/16")	15.0* (19/32")	19.0* (3/4")	30.0* (13/16")	
		400	6.0 (1/4")	8.0 (5/16")	10.0 (13/32")				

* Ø больше стандартной емкости патрона

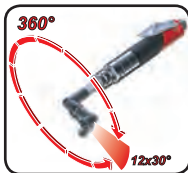
Модульные дрели



- Модульная конструкция для повышения производительности.
- Возможность доступа к труднодоступным местам
- Малый вес и превосходная эргономика.
- Прочная конструкция, продуманный дизайн и низкая вибрация.
- Новые многофункциональные инструменты мощностью 500 Вт доступны в следующих версиях:

- С пистолетной рукоятью / DR500-QR

- С прямым корпусом / с DR450-QR



12 положений в диапазоне 360°

Универсальность
Превосходные
возможности доступа



Система быстрой замены головок

Высокая
производительность:
один инструмент для
разных задач



Безопасность
Эргономика
Малый вес
Низкий уровень шума
Оptionальные вакуумные
комплекты

КОМПАКТНАЯ ГОЛОВКА
Цанга \varnothing 5 мм или резьбовой шпindelъ 1/4"



СТАНДАРТНАЯ ГОЛОВКА
Цанга \varnothing 6,4 мм / \varnothing 8 мм или резьбовой шпindelъ 1/4"

Сверхмощные головки

* Возможность использования цанги ER с прямой быстросъемной насадкой. Подробнее см. на странице 202

Модульные дрели



A

Серия DR350
350 Вт (0.5л.с.) /
от 1 000 до 5500 об/мин



B

Серия DR500
500 Вт (0.68л.с.) /
от 1 000 до 5800 об/мин



C

Серия DR300
300 Вт (0.4л.с.) /
от 550 до 5500 об/мин



D

Серия DR450
450 Вт (0.6л.с.) /
от 1 000 до 5800 об/мин



*BRB

Кнопка + Задний бампер
доступны под заказ в разделе аксессуаров



АКСЕССУАРЫ
см. на стр. 209

РИС.	МОДЕЛЬ	Артикул	СКОР. ХХ	МОЩНОСТЬ ДВИГАТЕЛЯ		ВЕС		ДЛИНА		ПОТОК ВОЗДУХА		ПОДВОД ВОЗДУХА
				об/мин	Вт	л.с.	кг	фунт	мм	дюйм	л/сек	ф ³ /мин
МОДУЛЬНЫЕ ДРЕЛИ ПИСТОЛЕТНОГО ТИПА												
A	DR350-P5500-QR	205 147 984 4	5500	350	0.5	0.50	1.10	169	6.65	9.5	20	1/4
A	DR350-P4500-QR	205 147 983 4	4500	350	0.5	0.50	1.10	169	6.65	9.5	20	1/4
A	DR350-P3000-QR	205 147 528 4	3000	350	0.5	0.50	1.10	169	6.65	9.5	20	1/4
A	DR350-P1000-QR	205 147 981 4	1000	350	0.5	0.58	1.27	187	7.36	9.5	20	1/4
B	DR500-P5800-QR	615 176 190 0	5800	500	0.68	0.58	1.25	174	6.85	14	30	1/4
B	DR500-P4300-QR	615 176 189 0	4300	500	0.68	0.58	1.25	174	6.85	14	30	1/4
B	DR500-P2700-QR	615 176 188 0	2700	500	0.68	0.58	1.25	174	6.85	14	30	1/4
B	DR500-P1800-QR	615 176 187 0	1800	500	0.68	0.66	1.45	188	7.40	14	30	1/4
B	DR500-P1400-QR	615 176 186 0	1400	500	0.68	0.66	1.45	188	7.40	14	30	1/4
B	DR500-P1000-QR	615 176 185 0	1000	500	0.68	0.66	1.45	188	7.40	14	30	1/4

МОДУЛЬНЫЕ ДРЕЛИ С ПРЯМЫМ КОРПУСОМ

C	DR300-T5500-QR	615 176 071 0	5500	300	0.4	0.52	1.14	179	7.05	9.5	20	1/4
C	DR300-T4500-QR	615 176 070 0	4500	300	0.4	0.52	1.14	179	7.05	9.5	20	1/4
C	DR300-T3000-QR	615 176 069 0	3000	300	0.4	0.52	1.14	179	7.05	9.5	20	1/4
C	DR300-T2000-QR	615 176 068 0	2000	300	0.4	0.52	1.14	179	7.05	9.5	20	1/4
C	DR300-T1000-QR	615 176 067 0	1000	300	0.4	0.61	1.34	195.5	7.7	9.5	20	1/4
C	DR300-T1000-QR - BRB*	615 176 118 0	1000	300	0.4	0.64	1.41	217.8	8.57	9.5	20	1/4
C	DR300-T550-QR	615 176 066 0	550	300	0.4	0.61	1.34	195.5	7.7	9.5	20	1/4
D	DR450-T5800-QR	615 176 162 0	5800	450	0.6	0.64	1.41	193	7.60	14	30	1/4
D	DR450-T4300-QR	615 176 161 0	4300	450	0.6	0.64	1.41	193	7.60	14	30	1/4
D	DR450-T2700-QR	615 176 160 0	2700	450	0.6	0.64	1.41	193	7.60	14	30	1/4
D	DR450-T1800-QR	615 176 159 0	1800	450	0.6	0.72	1.58	207	8.15	14	30	1/4
D	DR450-T1400-QR	615 176 158 0	1400	450	0.6	0.72	1.58	207	8.15	14	30	1/4
D	DR450-T1000-QR	615 176 157 0	1000	450	0.6	0.72	1.58	207	8.15	14	30	1/4

Для всех моделей подвод воздуха диаметром 6 мм (1/4")



Быстросъемные головки

РИС.	ОПИСАНИЕ	АРТИКУЛ	ДЛИНА L		МАКС. ДИАМЕР ЦАНГИ		ВЕС	
			мм	дюйм	мм	дюйм	кг	фунт
КОМПАКТНЫЕ УГЛОВЫЕ ГОЛОВКИ								
A	Короткая компактная угловая головка 90° с цанговым патроном	205 053 981 3	54.0	2.13	5.0	3/16	0.15	0.33
A	Компактная угловая головка 90° с цанговым патроном	205 050 331 3	72.0	2.83	5.0	3/16	0.17	0.37
A	Компактная угловая головка 90° со шпинделем 1/4" x 28	205 050 332 3	72.0	2.83	-	-	0.17	0.37
B	Компактная угловая головка 30° с цанговым патроном	205 050 329 3	82.9	3.26	5.0	3/16	0.17	0.37
B	Компактная угловая головка 30° со шпинделем 1/4" x 28	205 050 330 3	82.9	3.26	-	-	0.17	0.37
C	Компактная угловая головка 45° с цанговым патроном	205 050 335 3	81.0	3.19	5.0	3/16	0.17	0.37
C	Компактная угловая головка 45° со шпинделем 1/4" x 28	205 050 336 3	79.0	3.11	-	-	0.17	0.37
D	Компактная угловая головка 360° с цанговым патроном	205 050 333 3	81.5	3.21	5.0	3/16	0.25	0.55
D	Компактная угловая головка 360° со шпинделем 1/4" x 28	205 050 334 3	85.2	3.35	-	-	0.25	0.55
E	Короткая компактная прямая головка с цанговым патроном	615 399 569 5	53.7	2.11	5.0	3/16	0.14	0.31
E	Короткая компактная прямая головка со шпинделем 1/4" x 28	615 399 570 5	53.7	2.11	-	-	0.14	0.31
E	Компактная прямая головка с цанговым патроном	615 399 571 5	71.7	2.82	5.0	3/16	0.16	0.35
E	Компактная прямая головка со шпинделем 1/4" x 28	615 399 572 5	71.7	2.82	-	-	0.16	0.35

СТАНДАРТНЫЕ УГЛОВЫЕ ГОЛОВКИ

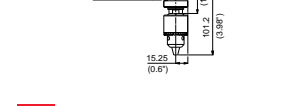
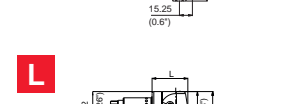
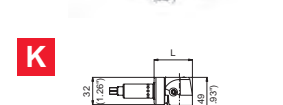
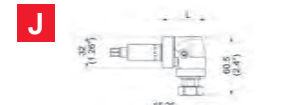
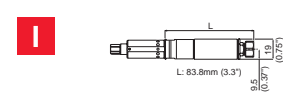
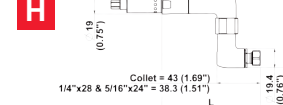
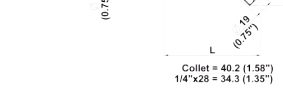
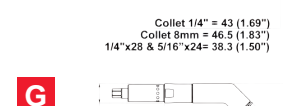
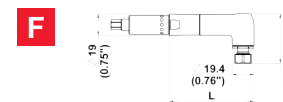
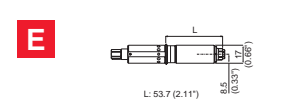
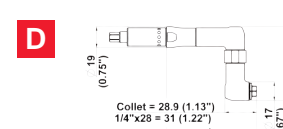
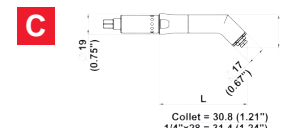
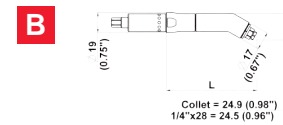
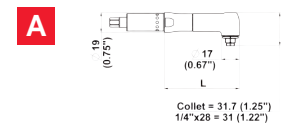
F	Стандартная угловая головка 90° с цанговым патроном	205 050 338 3	75.7	2.98	6.4	1/4	0.23	0.51
F	Стандартная угловая головка 90° с цанговым патроном	205 050 353 3	75.7	2.98	8.0	5/16	0.23	0.51
F	Стандартная угловая головка 90° со шпинделем 1/4" x 28	205 050 339 3	75.7	2.98	-	-	0.24	0.53
F	Стандартная угловая головка 90° со шпинделем 5/16" x 24	205 050 340 3	75.7	2.98	-	-	0.23	0.51
G	Стандартная угловая головка 360° с цанговым патроном	615 398 702 5	90.7	3.57	6.4	1/4	0.23	0.51
G	Стандартная угловая головка 360° со шпинделем 1/4" x 28	615 398 704 5	87.9	3.46	-	-	0.23	0.51
H	Стандартная угловая головка 360° с цанговым патроном	205 050 341 3	96.8	3.81	6.4	1/4	0.32	0.70
H	Стандартная угловая головка 360° со шпинделем 1/4" x 28	205 050 342 3	94.5	3.72	-	-	0.32	0.70
H	Стандартная угловая головка 360° со шпинделем 5/16" x 24	205 050 343 3	94.5	3.72	-	-	0.32	0.70
I	Стандартная прямая головка с цанговым патроном	615 399 573 5	83.8	3.3	6.4	1/4	0.2	0.44
I	Стандартная прямая головка со шпинделем 1/4" x 28	615 399 574 5	83.8	3.3	-	-	0.2	0.44

СВЕРХМОЩНЫЕ ГОЛОВКИ

J	Сверхмощная угловая головка 90° с цанговым патроном	615 399 575 5	48.8	1.92	8	5/16	0.31	0.68
K	Сверхмощная угловая головка 90° со шпинделем 1/4" x 28	615 399 576 5	48.8	1.92	-	-	0.3	0.66
L	Сверхмощная угловая головка 90° выход под патрон	615 399 577 5	48.8	1.92	-	-	0.43	0.95

ПРЯМЫЕ ГОЛОВКИ

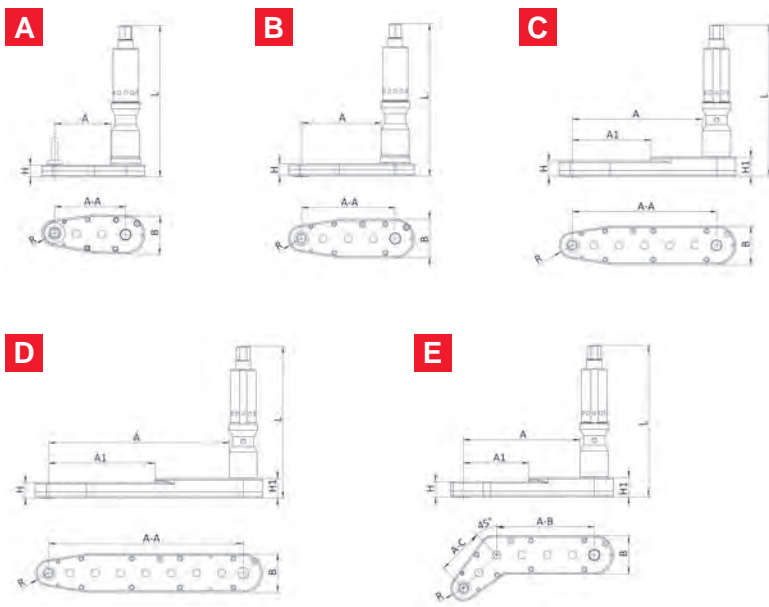
M	Патрон с резьбой 3/8" x 2	205 050 543 3	32.0	1.26	-	-	0.25	0.55
---	---------------------------	---------------	------	------	---	---	------	------



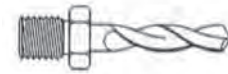
АКСЕССУАРЫ
см. на стр. 209

Модульные дрели

Смещенные сверлильные головки



Крепление сверла



Резьба



Цанговый зажим

РИС.	МОДЕЛЬ		НАПРАВЛ. СВЕРЛЕНИЯ	МАКС. Ø СВЕРЛА		Н		Н1		А		А1		А-А		А-В		А-С		В		R		L		УГОЛ
	Резьба 1/4"x28"	Резьба 9/32"-40		мм	дюйм	мм	дюйм	мм	дюйм	мм	дюйм	мм	дюйм	мм	дюйм	мм	дюйм	мм	дюйм	мм	дюйм	мм	дюйм	мм	дюйм	
A	DB13S2-CP2	DB13S3-CP2	Назад	5.0	3/16"	7.5	0.29	-	-	37.6	1.48	-	-	46.8	1.84	-	-	-	-	25.4	1	8.5	0.33	99.9	3.93	-
A	DB13S2-CP6	DB13S3-CP6	Назад	5.0	3/16"	7.5	0.29	-	-	37.6	1.48	-	-	46.8	1.84	-	-	-	-	25.4	1	8.5	0.33	178.8	7.03	-
A	DB23S2-CP2	DB23S3-CP2	Назад	6.35	1/4"	10.0	0.39	-	-	37.6	1.48	-	-	46.8	1.84	-	-	-	-	25.4	1	8.5	0.33	99.9	3.93	-
A	DB23S2-CP6	DB23S3-CP6	Назад	6.35	1/4"	10.0	0.39	-	-	37.6	1.48	-	-	46.8	1.84	-	-	-	-	25.4	1	8.5	0.33	178.8	7.03	-
A	DB33S2-CP2	DB33S3-CP2	Назад	8.0	5/16"	12.6	0.49	-	-	37.6	1.48	-	-	46.8	1.84	-	-	-	-	25.4	1	8.5	0.33	99.9	3.93	-
A	DB33S2-CP6	DB33S3-CP6	Назад	8.0	5/16"	12.6	0.49	-	-	37.6	1.48	-	-	46.8	1.84	-	-	-	-	25.4	1	8.5	0.33	178.8	7.03	-
B	DB04S2-CP	DB04S3-CP	Вперед	5.0	3/16"	7.5	0.29	-	-	32.2	1.26	-	-	42.7	1.68	-	-	-	-	16.0	0.62	7.5	0.29	95.4	3.75	-
B	DB14S2-CP2	DB14S3-CP2	Вперед	5.0	3/16"	7.5	0.29	-	-	52.7	2.07	-	-	61.9	2.43	-	-	-	-	25.4	1	8.5	0.33	99.9	3.93	-
B	DB14S2-CP6	DB14S3-CP6	Вперед	5.0	3/16"	7.5	0.29	-	-	52.7	2.07	-	-	61.9	2.43	-	-	-	-	25.4	1	8.5	0.33	178.8	7.03	-
B	DB24S2-CP2	DB24S3-CP2	Вперед	6.35	1/4"	10.0	0.39	-	-	52.7	2.07	-	-	61.9	2.43	-	-	-	-	25.4	1	8.5	0.33	99.9	3.93	-
B	DB24S2-CP6	DB24S3-CP6	Вперед	6.35	1/4"	10.0	0.39	-	-	52.7	2.07	-	-	61.9	2.43	-	-	-	-	25.4	1	8.5	0.33	178.8	7.03	-
B	DB34S2-CP2	DB34S3-CP2	Вперед	8.0	5/16"	12.6	0.49	-	-	52.7	2.07	-	-	61.9	2.43	-	-	-	-	25.4	1	8.5	0.33	99.9	3.93	-
B	DB34S2-CP6	DB34S3-CP6	Вперед	8.0	5/16"	12.6	0.49	-	-	52.7	2.07	-	-	61.9	2.43	-	-	-	-	25.4	1	8.5	0.33	178.8	7.03	-
C	DB06S2-CP	DB06S3-CP	Вперед	5.0	3/16"	7.5	0.29	7.5	0.29	54.1	2.13	-	-	64.7	2.54	-	-	-	-	16.0	0.62	7.5	0.29	95.4	3.75	-
C	DB16S2-CP2	DB16S3-CP2	Вперед	5.0	3/16"	7.5	0.29	12.6	0.49	86.0	3.38	52.1	2.05	95.3	3.75	-	-	-	-	25.4	1	8.5	0.33	99.9	3.93	-
C	DB16S2-CP6	DB16S3-CP6	Вперед	5.0	3/16"	7.5	0.29	12.6	0.49	86.0	3.38	52.1	2.05	95.3	3.75	-	-	-	-	25.4	1	8.5	0.33	178.8	7.03	-
C	DB26S2-CP2	DB26S3-CP2	Вперед	6.35	1/4"	10.0	0.39	12.6	0.49	86.0	3.38	52.1	2.05	95.3	3.75	-	-	-	-	25.4	1	8.5	0.33	99.9	3.93	-
C	DB26S2-CP6	DB26S3-CP6	Вперед	6.35	1/4"	10.0	0.39	12.6	0.49	86.0	3.38	52.1	2.05	95.3	3.75	-	-	-	-	25.4	1	8.5	0.33	178.8	7.03	-
C	DB36S2-CP2	DB36S3-CP2	Вперед	8.0	5/16"	12.6	0.49	12.6	0.49	86.0	3.38	-	-	95.3	3.75	-	-	-	-	25.4	1	8.5	0.33	99.9	3.93	-
C	DB36S2-CP6	DB36S3-CP6	Вперед	8.0	5/16"	12.6	0.49	12.6	0.49	86.0	3.38	-	-	95.3	3.75	-	-	-	-	25.4	1	8.5	0.33	178.8	7.03	-
D	DB08S2-CP	DB08S3-CP	Вперед	5.0	3/16"	7.5	0.29	7.5	0.29	76.0	2.99	-	-	86.6	3.40	-	-	-	-	16.0	0.62	7.5	0.29	95.4	3.75	-
D	DB18S2-CP2	DB18S3-CP2	Вперед	5.0	3/16"	7.5	0.29	12.6	0.49	119.3	4.69	70.4	2.77	128.6	5.06	-	-	-	-	25.4	1	8.5	0.33	99.9	3.93	-
D	DB18S2-CP6	DB18S3-CP6	Вперед	5.0	3/16"	7.5	0.29	12.6	0.49	119.3	4.69	70.4	2.77	128.6	5.06	-	-	-	-	25.4	1	8.5	0.33	178.8	7.03	-
D	DB28S2-CP2	DB28S3-CP2	Вперед	6.35	1/4"	10.0	0.39	12.6	0.49	119.3	4.69	70.4	2.77	128.6	5.06	-	-	-	-	25.4	1	8.5	0.33	99.9	3.93	-
D	DB28S2-CP6	DB28S3-CP6	Вперед	6.35	1/4"	10.0	0.39	12.6	0.49	119.3	4.69	70.4	2.77	128.6	5.06	-	-	-	-	25.4	1	8.5	0.33	178.8	7.03	-
D	DB38S2-CP2	DB38S3-CP2	Вперед	8.0	5/16"	12.6	0.49	12.6	0.49	119.3	4.69	-	-	128.6	5.06	-	-	-	-	25.4	1	8.5	0.33	99.9	3.93	-
D	DB38S2-CP6	DB38S3-CP6	Вперед	8.0	5/16"	12.6	0.49	12.6	0.49	119.3	4.69	-	-	128.6	5.06	-	-	-	-	25.4	1	8.5	0.33	178.8	7.03	-
E	DB06R2-CP	DB06R3-CP	Вперед	5.0	3/16"	7.5	0.29	7.5	0.29	46.5	1.83	-	-	-	-	43.3	1.70	21.4	0.84	16.0	0.62	7.5	0.29	95.4	3.75	50°
E	DB16R2-CP2	DB16R3-CP2	Вперед	5.0	3/16"	7.5	0.29	12.6	0.49	76.9	3.02	43.1	1.69	-	-	64.3	2.53	31.0	1.22	25.4	1	8.5	0.33	99.9	3.93	45°
E	DB16R2-CP6	DB16R3-CP6	Вперед	5.0	3/16"	7.5	0.29	12.6	0.49	76.9	3.02	43.1	1.69	-	-	64.3	2.53	31.0	1.22	25.4	1	8.5	0.33	178.8	7.03	45°
E	DB26R2-CP2	DB26R3-CP2	Вперед	6.35	1/4"	10.0	0.39	12.6	0.49	76.9	3.02	43.1	1.69	-	-	64.3	2.53	31.0	1.22	25.4	1	8.5	0.33	99.9	3.93	45°
E	DB26R2-CP6	DB26R3-CP6	Вперед	6.35	1/4"	10.0	0.39	12.6	0.49	76.9	3.02	43.1	1.69	-	-	64.3	2.53	31.0	1.22	25.4	1	8.5	0.33	178.8	7.03	45°
E	DB36R2-CP2	DB36R3-CP2	Вперед	8.0	5/16"	12.6	0.49	12.6	0.49	76.9	3.02	-	-	-	-	64.3	2.53	31.0	1.22	25.4	1	8.5	0.33	99.9	3.93	45°
E	DB36R2-CP6	DB36R3-CP6	Вперед	8.0	5/16"	12.6	0.49	12.6	0.49	76.9	3.02	-	-	-	-	64.3	2.53	31.0	1.22	25.4	1	8.5	0.33	178.8	7.03	45°
F	DB06L2-CP	DB06L3-CP	Вперед	5.0	3/16"	7.5	0.29	7.5	0.29	47.0	1.85	-	-	-	-	43.3	1.70	21.4	0.84	16.0	0.62	7.5	0.29	95.4	3.75	50°
F	DB16L2-CP2	DB16L3-CP2	Вперед	5.0	3/16"	7.5	0.29	12.6	0.49	76.9	3.02	43.1	1.69	-	-	64.3	2.53	31.0	1.22	25.4	1	8.5	0.33	99.9	3.93	45°
F	DB16L2-CP6	DB16L3-CP6	Вперед	5.0	3/16"	7.5	0.29	12.6	0.49	76.9	3.02	43.1	1.69	-	-	64.3	2.53	31.0	1.22	25.4	1	8.5	0.33	178.8	7.03	45°
F	DB26L2-CP2	DB26L3-CP2	Вперед	6.35	1/4"	10.0	0.39	12.6	0.49	76.9	3.02	43.1	1.69	-	-	64.3	2.53	31.0	1.22	25.4	1	8.5	0.33	99.9	3.93	45°
F	DB26L2-CP6	DB26L3-CP6	Вперед	6.35	1/4"	10.0	0.39	12.6	0.49	76.9	3.02	43.1	1.69	-	-	64.3	2.53	31.0	1.22	25.4	1	8.5	0.33	178.8	7.03	45°
F	DB36L2-CP2	DB36L3-CP2	Вперед	8.0	5/16"	12.6	0.49	12.6	0.49	76.9	3.02	-	-	-	-	64.3	2.53	31.0	1.22	25.4	1	8.5	0.33	99.9	3.93	45°
F	DB36L2-CP6	DB36L3-CP6	Вперед	8.0	5/16"	12.6	0.49	12.6	0.49	76.9	3.02	-	-	-	-	64.3	2.53	31.0	1.22	25.4	1	8.5	0.33	178.8	7.03	45°

Модульные дрели – аксессуары

Цанга для компактных угловых головок: С, D, E и F (30°, 45°, 90° и 360°)



ДИАМЕР ЦАНГИ	Артикул	ДИАМЕР ЦАНГИ	Артикул	ДИАМЕР ЦАНГИ	Артикул	ДИАМЕР ЦАНГИ	Артикул	ДИАМЕР ЦАНГИ	Артикул
∅ 0.8 мм	2152	∅ 1.8 мм	2252	∅ 2.8 мм	2352	∅ 3.8 мм	2452	∅ 4.8 мм	2552
∅ 0.9 мм	2162	∅ 1.9 мм	2262	∅ 2.9 мм	2362	∅ 3.9 мм	2462	∅ 4.9 мм	2562
∅ 1.0 мм	2172	∅ 2.0 мм	2272	∅ 3.0 мм	2372	∅ 4.0 мм	2472	∅ 5.0 мм	2572
∅ 1.1 мм	2182	∅ 2.1 мм	2282	∅ 3.1 мм	2382	∅ 4.1 мм	2482		
∅ 1.2 мм	2192	∅ 2.2 мм	2292	∅ 3.2 мм	2392	∅ 4.2 мм	2492	∅ 1/16"	91442
∅ 1.3 мм	2202	∅ 2.3 мм	2302	∅ 3.3 мм	2402	∅ 4.3 мм	2502	∅ 3/32"	91452
∅ 1.4 мм	2212	∅ 2.4 мм	2312	∅ 3.4 мм	2412	∅ 4.4 мм	2512	∅ 1/8"	91462
∅ 1.5 мм	2222	∅ 2.5 мм	2322	∅ 3.5 мм	2422	∅ 4.5 мм	2522	∅ 5/32"	91472
∅ 1.6 мм	2232	∅ 2.6 мм	2332	∅ 3.6 мм	2432	∅ 4.6 мм	2532	∅ 11/64"	108172
∅ 1.7 мм	2242	∅ 2.7 мм	2342	∅ 3.7 мм	2442	∅ 4.7 мм	2542	∅ 3/16"	91482

Цанга для стандартных угловых головок: G, H и J (45°, 90°, 360°)



ДИАМЕР ЦАНГИ	Артикул	ДИАМЕР ЦАНГИ	Артикул	ДИАМЕР ЦАНГИ	Артикул	ДИАМЕР ЦАНГИ	Артикул
∅ 1.6 мм (1/16")	18922	∅ 3.0 мм	18992	∅ 4.4 мм (11/64")	19072	∅ 5.8 мм	19152
∅ 1.8 мм	18932	∅ 3.2 мм (1/8")	19002	∅ 4.6 мм	19082	∅ 6.0 мм (15/64")	19162
∅ 2.0 мм (5/64")	18942	∅ 3.4 мм	19022	∅ 4.8 мм (3/16")	19092	∅ 6.2 мм	19172
∅ 2.2 мм	18952	∅ 3.6 мм (9/64")	19032	∅ 5.0 мм	19102	∅ 6.4 мм (1/4")	19182
∅ 2.4 мм	18962	∅ 3.8 мм	19042	∅ 5.2 мм (13/64")	19122		
∅ 2.6 мм	18972	∅ 4.0 мм (5/32")	19052	∅ 5.4 мм	19132		
∅ 2.8 мм (7/64")	18982	∅ 4.2 мм	19062	∅ 5.6 мм (7/32")	19142		

Цанга для стандартной угловой головки: артикул 205 050 353 3



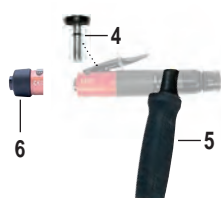
ДИАМЕР ЦАНГИ	Артикул	ДИАМЕР ЦАНГИ	Артикул	ДИАМЕР ЦАНГИ	Артикул	ДИАМЕР ЦАНГИ	Артикул
∅ 2.0 мм	615 526 066 0	∅ 4.0 мм	615 526 071 0	∅ 5.9 мм	615 526 078 0	∅ 7.5 мм	615 526 084 0
∅ 2.4 мм	615 526 067 0	∅ 4.5 мм	615 526 073 0	∅ 6.0 мм	615 526 079 0	∅ 7.7 мм	615 526 085 0
∅ 2.5 мм	615 526 068 0	∅ 5.0 мм	615 526 075 0	∅ 6.3 мм	615 526 080 0	∅ 7.9 мм	615 526 087 0
∅ 3.0 мм	615 526 069 0	∅ 5.2 мм	615 526 076 0	∅ 6.5 мм	615 526 081 0	∅ 8.0 мм	615 526 088 0
∅ 3.5 мм	615 526 070 0	∅ 5.5 мм	615 526 077 0	∅ 7.0 мм	615 526 083 0		



АКСЕССУАРЫ В КОМПЛЕКТЕ

ПОЗ.	Артикул
В комплекте с DR300	
2 Рычаг пуска с предохранителем	205 051 259 3
В комплекте с угловыми головками С, D, E и F	
3 Цанга ∅ 4,8 мм (3/16")	2552
• Плоский гаечный ключ	615 802 069 0
• Плоский гаечный ключ	615 802 070 0
В комплекте с угловыми головками G и H	
4 Цанга ∅ 6,4 мм (1/4")	19182
• Плоские гаечные ключи 10мм	82623
В комплекте с DR300/350/450/500	
5 Набор цветных идентификационных колец	615 399 250 0

ДОПОЛНИТЕЛЬНЫЕ АКСЕССУАРЫ



ПОЗ.	Артикул
1 Короткий пусковой рычаг	205 050 299 3
4 Кнопка пуска с заглушкой отверстий под рычаг пуска	615 399 266 0
5 Боковая рукоятка	615 399 265 0
• Патрон С6 - 3/8"x24 от 0,5 до 6,5 мм (с ключом)	205 055 272 3
• Патрон С8 - 3/8"x24 от 0,5 до 8,0 мм (с ключом)	205 053 013 3
• Плоские гаечные ключи 8 - 9,5 мм для угловых головок С, D, E и F	268263
6 Набор глушителя NPT	615 399 313 0
6 Набор глушителя BSP	615 399 311 0
6 Бампер	615 399 312 0

Угловые дрели

Компактные головки – макс. диаметр сверла 5 мм
Цанговый патрон и шпиндель 1/4" x 28



A Серия DR300-T...-T/S5-30
300 Вт (0.4 л.с.) / от 1 000 до 5 500 об/мин



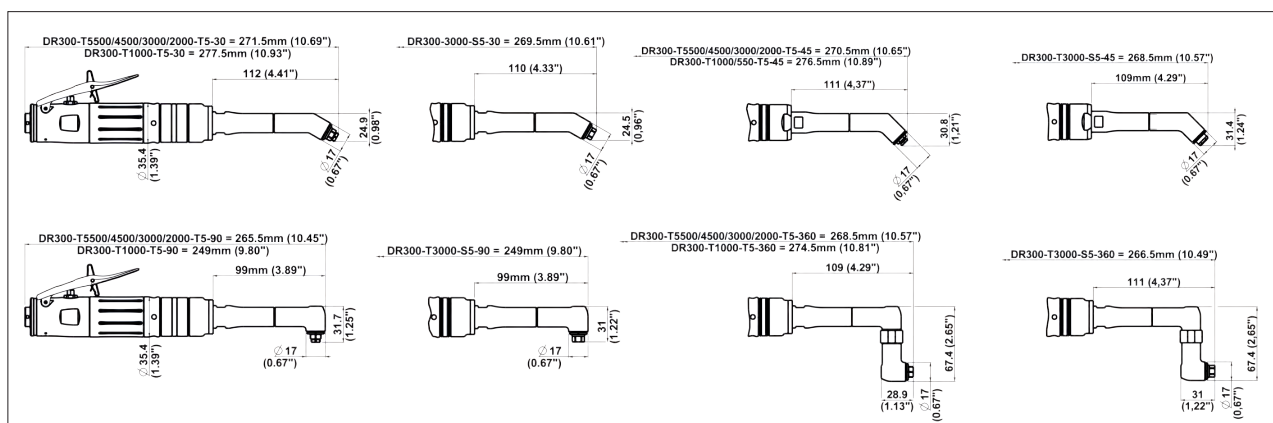
B Серия DR300-T...-T/S5-45
300 Вт (0.4 л.с.) / от 550 до 5 500 об/мин



C Серия DR300-T...-T/S5-90
300 Вт (0.4 л.с.) / от 1 000 до 5 500 об/мин



D Серия DR300-T...-T/S5-360
300 Вт (0.4 л.с.) / от 1 000 до 5 500 об/мин



*BRB
Кнопка + Задний бампер
доступны под заказ в разделе аксессуаров



АКСЕССУАРЫ
см. на стр. 213

РИС.	МОДЕЛЬ	Артикул	МОДЕЛЬ	Артикул	СКОРОСТЬ ХОЛ. ХОДА		МОЩНОСТЬ ДВИГАТЕЛЯ		ВЕС	
					об/мин	л.с.	Вт	л.с.	кг	фунт
30° - ЦАНГОВЫЙ ПАТРОН			30° - ШПИНДЕЛЬ 1/4" x 28		Макс. диаметр сверла: 5 мм (3/16")					
A	DR300-T5500-T5-30	615 176 077 0	DR300-T5500-S5-30	615 176 133 0	5500	300	0.4	0.66	1.45	
A	DR300-T4500-T5-30	615 176 076 0	DR300-T4500-S5-30	615 176 132 0	4500	300	0.4	0.66	1.45	
A	DR300-T3000-T5-30	615 176 074 0	DR300-T3000-S5-30	615 176 075 0	3000	300	0.4	0.66	1.45	
A	DR300-T3000-T5-30 - BRB*	615 176 119 0			3000	300	0.4	0.66	1.45	
A	DR300-T2000-T5-30	615 176 073 0	DR300-T2000-S5-30	615 176 131 0	2000	300	0.4	0.66	1.45	
A	DR300-T1000-T5-30	615 176 072 0	DR300-T1000-S5-30	615 176 130 0	1000	300	0.4	0.76	1.67	
45° - ЦАНГОВЫЙ ПАТРОН			45° - ШПИНДЕЛЬ 1/4" x 28		Макс. диаметр сверла: 5 мм (3/16")					
B	DR300-T5500-T5-45	615 176 096 0	DR300-T5500-S5-45	615 176 146 0	5500	300	0.4	0.67	1.47	
B	DR300-T4500-T5-45	615 176 095 0	DR300-T4500-S5-45	615 176 145 0	4500	300	0.4	0.67	1.47	
B	DR300-T3000-T5-45	615 176 093 0	DR300-T3000-S5-45	615 176 094 0	3000	300	0.4	0.67	1.47	
B	DR300-T2000-T5-45	615 176 092 0	DR300-T2000-S5-45	615 176 144 0	2000	300	0.4	0.67	1.47	
B	DR300-T1000-T5-45	615 176 091 0	DR300-T1000-S5-45	615 176 143 0	1000	300	0.4	0.76	1.67	
B	DR300-T550-T5-45	615 176 090 0	DR300-T550-S5-45	615 176 142 0	550	300	0.4	0.76	1.67	
90° - ЦАНГОВЫЙ ПАТРОН			90° - ШПИНДЕЛЬ 1/4" x 28		Макс. диаметр сверла: 5 мм (3/16")					
C	DR300-T5500-T5-90	615 176 083 0	DR300-T5500-S5-90	615 176 137 0	5500	300	0.4	0.68	1.5	
C	DR300-T4500-T5-90	615 176 082 0	DR300-T4500-S5-90	615 176 136 0	4500	300	0.4	0.68	1.5	
C	DR300-T4500-T5-90 - BRB*	615 176 120 0			4500	300	0.4	0.68	1.5	
C	DR300-T3000-T5-90	615 176 080 0	DR300-T3000-S5-90	615 176 081 0	3000	300	0.4	0.68	1.5	
C	DR300-T2000-T5-90	615 176 079 0	DR300-T2000-S5-90	615 176 135 0	2000	300	0.4	0.68	1.5	
C	DR300-T1000-T5-90	615 176 078 0	DR300-T1000-S5-90	615 176 134 0	1000	300	0.4	0.78	1.72	
360° - ЦАНГОВЫЙ ПАТРОН			360° - ШПИНДЕЛЬ 1/4" x 28		Макс. диаметр сверла: 5 мм (3/16")					
D	DR300-T5500-T5-360	615 176 089 0	DR300-T5500-S5-360	615 176 141 0	5500	300	0.4	0.74	1.63	
D	DR300-T4500-T5-360	615 176 088 0	DR300-T4500-S5-360	615 176 140 0	4500	300	0.4	0.74	1.63	
D	DR300-T3000-T5-360	615 176 086 0	DR300-T3000-S5-360	615 176 087 0	3000	300	0.4	0.74	1.63	
D	DR300-T2000-T5-360	615 176 085 0	DR300-T2000-S5-360	615 176 139 0	2000	300	0.4	0.74	1.63	
D	DR300-T1000-T5-360	615 176 084 0	DR300-T1000-S5-360	615 176 138 0	1000	300	0.4	0.84	1.85	

Для всех моделей: воздушный поток 9,5 л/сек (20 фут³/мин) – штуцер 1/4" – внутренний диаметр шланга 6 мм

Угловые дрели

Стандартная головка – макс. диаметр сверла 6,4 мм
Цанговый патрон и шпindelь 1/4" x 28



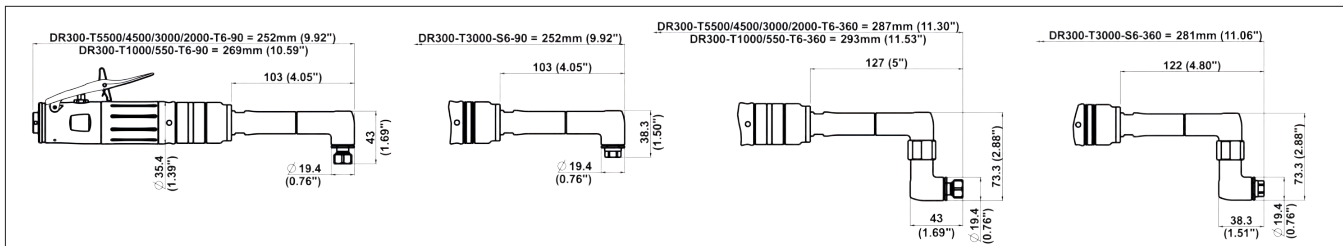
A Серия DR300-T...-T/S6-90
300 Вт (0.4 л.с.) / от 550 до 5 500 об/мин



C Серия DR300-T...-T/S6-360
300 Вт (0.4 л.с.) / от 550 до 5 500 об/мин



B Серия DR450-T...-T/S6-90
450 Вт (0.6 л.с.) / от 1 400 до 5 800 об/мин



*BRB
Кнопка + Задний бампер
доступны под заказ в разделе аксессуаров



АКСЕССУАРЫ
см. на стр. 213

РИС.	МОДЕЛЬ	Артикул	МОДЕЛЬ	Артикул	СКОРОСТЬ ХОЛ. ХОДА		МОЩНОСТЬ ДВИГАТЕЛЯ		ВЕС	
					об/мин	л.с.	Вт	л.с.	кг	фунт
90° - ЦАНГОВЫЙ ПАТРОН			90° - ШПИНДЕЛЬ 1/4" x 28		Макс. диаметр сверла: 6,4 мм (1/4")					
A	DR300-T5500-T6-90	615 176 103 0	DR300-T5500-S6-90	615 176 151 0	5500	300	0.4	0.7	1.54	
A	DR300-T4500-T6-90	615 176 102 0	DR300-T4500-S6-90	615 176 150 0	4500	300	0.4	0.7	1.54	
A	DR300-T4500-T6-90 - BRB*	615 176 124 0	DR300-T3000-S6-90	615 176 101 0	3000	300	0.4	0.7	1.54	
A	DR300-T3000-T6-90	615 176 100 0	DR300-T2000-S6-90	615 176 149 0	2000	300	0.4	0.7	1.54	
A	DR300-T3000-T6-90 - BRB*	615 176 123 0	DR300-T1000-S6-90	615 176 148 0	1000	300	0.4	0.79	1.74	
A	DR300-T2000-T6-90	615 176 099 0	DR300-T550-S6-90	615 176 147 0	550	300	0.4	0.79	1.74	
A	DR300-T2000-T6-90 - BRB*	615 176 122 0			1000	300	0.4	0.82	1.81	
A	DR300-T1000-T6-90	615 176 098 0			2000	300	0.4	0.72	1.59	
A	DR300-T1000-T6-90 - BRB*	615 176 121 0			3000	300	0.4	0.72	1.59	
A	DR300-T550-T6-90	615 176 097 0			4500	300	0.4	0.72	1.59	
B	DR450-T5800-T6-90	615 176 167 0	DR450-T5800-S6-90	615 176 172 0	5800	450	0.6	0.76	1.67	
B	DR450-T4300-T6-90	615 176 166 0	DR450-T4300-S6-90	615 176 171 0	4300	450	0.6	0.76	1.67	
B	DR450-T2700-T6-90	615 176 165 0	DR450-T2700-S6-90	615 176 170 0	2700	450	0.6	0.76	1.67	
B	DR450-T1800-T6-90	615 176 164 0	DR450-T1800-S6-90	615 176 169 0	1800	450	0.6	0.85	1.87	
B	DR450-T1400-T6-90	615 176 163 0	DR450-T1400-S6-90	615 176 168 0	1400	450	0.6	0.85	1.87	
360° - ЦАНГОВЫЙ ПАТРОН			360° - ШПИНДЕЛЬ 1/4" x 28		Макс. диаметр сверла: 6,4 мм (1/4")					
C	DR300-T5500-T6-360	615 176 110 0	DR300-T5500-S6-360	615 176 156 0	5500	300	0.4	0.82	1.81	
C	DR300-T4500-T6-360	615 176 109 0	DR300-T4500-S6-360	615 176 155 0	4500	300	0.4	0.82	1.81	
C	DR300-T3000-T6-360	615 176 107 0	DR300-T3000-S6-360	615 176 108 0	3000	300	0.4	0.82	1.81	
C	DR300-T3000-T6-360 - BRB*	615 176 125 0	DR300-T2000-S6-360	615 176 154 0	2000	300	0.4	0.82	1.81	
C	DR300-T2000-T6-360	615 176 106 0	DR300-T1000-S6-360	615 176 153 0	1000	300	0.4	0.91	2	
C	DR300-T1000-T6-360	615 176 105 0	DR300-T550-S6-360	615 176 152 0	550	300	0.4	0.91	2	
C	DR300-T550-T6-360	615 176 104 0			3000	300	0.4	0.72	1.59	

Для всех моделей: воздушный поток 9,5 л/сек (20 фут³/мин) – штуцер 1/4" – внутренний диаметр шланга 6 мм

Угловые дрели

Сверхмощные с угловой головкой 90°



A

Серия DR300-T...-THD-90
300 Вт (0.4л.с.) / 900 и 2 000 об/мин



B

Серия DR300-T...-SHD-90
300 Вт (0.4л.с.) / 900 и 2 000 об/мин



C

Серия DR450-T...-THD-90
300 Вт (0.4л.с.) / 900 и 2 000 об/мин



D

Серия DR450-T...-SHD-90
300 W (0.4hp) / 900 и 2 000 об/мин

РИС.	МОДЕЛЬ	АРТИКУЛ	СКОРОСТЬ ХОЛ. ХОДА	МОЩНОСТЬ ДВИГАТЕЛЯ		ВЕС		ДЛИНА		ПОТОК ВОЗДУХА		ПОДВОД ВОЗДУХА
				об/мин	Вт	л.с.	кг	фунт	мм	дюйм	л/сек	ф ³ /мин
90° - ЦАНГОВЫЙ ПАТРОН - Макс. диаметр сверла: 8 мм (5/16")												
A	DR300-T2000-THD-90	615 176 111 0	2000	300	0.4	0.73	1.61	189.5	7.46	9.5	20	1/4
A	DR300-T900-THD-90	615 176 112 0	900	300	0.4	0.83	1.83	206	8.11	9.5	20	1/4
A	DR300-T600-THD-90	615 176 116 0	600	300	0.4	0.83	1.83	206	8.11	9.5	20	1/4
C	DR450-T3000-THD-90	615 176 176 0	3000	450	0.6	0.8	1.76	191.5	7.54	14	30	1/4
C	DR450-T1800-THD-90	615 176 175 0	1800	450	0.6	0.8	1.76	191.5	7.54	14	30	1/4
C	DR450-T1000-THD-90	615 176 174 0	1000	450	0.6	0.89	1.96	205.5	8.09	14	30	1/4
C	DR450-T650-THD-90	615 176 173 0	650	450	0.6	0.89	1.96	205.5	8.09	14	30	1/4
90° - ПАТРОН ПОД КЛЮЧ - Макс. диаметр сверла: 8 мм (5/16")												
B	DR300-T2000-SHD-90	615 176 113 0	2000	300	0.4	0.86	1.89	189.5	7.46	9.5	20	1/4
B	DR300-T900-SHD-90	615 176 114 0	900	300	0.4	0.96	2.11	206	8.11	9.5	20	1/4
B	DR300-T600-SHD-90	615 176 117 0	600	300	0.4	0.96	2.11	206	8.11	9.5	20	1/4
D	DR450-T3000-SHD-90	615 176 180 0	3000	450	0.6	0.92	2.03	191.5	7.54	14	30	1/4
D	DR450-T1800-SHD-90	615 176 179 0	1800	450	0.6	0.92	2.03	191.5	7.54	14	30	1/4
D	DR450-T1000-SHD-90	615 176 178 0	1000	450	0.6	1.02	2.25	205.5	8.09	14	30	1/4
D	DR450-T650-SHD-90	615 176 177 0	650	450	0.6	1.02	2.25	205.5	8.09	14	30	1/4

Для всех моделей: внутренний диаметр шланга 6 мм (1/4")

Á Á Á



	Артикул
ø 0.8 мм	2152
ø 0.9 мм	2162
ø 1.0 мм	2172
ø 1.1 мм	2182
ø 1.2 мм	2192
ø 1.3 мм	2202
ø 1.4 мм	2212
ø 1.5 мм	2222
ø 1.6 мм	2232
ø 1.7 мм	2242

	Артикул
ø 1.8 мм	2252
ø 1.9 мм	2262
ø 2.0 мм	2272
ø 2.1 мм	2282
ø 2.2 мм	2292
ø 2.3 мм	2302
ø 2.4 мм	2312
ø 2.5 мм	2322
ø 2.6 мм	2332
ø 2.7 мм	2342

	Артикул
ø 2.8 мм	2352
ø 2.9 мм	2362
ø 3.0 мм	2372
ø 3.1 мм	2382
ø 3.2 мм	2392
ø 3.3 мм	2402
ø 3.4 мм	2412
ø 3.5 мм	2422
ø 3.6 мм	2432
ø 3.7 мм	2442

	Артикул
ø 3.8 мм	2452
ø 3.9 мм	2462
ø 4.0 мм	2472
ø 4.1 мм	2482
ø 4.2 мм	2492
ø 4.3 мм	2502
ø 4.4 мм	2512
ø 4.5 мм	2522
ø 4.6 мм	2532
ø 4.7 мм	2542

	Артикул
ø 4.8 мм	2552
ø 4.9 мм	2562
ø 5.0 мм	2572
ø 1/16"	91442
ø 3/32"	91452
ø 1/8"	91462
ø 5/32"	91472
ø 11/64"	108172
ø 3/16"	91482



	Артикул
ø 1.6 мм (1/16")	18922
ø 1.8 мм	18932
ø 2.0 мм (5/64")	18942
ø 2.2 мм	18952
ø 2.4 мм	18962
ø 2.6 мм	18972
ø 2.8 мм (7/64")	18982

	Артикул
ø 3.0 мм	18992
ø 3.2 мм (1/8")	19002
ø 3.4 мм	19022
ø 3.6 мм (9/64")	19032
ø 3.8 мм	19042
ø 4.0 мм (5/32")	19052
ø 4.2 мм	19062

	Артикул
ø 4.4 мм (11/64")	19072
ø 4.6 мм	19082
ø 4.8 мм (3/16")	19092
ø 5.0 мм	19102
ø 5.2 мм (13/64")	19122
ø 5.4 мм	19132
ø 5.6 мм (7/32")	19142

Диаметр Цанги	Артикул
ø 5.8 мм	19152
ø 6.0 мм (15/64")	19162
ø 6.2 мм	19172
ø 6.4 мм (1/4")	19182



Диаметр Цанги	Артикул
ø 2.4 мм (3/32")	2592
ø 2.6 мм	2602
ø 2.8 мм (7/64")	2612
ø 3.0 мм	2622
ø 3.2 мм (1/8")	2632
ø 3.4 мм	2642
ø 3.6 мм (9/64")	2652
ø 3.8 мм	2662

	Артикул
ø 4.0 мм (5/32")	2672
ø 4.2 мм	2682
ø 4.4 мм	2692
ø 4.6 мм	2702
ø 4.8 мм (3/16")	2712
ø 5.0 мм	2722
ø 5.2 мм	2732
ø 5.4 мм	2742

	Артикул
ø 5.6 мм	2752
ø 5.8 мм	2762
ø 6.0 мм	2772
ø 6.2 мм	2782
ø 6.4 мм (1/4")	2792
ø 6.6 мм	2802
ø 6.8 мм	2812
ø 7.0 мм	2822

	Артикул
ø 7.2 мм	2832
ø 7.4 мм	2842
ø 7.6 мм	2852
ø 7.8 мм	2862
ø 8.0 мм (5/16")	2872

АКСЕССУАРЫ В КОМПЛЕКТЕ

Поз.	КОМПАКТ DR300-T5..		СТАНДАРТ DR300-T6..		КОМПАКТ DR300-S5		СТАНДАРТ DR300-S6		СВЕРХМОЩ. DR300-THD		DR300-SHD	
	ЦАНГА				ШПИНДЕЛЬ 1/4" X 28				ЦАНГА		ПАТРОН	
1	Цанга, ø 4,8 мм (3/16")				2552							
2	Цанга, ø 6,4 мм (1/4")				19182							
3	Цанга, ø 8 мм (5/16")				2872							
4	Патрон с резьбой 3/8" UNF - (с ключом) – ø 8 мм (5/16")				205 053 013 3							
	Патронный ключ				410213							
5	Пусковой рычаг с предохранителем		205 051 259 3		205 051 259 3		205 051 259 3		205 051 259 3		205 051 259 3	
	• Плоский гаечный ключ 8 - 9,5 мм				268263							
	• Плоские гаечные ключи 10 мм				82623							



ДОПОЛНИТЕЛЬНЫЕ АКСЕССУАРЫ

Поз.	DR300-T5..		DR300-T6..		DR300-THD..		DR300-SHD..	
	DR300-S5..		DR300-S6..					
6	Кнопка пуска с заглушкой отверстий под рычажный пуск		615 399 266 0		615 399 266 0		615 399 266 0	
7	Короткий рычаг		205 050 299 3		205 050 299 3		205 050 299 3	
8	Боковая рукоятка		615 399 265 0		615 399 265 0		615 399 265 0	
9	Глушитель в наборе NPT		615 399 313 0		615 399 313 0		615 399 313 0	
9	Глушитель в наборе BSP		615 399 311 0		615 399 311 0		615 399 311 0	
9	Бампер		615 399 312 0		615 399 312 0		615 399 312 0	

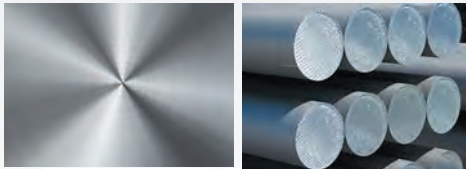


Дрели с пистолетной рукояткой

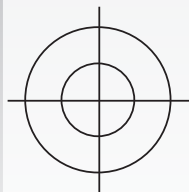


- Широкий выбор дрелей с пистолетной рукояткой, с лучшим соотношением мощность/вес в своем классе

■ Как сделать правильный выбор?



1
Обрабатываемый материал



2
Диаметр отверстий



3
Мощность и скорость вращения дрели



4
Аксессуары для каждого конкретного вида работ

■ Ассортимент моделей инструментов

Ассортимент моделей инструментов Desoutter охватывает широчайший спектр применения и способен удовлетворить любым требованиям



DR350



DR500

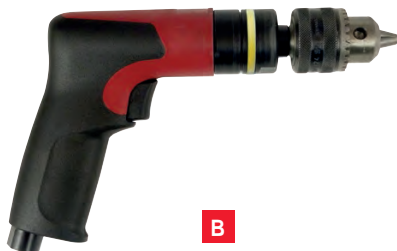


DR750

Дрели с пистолетной рукояткой



A
Серия DR350
350 Вт (0.5 л.с.) / от 550 до 20 000 об/мин



B
Серия DR500
500 Вт (0.68 л.с.) / от 400 до 18 500 об/мин

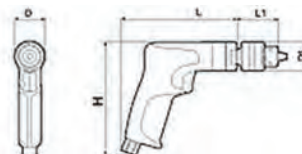


C
Серия DR750
750 Вт (1 л.с.) / от 400 до 20 000 об/мин



D

Цветные кольца для маркировки скорости инструмента



Модель	D		H	
	мм	дюйм	мм	дюйм
DR350-P..	35	1.38	135	5.3
DR500-P	36.5	1.44	135	5.3
DR750-P..	47	1.85	146	5.75

РИС.	МОДЕЛЬ	АРТИКУЛ	МОДЕЛЬ	АРТИКУЛ	СКОР. ХХ		МОЩНОСТЬ ДВИГАТЕЛЯ		КРУТЯЩИЙ МОМЕНТ		ВЕС БЕЗ ПАТРОНА		ДЛИНА L	
					об/мин	Вт	л.с.	Нм	фнт.дюйм	кг	фунт	мм	дюйм	

DR350 - ПАТРОН С КЛЮХОМ DR350 - БЕЗ ПАТРОНА

A	DR350-P20000-C8	205 147 252 4	DR350-P20000*	205 147 359 4	20000	350	0.5	0.6	5.3	0.49	1.1	120	4.72
A	DR350-P5500-C8	205 147 250 4	DR350-P5500*	205 147 358 4	5500	350	0.5	2.3	20.4	0.49	1.1	136	5.35
A	DR350-P4500-C8	205 147 382 4	DR350-P4500*	205 147 384 4	4500	350	0.5	2.7	23.9	0.49	1.1	136	5.35
A	DR350-P3000-C8	205 147 248 4	DR350-P3000*	205 147 357 4	3000	350	0.5	4.0	35.4	0.49	1.1	136	5.35
A	DR350-P2000-C8	205 147 246 4	DR350-P2000*	205 147 356 4	2000	350	0.5	5.4	47.8	0.49	1.1	136	5.35
A	DR350-P1000-C10	205 147 244 4	DR350-P1000*	205 147 355 4	1000	350	0.5	12.7	112.4	0.57	1.3	154	6.06
A	DR350-P550-C10	205 147 242 4	DR350-P550*	205 147 354 4	550	350	0.5	18.6	164.6	0.57	1.3	154	6.06

Все модели DR350: расход воздуха: 9,5 л/с (20 фут³/мин) – шуццер 1/4" – Внутр. ø шланга 6 мм / * Резьба шпинделя под патрон 3/8"×24 UNF

DR500 - ПАТРОН С КЛЮХОМ DR500 - БЕЗ ПАТРОНА

B	DR500-P18500-C8	205 147 676 4	DR500-P18500*	205 147 678 4	18500	500	0.68	1.0	8.85	0.56	1.2	141	5.55
B	DR500-P5800-C8	205 147 673 4	DR500-P5800*	205 147 675 4	5800	500	0.68	3.1	27.4	0.56	1.2	141	5.55
B	DR500-P4300-C8	205 147 670 4	DR500-P4300*	205 147 672 4	4300	500	0.68	4.2	37.2	0.56	1.2	141	5.55
B	DR500-P2700-C8	205 147 667 4	DR500-P2700*	205 147 669 4	2700	500	0.68	6.9	61.1	0.56	1.2	141	5.55
B	DR500-P1800-C10	205 147 664 4	DR500-P1800*	205 147 666 4	1800	500	0.68	9.9	87.6	0.64	1.4	155	6.1
B	DR500-P1400-C10	205 147 661 4	DR500-P1400*	205 147 663 4	1400	500	0.68	13.4	118.6	0.64	1.4	155	6.1
B	DR500-P1000-C10	205 147 658 4	DR500-P1000*	205 147 660 4	1000	500	0.68	18.0	159	0.64	1.4	155	6.1
B	DR500-P600-C13	205 147 655 4	DR500-P600*	205 147 657 4	600	500	0.68	28.7	254	0.64	1.4	155	6.1
B	DR500-P400-C13	205 147 652 4	DR500-P400*	205 147 654 4	400	500	0.68	46.0	407	0.64	1.4	155	6.1

Все модели DR500: расход воздуха: 14 л/с (30 фут³/мин) – шуццер 1/4" – Внутр. ø шланга 10 мм / * Резьба шпинделя под патрон 3/8"×24 UNF

DR750 - ПАТРОН С КЛЮХОМ DR750 - БЕЗ ПАТРОНА



C	DR750-P20000-C8	205 146 659 4	DR750-P20000*	205 147 458 4	20000	750	1	1.6	14.2	0.9	2.0	152	5.98
C	DR750-P6000-C8	1465124	DR750-P6000*	205 147 417 4	6000	750	1	5.3	46.9	0.9	2.0	152	5.98
C	DR750-P4100-C8	1465114	DR750-P4100*	205 147 456 4	4100	750	1	7.1	62.8	0.9	2.0	152	5.98
C	DR750-P3300-C10	1465104	DR750-P3300*	205 147 455 4	3300	750	1	9.6	85.0	0.9	2.0	152	5.98
C	DR750-P2700-C10	1465094	DR750-P2700*	205 147 416 4	2700	750	1	11.1	98.2	0.9	2.0	152	5.98
C	DR750-P1300-C10	1465084	DR750-P1300*	205 147 415 4	1300	750	1	23.9	211	1.15	2.5	184	7.24
C	DR750-P750-C13	1465074	DR750-P750**	205 147 452 4	750	750	1	41.0	363	1.15	2.5	184	7.24
C	DR750-P400-C13	205 146 658 4	DR750-P400**	205 147 451 4	400	750	1	55.0	487	1.15	2.5	184	7.24

DR750 - ШПИНДЕЛЬ JACOBS № 1 - БЕЗ ПАТРОНА

D			DR750-P20000-JT1	205 146 667 4	20000	750	1	1.6	14.2	0.9	2.0	152	5.98
D			DR750-P6000-JT1	205 146 666 4	6000	750	1	5.3	46.9	0.9	2.0	152	5.98
D			DR750-P3300-JT1	205 146 664 4	3300	750	1	9.6	85.0	0.9	2.0	152	5.98
D			DR750-P2700-JT1	205 146 663 4	2700	750	1	11.1	98.2	0.9	2.0	152	5.98
D			DR750-P1300-JT1	205 146 662 4	1300	750	1	23.9	211	1.15	2.5	184	7.24
D			DR750-P750-JT1	205 146 661 4	750	750	1	41.0	363	1.15	2.5	184	7.24
D			DR750-P400-JT1	205 146 660 4	400	750	1	55.0	487	1.15	2.5	184	7.24

Все модели DR750: расход воздуха: 14 л/с (30 фут³/мин) – шуццер 1/4" – Внутр. ø шланга 10 мм / Резьба шпинделя под патрон * 3/8"×24 UNF / ** 1/2"×20 UNF

УКАЗАТЕЛЬ ВЫБОРА ПАТРОНА ДЛЯ ДРЕЛЕЙ DR300-T... / DR350-P... / DR500-P... / DR750-P.

АРТИКУЛ ПАТРОНА	КРЕПЕЖ ПАТРОНА	ДИАМЕТР ПАТРОНА		РАЗМЕРЫ				ВЕС		АРТИКУЛ КЛЮЧА	DR3...P...C8 DR500-P...C8 DR750-P...C8	DR3...P...C10 DR500-P...C10 DR750-P...C10	DR500-P...C13 DR750-P...C13	DR750-P... JT1
		мм	дюйм	мм	дюйм	мм	дюйм	г	фунт					
														
205 055 272 3	3/8"-24	0.5 - 6.5	1/4	29.3	1.15	42.5	1.67	121	0.27	29182	0	0	0	
205 053 013 3	3/8"-24	0.5 - 8	5/16	29.3	1.15	42.5	1.67	120	0.26	410213	1			
205 052 954 3	3/8"-24	1 - 10	3/8	37	1.46	49.5	1.95	204	0.45	29232		1		
473113	3/8"-24	1.5 - 13	1/2	42	1.67	59	2.32	371	0.82	895 101 145 3			1	
29142	1/2"-20	1.5 - 13	1/2	42	1.67	59	2.32	362	0.80	895 101 145 3			1	
29492	1JT	0.5 - 6.5	1/4	29.3	1.15	42.5	1.67	112	0.25	29182				0
29042	1JT	0.8 - 10	3/8	34.5	1.36	48	1.89	231	0.51	29232				0
34752	2JT	1 - 10	3/8	42	1.67	61.5	2.4	386	0.85	895 101 145 3				0*
34332	2JT	1 - 13	1/2	50	1.97	67.5	2.66	900	1.98					0*
														
473433	3/8"-24	0 - 8	5/16	32	1.26	61.5	2.4	285	0.63		0	0		
473423	3/8"-24	0.5 - 10	3/8	35.8	1.4	66	2.6	390	0.86			0		
205 047 819 3	3/8"-24	1 - 13	1/2	40	1.58	76.3	3	559	1.23				0	
205 056 060 3	1/2"-20	1 - 13	1/2	40	1.58	76.3	3	548	1.21				0	
524.09	1JT	0 - 6.5	1/4	32	1.26	59.5	2.34	284	0.62					0
524.15	1JT	0.5 - 10	3/8	35.8	1.4	66	2.6	390	0.86					0
524.10	2JT	0.5 - 10	3/8	40	1.58	87.5	3.4	636	1.4					0*
524.16	2JT	1 - 13	1/2	46	1.8	91	3.6	904	1.99					0*

* Чтобы использовать на DR750 патрон 2JT, добавьте в заказ адаптер - артикул 12243

1 - В КОМПЛЕКТЕ С ИНСТРУМЕНТОМ

0 - ЗАКАЗЫВАЕТСЯ ДОПОЛНИТЕЛЬНО



АКСЕССУАРЫ В КОМПЛЕКТЕ		DR350-P...C8 DR500-P...C8 DR750-P...C8.	DR350-P...C10 DR500-P...C10 DR750-P...C10	DR500-P...C13 DR750-P...C13
1	Защитный корпус патрона для DR350-P...C	205 049 275 3		
1	Защитный корпус патрона для DR500-P...C	205 049 486 3		
1	Защитный корпус патрона для DR750-P...C8 & C10	473143	473143	
2	Боковая рукоятка для DR350-P550 и P1000	205 049 446 3	205 049 446 3	
2	Боковая рукоятка для DR500-P400 - P1800		205 053 102 3	205 053 102 3
2	Боковая рукоятка для DR750-P	473173	473173	473173
3	Подвесная скоба для DR750-P	473153	473153	473153
В комплекте с DR300/350/450/500				
4	Набор цветных пластиковых колец	615 399 250 0		

ДОПОЛНИТЕЛЬНЫЕ АКСЕССУАРЫ



ПОЗ.		DR350-P...	DR500-P...	DR750-P...	DR750-P...JT1 КРЕПЕЖ
•	Защитный корпус патрона для DR750-P...JT1 с ключом - Ø 6.5 мм (1/4")				473143
2	Боковая рукоятка для DR350 / 500	205 049 446 3	205 053 102 3		
•	Адаптер с JT1 с внутренней резьбой на JT2 с внешней резьбой (для DR750-P...JT1)				12243
•	Плоский гаечный ключ, 12,7 мм (1/2")				15533

Дрели в прямом исполнении



A

Серия DR300
300 Вт (0,4 л.с.) / от 550 до 20 000 об/мин

РИС.	МОДЕЛЬ	Артикул	МОДЕЛЬ	Артикул	СКОР. XX		МОЩНОСТЬ ДВИГАТЕЛЯ		КРУТЯЩИЙ МОМЕНТ		ВЕС БЕЗ ПАТРОНА		ДЛИНА БЕЗ ПАТРОНА			
					об/мин	л.с.	Вт	л.с.	Нм	фнт.дюйм	кг	фунт	мм	дюйм		
DR300 - ПАТРОН С КЛЮЧОМ													DR300 - ПАТРОН БЕЗ КЛЮЧА			
A	DR300-T20000-C8	615 176 065 0	DR300-T20000	615 176 064 0	20000	300	0.4	0.6	5.3	0.44	0.97	138	7.28			
A	DR300-T5500-C8	615 176 063 0	DR300-T5500	615 176 062 0	5500	300	0.4	2.3	20.4	0.49	1.08	167	6.57			
A	DR300-T4500-C8	615 176 061 0	DR300-T4500	615 176 060 0	4500	300	0.4	2.7	23.9	0.49	1.08	167	6.57			
A	DR300-T3000-C8	615 176 059 0	DR300-T3000	615 176 058 0	3000	300	0.4	4.0	35.4	0.49	1.08	167	6.57			
A	DR300-T2000-C8	615 176 057 0	DR300-T2000	615 176 056 0	2000	300	0.4	5.4	47.8	0.49	1.08	167	6.57			
A	DR300-T1000-C10	615 176 055 0	DR300-T1000	615 176 054 0	1000	300	0.4	12.7	112.4	0.60	1.32	184	7.24			
A	DR300-T550-C10	615 176 053 0	DR300-T550	615 176 052 0	550	300	0.4	18.6	164.6	0.60	1.32	184	7.24			

Все модели DR300: расход воздуха: 9,5 л/сек (20 фут3/мин) – штуцер 1/4" – Внутр. диаметр шланга 6 мм / Резьба шпинделя под патрон 3/8"×24 UNF

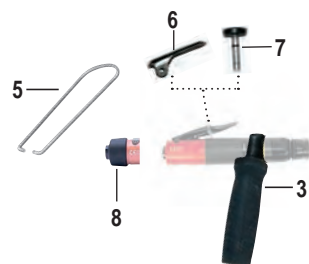


АКСЕССУАРЫ В КОМПЛЕКТЕ

ПОЗ.		DR300-P...C8	DR300-P...C10
1	Патрон с резьбой 3/8" UNF (с ключом) – Ø 8 мм (5/16")	205 053 013 3	-
1	Патрон с резьбой 3/8" UNF (с ключом) – Ø 10 мм (3/8")	-	205 052 954 3
	• Ключ для патрона	410213	29232
2	Защитный корпус патрона для DR300-P...C8	615 049 275 3	-
3	Боковая рукоятка для DR300-T...C10	-	205 049 446 3
4	Пусковой рычаг с предохранителем для DR300-T...	205 050 288 3	205 050 288 3
	• Отводной шланг для DR300-T...	205 051 259 3	205 051 259 3



ОПИСАНИЕ	Артикул
Набор цветных колец для DR300	615 399 250 0



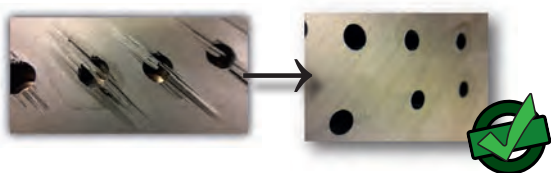
ДОПОЛНИТЕЛЬНЫЕ АКСЕССУАРЫ

ПОЗ.		DR300
3	Боковая рукоятка для DR300	615 399 265 0
5	Подвесная скоба	280893
6	Короткий рычаг	205 050 299 3
7	Кнопка пуска с заглушкой	615 399 266 0
8	Глушитель в наборе NPT	615 399 313 0
8	Глушитель в наборе BSP	615 399 311 0
8	Бампер	615 399 312 0

Управляемое сверление



- Полный спектр решений для сверления композитных материалов
- Система демпфирования позволяет избежать проблем с:
 - Расслаиванием композитного материала
 - Образованием заусенцев
 - Чрезмерным износом режущих кромок
 - Человеческим фактором
- Легко адаптируется со стандартными инструментами Desoutter pistolетного типа и с прямым корпусом.
- Полностью настраиваемый (втулка, вакуум...)
- Простая замена резца



Регулируемый ограничитель мощности
Опция: активация ограничителя мощности только в точке выхода

Несколько уровней хода для различной толщины обрабатываемого материала

Нейлоновые упоры для защиты поверхности

Широкий диапазон инструментов, форм-факторов и скоростей
Легкая адаптация к дрелям Desoutter

Вращающийся упор обеспечивает перпендикулярность

Направляющая втулка обеспечивает идеальное извлечение сверла

Легкая разборка для замены резца

Вращающееся сопло вакуумного модуля способствует чистоте и безопасности рабочего места

Как заказать:

DR500-P18500 - STR25 – 4.5 NVT



1 Мощность и форм-фактор инструмента

Инструменты пистолетного типа (см. на стр. 216)

DR350: 350 Вт (0,5 л.с.)

DR500: 500 Вт (0,68 л.с.)

Прямые инструменты (см. на стр. 218)

DR300: 300 Вт (0,4 л.с.)

DR450: 450 Вт (0,6 л.с.)

2 Скорость инструмента

3 Ход блока HCU

STR25: 25 мм (1")

STR37: 37 мм (1.5")

* Дополнительные диапазоны хода доступны по запросу

4 Размер сверла

Цанги серии 200

ОПИСАНИЕ	Артикул
Цанговый патрон Ø от 2,4 до 3,2 мм	615 526 061 0
Цанговый патрон Ø от 3,2 до 4,0 мм	615 526 151 0
Цанговый патрон Ø от 3,7 до 4,5 мм	615 526 152 0
Цанговый патрон Ø от 4,2 до 5,0 мм	615 526 153 0
Цанговый патрон Ø от 5,2 до 6,0 мм	615 526 062 0
Цанговый патрон Ø от 7,2 до 8,0 мм	615 526 064 0
Цанговый патрон Ø от 8,7 до 9,5 мм	615 526 065 0
Цанговый патрон Ø1/4" (от 5.55 до 6.35 мм)	615 526 063 0

5 Тип носовой части

N: Без упора

V: Вакуум

T: С упором

Резьборезы



A

Серия T500
0,5 кВт (0,68 л.с.) / 400 м 600 об/мин



B

Серия T450
0,5 кВт (0,68 л.с.) / 400 м 600 об/мин

РИС.	МОДЕЛЬ	Артикул	СКОР.		МОЩНОСТЬ ДВИГАТЕЛЯ		МАКС. РЕЖУЩИЙ МОМЕНТ		ВЕС		ДЛИНА		РАСХОД ВОЗДУХА		ШТУ-ЦЕР
			XX	Р.РЕВЕРСА	кВт	л.с.	СТАЛЬ	АЛЮМИНИЙ	кг	фунт	мм	дюйм	л/сек	ф ³ /м	

РЕЗЬБОРЕЗЫ

A	T500-P400	205 147 995 4	400	800	0.5	0.68	M10	M12	0.64	1.4	263	10.35	14	30	1/4
A	T500-P600	205 147 996 4	600	1200	0.5	0.86	M10	M12	0.64	1.4	263	10.35	14	30	1/4
B	T450-T400	615 176 181 0	400	800	0.5	0.68	M10	M12	0.64	1.4	263	10.35	14	30	1/4
B	T450-T600	615 176 182 0	600	1200	0.5	0.86	M10	M12	0.64	1.4	263	10.35	14	30	1/4

Для всех моделей T500-P: внутренний диаметр шланга 10 мм (3/8")



ДОПОЛНИТЕЛЬНЫЕ АКСЕССУАРЫ

ПОЗ.		Артикул
1	Патрон с ключом (1JT) – от 0,8 до 10 мм (ключ в комплекте) T500-P400	29042
1	Патрон с ключом (1JT) – от 0,5 до 6,5 мм (ключ в комплекте) T500-P600	29492
	• Ключ для патрона - T500-P400	29232
	• Ключ для патрона - T500-P600	410213
2	Прецизионный цанговый патрон для резьбореза (с цангой M3 на M8)	29452
	• Цанга Ø M3 – M7 (от 1/8" до 9/32")	29482
	• Цанга Ø M4 – M8 (от 5/32" до 5/16")	29472
3	Цанга Ø M6 – M12 (от 15/64" до 15/32")	97982
4	Держатель метчика (1 JT)	69922
5	Быстросъемный патрон (1 JT)	16852
6	Быстросъемный держатель метчика (1 JT)	69872

Цанги для держателя метчика:

РАЗМЕР РЕЗЬБОРЕЗА		ВА	Ø ХВОСТОВИКА	Артикул
мм	дюйм			
M2.2 & M2.5		6 & 8	2.8	2612
M3	1/8	5	3.2	2632
M3.5		4	3.6	2652
M4			4.0	2672
M4.5		3	4.5	2702
M5	3/16	2	5.0	2722
M5.5	7/32	1	5.6	2752
M6	1/4	0	6.3	2792
M7	9/32		7.1	2832
M8 & M11	5/1 & 7/16		8.0	2872
M9 & M12	1/2		9.0	69882
M10	3/8		10.0	69892

* Гаечный ключ для гайки цангового патрона резьбореза

* Шестигранный ключ 2 мм для установочного винта держателя резьбореза

29443
206773



A

Серия 2H16
Настройки переменной скорости
от 90 до 500 об/мин – от 47 до 240 Нм

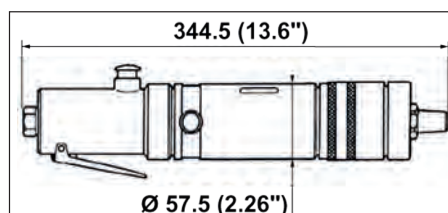


РИС.	МОДЕЛЬ	Артикул	НИЗКАЯ СКОРОСТЬ		ВЫСОКАЯ СКОРОСТЬ		МАКС. РЕЖУЩИЙ МОМЕНТ		ВЕС		РАСХОД ВОЗДУХА		ШТУ-ЦЕР
			об/мин	об/мин	Нм	фнт.фт	Нм	фнт.фт	кг	фунт	л/сек	ф ³ /м	

РЕЗЬБОРЕЗЫ

A	2H16-L-160/500-B18	1434264	160	500	140	103	47	34.7	3.1	6.8	15.6	33	3/8
A	2H16-L-90/250-B18	1434344	90	250	240	177	90	66.4	3.1	6.8	15.6	33	3/8

Для всех моделей 2H16-L: внутренний диаметр шланга 10 мм

Снятие заусенцев и срезание заклепок



A

C27-LX-1450
1 450 об/мин
Цанга 6,4 мм (1/4")



C

C27-LX300/400-T6-90 - BRB
300-400 об/мин
Цанга 6,4 мм (1/4")



E

Серия RS450
18 500 об/мин



B

C27-LX300-T6-45 - BRB
300 об/мин
Цанга 6,4 мм (1/4")



D

C27-LX300-QR - BRB
300 об/мин
Цанга 6,4 мм (1/4")



F

Серия RS500
18 500 об/мин



***BRB**

Кнопка + Задний бампер
доступны под заказ в качестве аксессуаров

РИС.	МОДЕЛЬ	Артикул	СОРОСТЬ ХОЛ.ХОДА		ЦАНГА		МАКС. Ø РЕЗЦА		ВЕС		ДЛИНА		РАСХОД ВОЗДУХА		ШТУЦЕР		ВНУТР Ø ШЛАНГА	
			об/мин	мм	мм	дюйм	кг	фунт	мм	дюйм	л/сек	ф³/м	дюйм	мм	дюйм			

ИНСТРУМЕНТЫ ДЛЯ СНЯТИЯ ЗАУСЕНЦЕВ

A	C27-LX-1450	615 176 115 0	1450	6.4 (1/4")*	-	-	0.68	1.5	220.5	8.68	9.5	20	1/4	6	1/4
B	C27-LX300-T6-45 - BRB*	615 176 126 0	300	6.4 (1/4")*	-	-	0.82	1.81	291.5	11.48	8	17	1/4	6	1/4
C	C27-LX300-T6-90 - BRB*	615 176 128 0	300	6.4 (1/4")*	-	-	0.82	1.81	291.5	11.48	8	17	1/4	6	1/4
C	C27-LX400-T6-90 - BRB*	615 176 127 0	400	6.4 (1/4")*	-	-	0.82	1.81	291.5	11.48	8	17	1/4	6	1/4
D	C27-LX300-QR - BRB*	615 176 129 0	300	6.4 (1/4")*	-	-	0.58	1.27	187	7.36	8	17	1/4	6	1/4

ФРЕЗЕР ДЛЯ СРЕЗАНИЯ ЗАКЛЕПОК

E	RS450-T-18500 (1/4"UNF)	615 176 184 0	18500	1/4"-28 UNF	14.3	9/16	1.2	2.64	216	8.5	14	30	1/4		
E	RS450-T-18500 (1/4"WHIT)	615 176 183 0	18500	1/4"-26 WHIT	14.3	9/16	1.2	2.64	216	8.5	14	30	1/4		
F	RS500-P18500 (1/4"UNF)	205 148 129 4	18500	1/4"-28 UNF	14.3	9/16	1.2	2.64	216	8.5	14	30	1/4	10	3/8
F	RS500-P18500 (1/4"WHIT)	205 148 130 4	18500	1/4"-26 WHIT	14.3	9/16	1.2	2.64	216	8.5	14	30	1/4	10	3/8

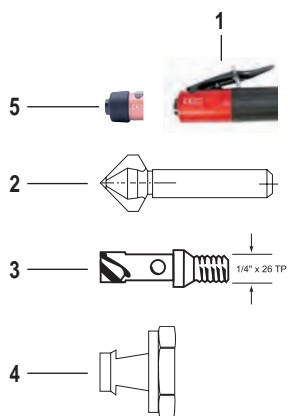
*: При необходимости отрегулируйте скорость с помощью специального регулятора расхода воздуха, артикул LC121737

АКСЕССУАРЫ В КОМПЛЕКТЕ

ПОЗ.		C27-LX	RS500
	• Цанга Ø 6,4 мм (1/4")	615 526 063 0	
1	Пусковой рычаг с предохранителем	205 050 288 3	
2	Резец (острие 90°) – диаметр 10 мм	91572	
3	Резец – с карбидным наконечником - диаметр 11 мм (7/16")		70602
4	Защитный колпачок резца		18822
	• Гаечный ключ 19A/F	615 801 005 0	
	• Гаечный ключ для цангового шпинделя	615 801 076 0	15533
	• Гаечный ключ для защитного колпачка резца		38873

ДОПОЛНИТЕЛЬНЫЕ АКСЕССУАРЫ

ПОЗ.		RS500
3	Резец – карбидный наконечник Ø6,4 мм (Ø1/4")	70572
3	Резец – карбидный наконечник Ø7.9 мм (Ø5/16")	70582
3	Резец – карбидный наконечник Ø9.5 мм (Ø3/8")	70592
3	Резец – карбидный наконечник Ø12.7 мм (Ø1/2")	70622
4	Защитный колпачок резца Ø6,4 мм (Ø1/4")	18782
4	Защитный колпачок резца Ø7.9 мм (Ø5/16")	18792
4	Защитный колпачок резца Ø9.5 мм (Ø3/8")	18802
4	Защитный колпачок резца Ø12.7 мм (Ø1/2")	18832
4	Защитный колпачок резца Ø14.3 мм (Ø9/16")	18842
5	Глушитель NPT	615 399 313 0
5	Глушитель BSP	615 399 311 0
5	Бампер	615 399 312 0



Дрели с реечной подачей

• Дрель с реечной подачей представляет собой фиксируемую на кондукторе портативную сверлильную установку, выполняющую подачу посредством встроенного «реечно-червячного» механизма. Такая система позволяет оператору точно контролировать скорость подачи во время цикла сверления, износ режущего инструмента и определять необходимость отката шпинделя для очистки отверстия от стружек. Универсальный и адаптивный инструмент особенно хорош при сверлении многослойных материалов.

• Дрель с реечной подачей подходит для сверления и развертывания различных материалов, используемых в аэрокосмических отраслях, например: инконель, титан, сталь, алюминий и композитные материалы.



■ **RFD-100**
 Диапазон скоростей от 60 до 2 800 об/мин
 Регулируемый ход 102 мм (4")
 Диаметр патрона 13 мм (1/2")

■ **RFDT-125**
 Диапазон скоростей от 60 до 800 об/мин
 Регулируемый ход 127 мм (5")
 Конус Морзе № 2



Для заказа опционального вакуумного модуля обратитесь к региональному представителю компании Desoutter

Как выбрать оптимальный инструмент?

- 1 Выберите материал
- 2 Выберите Ø отверстия
- 3 Выберите инструмент

Указатель по выбору дрели с реечной подачей

Ø ОТВЕРСТИЯ	ТИП ИНСТРУМЕНТА – ОБ/МИН			
	Инконель	1 Титан	Сталь средней твердости	Алюминий
3 мм - 1/8"	RFD(T)-330/500	RFD(T)-500	RFD-2800	RFD-2800
5 мм - 3/16"	RFD(T)-140/330	RFD(T)-330/500	RFD-1850	RFD-2800
6 мм - 1/4"	RFD(T)-140	RFD(T)-140/330	RFD(T)-800	RFD-1850
8 мм - 5/16"	RFD(T)-140	RFD(T)-140/330	RFD(T)-800	RFD(T)-800
10 мм - 3/8" 2	RFD(T)-85/140	RFD(T)-140 3	RFD(T)-800	RFD(T)-800
13 мм - 1/2"	RFD(T)-60/85	RFD(T)-85/140	RFD(T)-500	RFD(T)-800
16 мм - 5/8"		RFD(T)-85/140	RFD(T)-330	RFD(T)-800
19 мм - 3/4"		RFD(T)-60/85	RFD(T)-85/140	RFD(T)-330/500
25 мм - 1"			RFD(T)-60/85	RFD(T)-140/330

Представленные данные являются ориентировочными

МОДЕЛЬ	АРТИКУЛ	СКОРОСТЬ ХОЛ. ХОДА	МАКС. ХОД		ВЫХ. ШПИНДЕЛЯ	ШПИНДЕЛЬ ПАТРОНА	ДЛИНА		ВЕС		РАСХОД ВОЗДУХА		ШТУЦЕР
			мм	дюйм			мм	дюйм	кг	фунт	л/сек	фт³/мин	
RFD													
RFD-100-2800	681214	2800	102	4		1/2-20 UNF	652	25.67	3.9	8.6	11.8	25	1/4
RFD-100-1850	681394	1850	102	4		1/2-20 UNF	652	25.67	3.9	8.6	11.8	25	1/4
RFD-100-800	680084	800	102	4	Патрон	5/8-16 UNF	652	25.67	3.9	8.6	11.8	25	1/4
RFD-100-500	680164	500	102	4	Ø 13 мм	5/8-16 UNF	652	25.67	3.9	8.6	11.8	25	1/4
RFD-100-330	680244	330	102	4	(1/2")	5/8-16 UNF	652	25.67	3.9	8.6	11.8	25	1/4
RFD-100-140	1457364	140	102	4		5/8-16 UNF	652	25.67	3.9	8.6	11.8	25	1/4
RFD-100-85	1457374	85	102	4		5/8-16 UNF	652	25.67	3.9	8.6	11.8	25	1/4
RFD-100-60	1457384	60	102	4		5/8-16 UNF	652	25.67	3.9	8.6	11.8	25	1/4
RFDT													
RFDT-125-800	1445654	800	127	5			764	30.08	5.5	12.1	11.8	25	1/4
RFDT-125-500	1445664	500	127	5	Конус		764	30.08	5.5	12.1	11.8	25	1/4
RFDT-125-330	1445674	330	127	5	Морзе		764	30.08	5.5	12.1	11.8	25	1/4
RFDT-125-140	1445504	140	127	5	№. 2		764	30.08	5.5	12.1	11.8	25	1/4
RFDT-125-85	1445514	85	127	5			764	30.08	5.5	12.1	11.8	25	1/4
RFDT-125-60	1445524	60	127	5			764	30.08	5.5	12.1	11.8	25	1/4

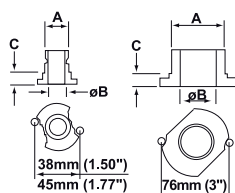
Для всех моделей: внутренний диаметр шланга 10 мм (3/8")

АКСЕССУАРЫ В КОМПЛЕКТЕ

	АРТИКУЛ	
	RFD	RFDT
• Патрон с ключом диаметром 13 мм (5/8"x16)	29122	-
• Патрон с ключом диаметром 13 мм (1/2")	29142	-
• Удлиненный шланг (1" x 14 левая резьба)	251043	-
• Байонетная пластина – 45 мм (1.77")	251063	-
• Байонетная пластина – 76 мм (2.99")	-	35223

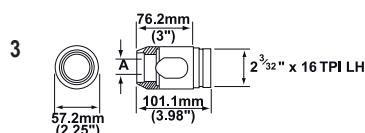
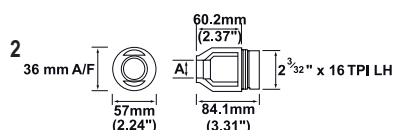
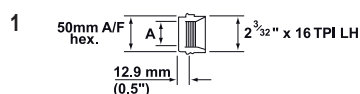
ДОПОЛНИТЕЛЬНЫЕ АКСЕССУАРЫ

Для более подробной информации о представленных ниже товарах и их артикулах, обратитесь к региональному представителю компании Desoutter



Байонетные пластины

	A	Ø B	C
Расстояние между штифтами – 38 мм (1.50")	3/4" x 16 (Лев. р)	14.2 мм (0.559")	9.5 мм (3/8")
Расстояние между штифтами – 45 мм (1.77")	1" x 14 (Лев. р)	19.05 мм (3/4")	9.5 мм (3/8")
Расстояние между штифтами – 45 мм (1.77")	1 1/8" x 20 (Лев. р)	19.05 мм (3/4")	9.5 мм (3/8")
Расстояние между штифтами – 76 мм (2.99")	2 3/32" x 16 (Лев. р)	38.1 мм (1.150")	12.7 мм (1/2")

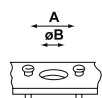
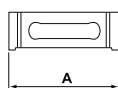


Носовые насадки

ТИП ГОЛОВКИ	ДЛЯ ПОСЛЕДУЮЩЕГО СОЕДИНЕНИЯ С БАЙОНЕТНЫМИ ПЛАСТИНАМИ	РЕЗЬБА 'А'
1	38 мм (1.50")	3/4" x 16 (Лев. р)
2	38 мм (1.50")	3/4" x 16 (Лев. р)
2	45 мм (1.77")	1" x 14 (Лев. р)
3	-	1-1/4" x 12 (Лев. р)
3	-	1-1/4" x 12 (Лев. р)
3	-	2" x 16 (Лев. р)

Удлинительные трубки

НОМИНАЛЬНЫЙ ХОД ШПИНДЕЛЯ	ДЛИНА 'А'
• 80 мм (3.15")	170 мм (6.69")



Кондукторы

СЕРДЕЧНИК "А"
38 мм (1.50")
45 мм (1.77")

Втулки кондуктора

НАСАДКИ	"Ø B"
Ø 14.2 мм	Ø от 10 to 14 мм
Ø 19.05 мм	Ø от 10 to 18 мм
Ø 38.01 мм	Ø от 22 to 35 мм

В отношении 'ØB' рекомендуем получить дополнительную информацию о линейке кондукторных втулок для сверления от компании Desoutter

Обжимной инструмент



КЛЕПАЛЬНЫЕ ПНЕВМОСКОБЫ

- Широкий ассортимент скоб типа «крокодил» и С-образных скоб
- Превосходное соотношение мощности и веса
- Быстрый и медленный ход
- Долговечность и высокая надежность

Как выбрать оптимальный инструмент?



1

Заклепка

Материал
Диаметр



2

Применение

Доступность
Спецификация заказчика



3

Выбор инструмента

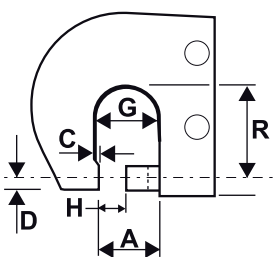
Требуемая мощность (стр.189)
С-образная или «крокодил»
Значения зева и вылета



4

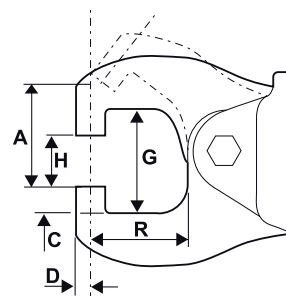
Выбор обжимок и шайб

Головка обжимки
Тип обжимки
Длина обжимки



Терминология для зажимов и скоб:
(клепальные обжимки не показаны на данной иллюстрации)

- A Рабочий зев
- C Выступ наковальни
- D Отступ
- G Суммарный зев
- H Зев в сжатом состоянии
- R Вылет



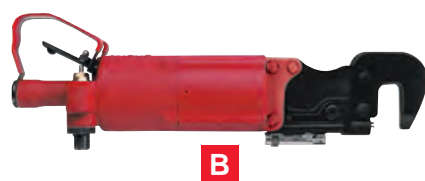
С-ОБРАЗНАЯ МОДЕЛЬ	A		C		D		G		H		R		
	мм	дюйм	мм	д-м	мм	дюйм	мм	дюйм	мм	дюйм	мм	дюйм	
CP0214CELEL	32	1-1/4	-	-	5	3/16	32	1-1/4	17.5	11/16	38	1-1/2	
CP0214FALEL	32	1-1/4	-	-	5	3/16	32	1-1/4	17.5	11/16	38	1-1/2	
CP0214SETEL	32	1-1/4	-	-	6.4	1/4	32	1-1/4	17.5	11/16	38	1-1/2	
CP0214KETEL	32	1-1/4	-	-	6.4	1/4	32	1-1/4	17.5	11/16	38	1-1/2	
CP0351CUDEL	39	1-17/32	-	-	5.5	7/32	29	1-5/32	20	25/32	54	2-1/8	
CP0351FUDEL	39	1-17/32	-	-	5.5	7/32	29	1-5/32	20	25/32	54	2-1/8	
CP0341CUDEL	57	2-1/4	3	1/8	9	11/32	70	2-3/4	25	1	54	2-1/8	
CP0214FAXEL	44	1-3/4	-	-	5	3/16	44	1-3/4	17.5	11/16	50.8	2.5	
CP0214FAREL-5	36	1,417	-	-	8	0,313	36	1,417	17/20	0,669	0,787	50	1,969
CP0214 CEREL-5	36	1,417	-	-	8	0,313	36	1,417	17/20	0,669	0,787	50	1,969

МОДЕЛЬ «КРОКОДИЛ»	A		D		G		H		R	
	мм	дюйм	мм	дюйм	мм	дюйм	мм	дюйм	мм	дюйм
CP0214ANGEL	54	2-1/8	5.5	7/32	54	2-1/8	22	7/8	76	3
CP0214ENGEL	54	2-1/8	5.5	7/32	54	2-1/8	22	7/8	76	3
CP0214ANFEL	48	1-7/8	5.5	7/32	54	2-1/8	22	7/8	57	2-1/4
CP0214ENFEL	48	1-7/8	5.5	7/32	54	2-1/8	22	7/8	57	2-1/4
CP0214ENCEL-5	48	1-7/8	5.5	7/32	54	2-1/8	22	7/8	57	2-1/4
CP0214ANBEL	38	1-1/2	5.5	7/32	41	1-5/8	22	7/8	38	1-1/2
CP0214ENBEL	38	1-1/2	5.5	7/32	41	1-5/8	22	7/8	38	1-1/2
CP0351ASVEL	62	2-7/16	5.5	7/32	56	2-3/16	19	3/4	232	9-1/8
CP0351ESVEL	62	2-7/16	5.5	7/32	56	2-3/16	19	3/4	232	9-1/8
CP0351ESREL	81	3-3/16	5.5	7/32	51	2	38	1-1/2	178	7
CP0351ASKEL	57	2-1/4	5.5	7/32	41	1-5/8	22	7/8	127	5
CP0351ESKEL	57	2-1/4	5.5	7/32	41	1-5/8	22	7/8	127	5
CP0351ASGEL	38	1-1/2	5.5	7/32	41	1-5/8	22	7/8	73	2-7/8
CP0351ESGEL	38	1-1/2	5.5	7/32	41	1-5/8	22	7/8	73	2-7/8

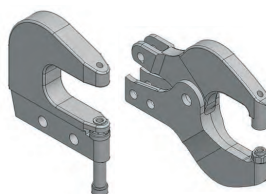
Клепальные пневмоскобы



A



B



Доступны новые клепальные обжимы для инструментов с С-образными скобами и скобами типа "крокодил".
Поставляются с клепальными обжимами 5 мм.
Обратите внимание на инструменты с индексом -5 в списке ниже.



C



D



E

CP0214

CP0351

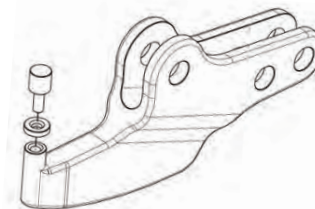
CP0341 - Pneumatic™ → Постоянная мощность по всей длине хода

РИС.	МОДЕЛЬ	АРТИКУЛ	ЗАКЛЕПКИ				МАКС. УСИЛИЕ		ПОДВИЖНОЙ ПОРШЕНЬ				РАЗМЕРЫ СТАНДАРТНОЙ СКОБЫ				ДЛИНА		ВЕС	
			МЯГКИЕ	ТВЕРДЫЕ	(90 PSI/ 6,2 БАР)	МАКСИМАЛ. ХОД	ХОД ПРИ МАКСИМАЛ. УСИЛИИ	ВЫЛЕТ R	СЖАТЫЙ ЗЕВ H	мм	дюйм	кг	фунт							
мм	дюйм	мм	дюйм	кН										фунт	мм	дюйм	мм	дюйм	мм	дюйм
С-ОБРАЗНЫЙ ЗАЖИМ (ОДНОКАМЕРНЫЙ ЦИЛИНДР)																				
A	CP0214CELEL*	T012344	3.2	1/8	2.4	3/32	13.35	3,000	14.3	9/16	1.3	0.050	38.1	1-1/2	17.5	11/16	262	10.3	2.0	4.41
A	CP0214CEREL-5	6151710160	3.2	1/8	2.4	3/32	13.35	3,000	14.3	9/16	1.3	0.050	50	1,969	17/20	0,669/0,787	262	10.3	2.0	4.41
	CP0214CENEL	T018677	Аналогичная мощность, без скоб																	
B	CP0351CUDEL*	T008955	4.8	3/16	4.0	5/32	26.70	6,000	14.3	9/16	3.2	0.125	54	2-1/8	19.8	25/32	445	17.5	5.7	12.6
	CP0351CUNEL	T007772	Аналогичная мощность, без скоб																	
С-ОБРАЗНЫЙ ЗАЖИМ (ДВУХКАМЕРНЫЙ ЦИЛИНДР)																				
A	CP0214FALEL*	T013152	4.8	3/16	4.0	5/32	26.70	6,000	14.3	9/16	1.6	0.063	38.1	1-1/2	17.5	11/16	356	14	2.5	5.5
A	CP0214FAREL-5	6151710150	4.8	3/16	4.0	5/32	26.70	6,000	14.3	9/16	1.6	0.063	50	1,969	17/20	0,669/0,787	356	14	2.5	5.5
A	CP0214FAXEL*	T022528	4.8	3/16	4.0	5/32	26.70	6,000	14.3	9/16	1.6	0.063	50.8	2.5	17.5	11/16	366	14.4	2.6	5.7
	CP0214FANEL	T018430	Аналогичная мощность, без скоб																	
A	CP0214KETEL**	T023475	4.8	3/16	4.0	5/32	26.70	6,000	14.3	9/16	1.6	0.063	38.1	1-1/2	17.5	11/16	356	14	2.5	5.5
B	CP0351FUDEL*	T012608	6.4	1/4	5.6	7/32	53.40	12,000	14.3	9/16	3.2	0.125	54	2-1/8	19.8	25/32	552	21.7	6.9	15.2
СКОБА ТИПА «КРОКОДИЛ» (ОДНОКАМЕРНЫЙ ЦИЛИНДР)																				
C	CP0214ANBEL*	T012343	3.2	1/8	2.4	3/32	13.35	3,000	15.9	5/8	1.3	0.050	38.1	1-1/2	22.2	7/8	233	9.17	1.7	3.75
C	CP0214ANFEL*	T018671	2.4	3/32	2.4	3/32	9.79	2,200	22.2	7/8	2.4	0.094	57.1	2-1/4	22.2	7/8	254	10	1.9	4.18
C	CP0214ANGEL*	T018672	2.4	3/32	1.6	1/16	8.01	1,800	31.8	1-1/4	1.4	0.056	76.2	3	22.2	7/8	273	10.7	2.0	4.41
	CP0214ANPEL	T019138	Аналогичная мощность, без скоб																	
D	CP0351ASGEL*	T007783	4.0	5/32	3.2	1/8	23.14	5,200	15.9	5/8	3.2	0.125	73	2-7/8	22.2	7/8	495	19.5	7.1	15.6
D	CP0351ASKEL*	T007773	3.2	1/8	2.4	3/32	15.13	3,400	34.0	1-3/8	4.8	0.188	127	5	22.2	7/8	549	21.6	9.0	19.8
D	CP0351ASVEL*	T009582	3.2	1/8	2.4	3/32	13.35	3,000	42.9	1-11/16	1.6	0.063	232	9-1/8	19.1	3/4	654	25.7	11.9	26.2
СКОБА ТИПА «КРОКОДИЛ» (ДВУХКАМЕРНЫЙ ЦИЛИНДР)																				
C	CP0214ENGEL*	T018164	3.2	1/8	2.4	3/32	15.13	3,400	31.8	1-1/4	2.6	0.104	76.2	3	22.2	7/8	343	13.5	2.5	5.51
C	CP0214ENFEL*	T018163	4.0	5/32	3.2	1/8	19.14	4,300	22.2	7/8	2.4	0.094	57.1	2-1/4	22.2	7/8	324	12.8	2.4	5.28
C	CP0214ENCCEL-5	6151710170	4.0	5/32	3.2	1/8	19.14	4,300	22.2	7/8	2.4	0.094	57.1	2-1/4	17.2/22.2	0.68/0.87	324	12.8	2.4	5.28
C	CP0214ENBEL*	T018678	4.8	3/16	4.0	5/32	26.70	6,000	15.9	5/8	1.6	0.063	38.1	1-1/2	22.2	7/8	303	11.9	2.2	4.85
D	CP0351ESKEL*	T012603	4.8	3/16	4.0	5/32	30.26	6,800	34.0	1-3/8	4.8	0.188	127	5	22.2	7/8	657	25.9	10.2	22.5
D	CP0351ESREL*	T012604	4.8	3/16	4.0	5/32	26.70	6,000	42.9	1-11/16	4.8	0.188	178	7	38.1	1-1/2	708	27.9	12.2	26.9
D	CP0351ESVEL*	T012605	4.8	3/16	4.0	5/32	26.70	6,000	42.9	1-11/16	1.6	0.063	232	9-1/8	19.1	3/4	762	30	13.2	29.1
D	CP0351ESGEL*	T012602	6.4	1/4	4.8	3/16	46.28	10,400	15.9	5/8	3.2	0.125	73	2-7/8	22.2	7/8	603	23.7	8.4	18.5
С-ОБРАЗНЫЙ ЗАЖИМ (pneumatic™)																				
E	CP0341CUDEL**	T022512	7.1	9/32	6.4	1/4	60.1	13,500	31.8	1-1/4	Полный ход									
	CP0341CUNEL	T022493	Аналогичная мощность, без скоб																	

* CR1 / ** CR2 // -5 = клепальные обжимы 5 мм

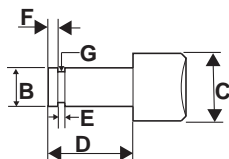
Обжимной инструмент - пневмоскобы

Размеры квадр. хвостовиков (CR1/CR2)



РАЗМЕРЫ КВАДРАТНЫХ ХВОСТОВИКОВ

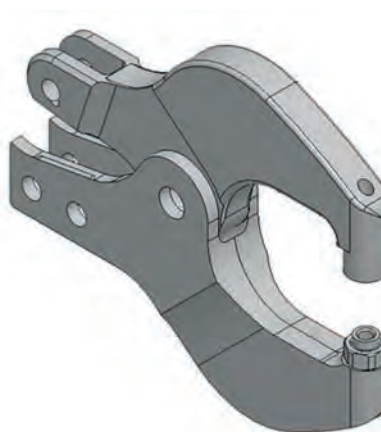
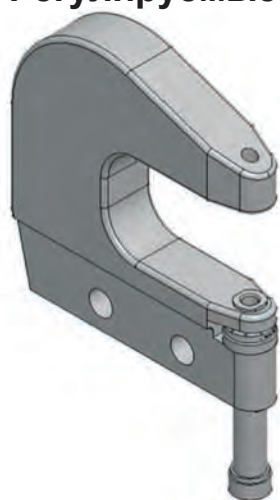
Для клепальных пневмоскоб CR0214, CR0351 и CR0341



ТИП КВАДР. ХВОСТОВИКА	B		C*		D		E		F		G	
	мм	дюйм	мм	дюйм	мм	дюйм	мм	дюйм	мм	дюйм	мм	дюйм
CR-1 (ø 4.8mm 3/16")	4.75-4.72	0.187-0.186	12.7	1/2	12.7	1/2	3.45-3.38	0.136-0.133	1.6	1/16	3.23-3.12	0.127-0.123
CR-2 (ø 6.4mm 1/4")	6.42-6.40	0.249-0.248	15.9	5/8	15.9	5/8	3.45-3.38	0.136-0.133	2.4	3/32	4.80-4.70	0.189-0.185

* Размер 'C' предназначен только для обжимок «в потай». Он изменяется на обжимках с вогнутым центром согласно размеру заклепки и типу головки.

Регулируемые клепальные пневмоскобы с 5-мм обжимками



Расчет высоты клепальной обжимки

Пневмоскобы развивают максимальное усилие в конечный момент цикла сжатия. Для обеспечения наилучших показателей работы следует корректно подбирать высоту обжимных проставок.

$$A1 + A2 = H - M - Z$$

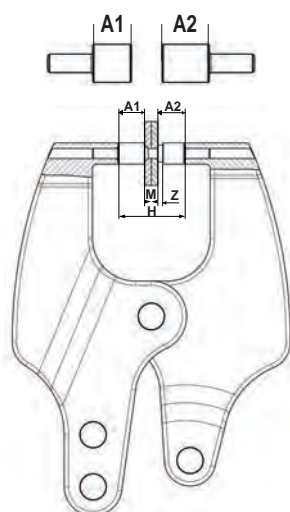
A1: Толщина обжимок (подвижный зев)

A2: Толщина обжимок (фиксированный зев)

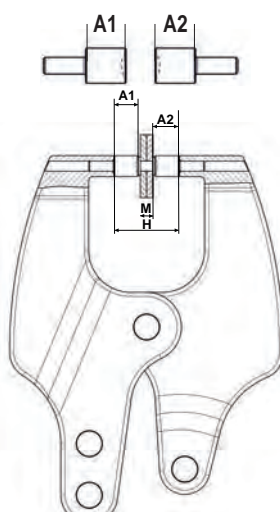
H= Зев скобы в сжатом состоянии

M= Общая толщина скрепляемого материала

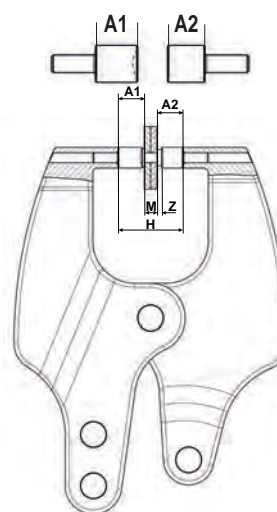
Z= высота расклепанной головки после сжатия



Две обжимки с вогнутым центром



Две обжимки «в потай»
Z = 0



1 обжимка с вогнутым центром
+ обжимка «в потай»

Обжимки для пневмоскоб

Подбор обжимок

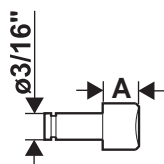
ОБЖИМКИ С ВОГНУТЫМ ЦЕНТРОМ

ДИАМЕТР ЗАКЛЕПКИ		ВЫСОТА ГОЛОВКИ - 'A'		AN-470 УНИВЕРСАЛЬНАЯ
мм	дюйм	мм	дюйм	

КЛЕПАЛЬНЫЕ ОБЖИМКИ С ВОГНУТ. ЦЕНТРОМ И ХВОСТОВИКОМ CR-1 ДЛЯ CP0214 И CP0351

(Для прессов с С-образной скобой - CP0214 CELEL, FALEL, CUDEL, FUDEL и всех прессов со скобами типа «крокодил»)

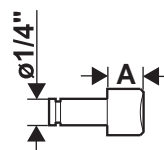
2.4	3/32	6.4	1/4	P089430
2.4	3/32	9.5	3/8	P089431
2.4	3/32	12.7	1/2	P089432
3.2	1/8	6.4	1/4	P089435
3.2	1/8	9.5	3/8	P089436
3.2	1/8	12.7	1/2	P089437
4.0	5/32	6.4	1/4	P089440
4.0	5/32	9.5	3/8	P089441
4.0	5/32	12.7	1/2	P089442
4.8	3/16	6.4	1/4	P089445
4.8	3/16	9.5	3/8	P089446
4.8	3/16	12.7	1/2	P089447



КЛЕПАЛЬНЫЕ ОБЖИМКИ С ВОГНУТ. ЦЕНТРОМ И ХВОСТОВИКОМ CR-2 ДЛЯ CP0214 И CP0341

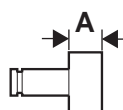
Для прессов с С-образной скобой - CP0214 SETEL, KETEL + CP0341 CUDEL)

3.2	1/8	6.4	1/4	P089510
3.2	1/8	9.5	3/8	P089511
3.2	1/8	12.7	1/2	P089512
4.0	5/32	6.4	1/4	P089515
4.0	5/32	9.5	3/8	P089516
4.0	5/32	12.7	1/2	P089517
4.8	3/16	6.4	1/4	P089520
4.8	3/16	9.5	3/8	P089521
4.8	3/16	12.7	1/2	P089522
6.4	1/4	6.4	1/4	P089525
6.4	1/4	9.5	3/8	P089526
6.4	1/4	12.7	1/2	P089527



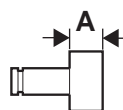
ОБЖИМКИ "В ПОТАЙ" для любых прессов

РАЗМЕР ХВОСТОВИКА	ВЫСОТА ГОЛОВКИ - 'A'					
	3.2 мм (1/8")	6.4 мм (1/4")	9.5 мм (3/8")	12.7 мм (1/2")	15.8 мм (5/8")	19 мм (3/4")
CR-1 (ø 4.8 мм 3/16")	P089495	P089496	P089497	P089498	P089499	P089500
CR-2 (ø 6.4 мм 1/4")	-	P089501	P089502	P089503	P089504	-



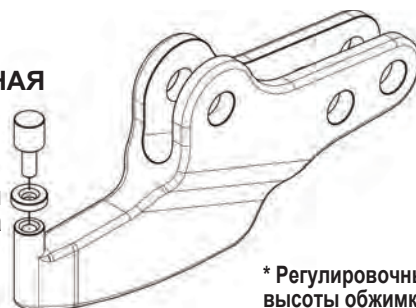
МЯГКИЕ ЗАГОТОВКИ ОБЖИМОК

ТИП ХВОСТОВИКА ОБЖИМКИ	ВЫСОТА ГОЛОВКИ - 'A'		ДИАМЕТР КОРПУСА В		Артикул
	мм	дюйм	мм	дюйм	
CR-1 (ø 4.8 мм 3/16")	19.1	3/4	15.9	5/8	P093672
CR-2 (ø 6.4 мм 1/4")	19.1	3/4	19.1	3/4	P093673



КЛЕПАЛЬНАЯ ОБЖИМКА

* Регулировочная шайба



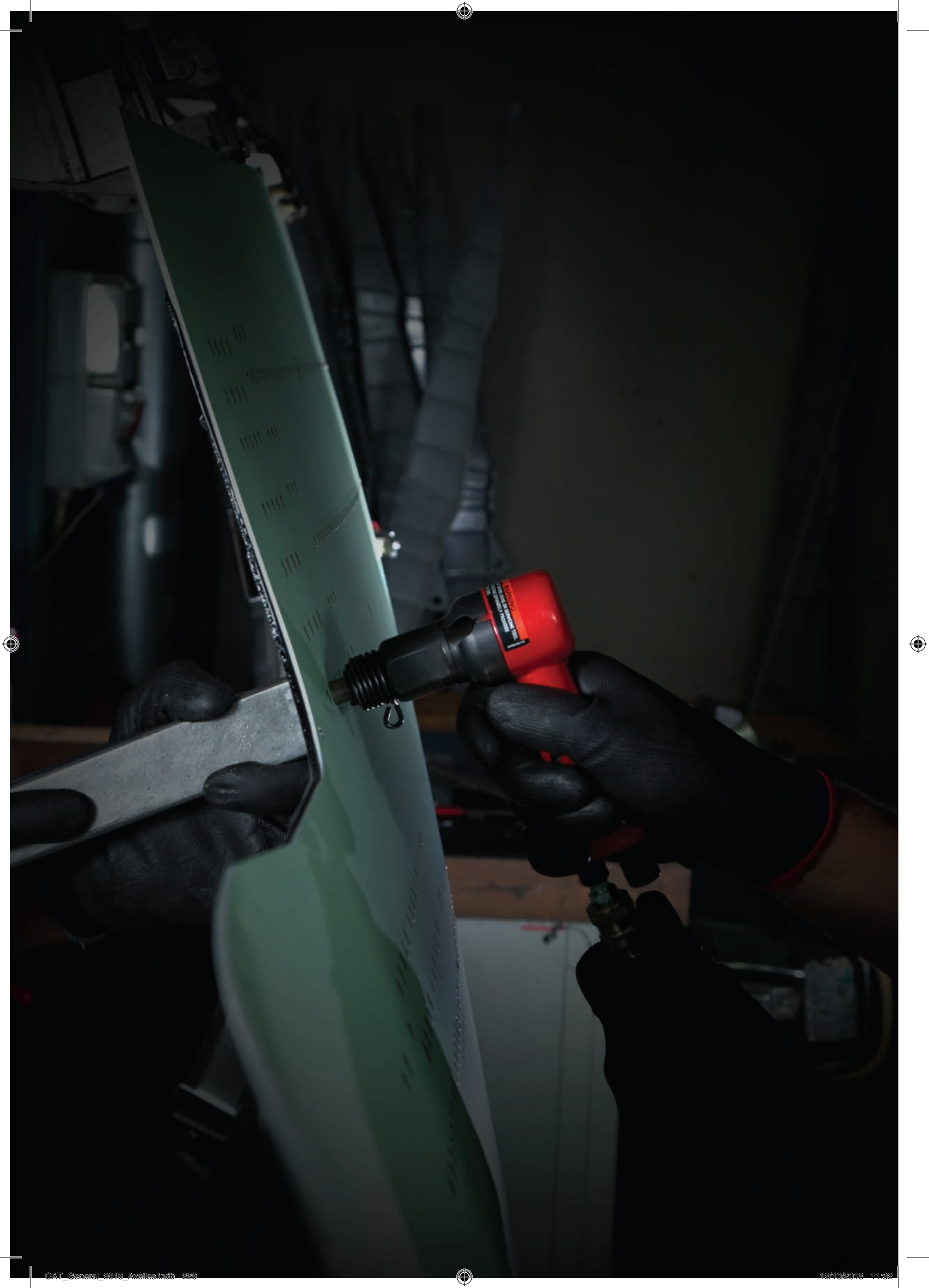
* Регулировочные шайбы высоты обжимки

РЕГУЛИРОВОЧНЫЕ ШАЙБЫ ВЫСОТЫ ОБЖИМКИ

ТИП ХВОСТОВИКА ОБЖИМКИ	Артикул закаленных регулировочных шайб		
	0.4 мм (1/64")	0.8 мм (1/32")	1.6 мм (1/16")
CR-1	P083254	P083255	P083256
CR-2	-	P083257	-

RIVET SET

ТИП ХВОСТОВИКА ОБЖИМКИ	СТОПНОЕ КОЛЬЦО
CR-1	Артикул P071916
CR-2	Артикул P071917



Клепальные молотки



- Широкий выбор клепальных молотков для всех вариантов применения
- Серия с пониженной вибрацией для комфортной работы оператора
- Пусковой курок с плавным нажатием обеспечивает повышенный контроль производимых работ

■ Как подобрать оптимальный инструмент?



1

Выберите заклепки:
- мягкий либо жесткий материал
- диаметр



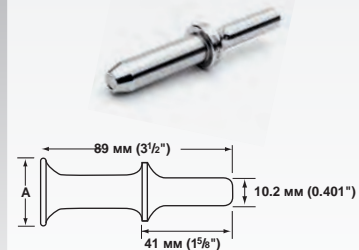
2

Определите тип инструмента,
удобного для доступа к месту
применения



3

Повторяемость
операций
Низкий уровень
вибрации



4

Выберите тип
клепальных обжимок

■ Ассортимент моделей инструментов

Ассортимент клепальных инструментов компании Desoutter подходит для самого широкого применения и способен удовлетворить любые ваши потребности.



CP4444



CP4447



CP4450



CP4475



CP4450-5

Клепальные молотки

Указатель по выбору инструмента



РИС.	МОДЕЛЬ	Артикул	КОН СТРУК ЦИЯ	УДАРОВ В МИН.	ДИАМЕТР И ХОД ПОРШНЯ	ЭНЕРГИЯ УДАРА		ХВОСТОВИК БОЙКА		РАЗМЕР ЗАКЛЕПКИ		ВЕС		ШТУЦЕР	ВНУТР. Ø ШЛАНГА	
						Дж	фнт.фт	мм	дюйм	мм (дюйм)	мм (дюйм)	kg	lb		дюйм	мм

Стандартные клепальные молотки

A	CP4444-RURAB	T022961	2X	2580	12.7 x 50.8 (1/2 x 2)	4.0	2.9	10.2	0.401	3.2 (1/8)	2.4 (3/32)	1.0	2.2	1/4	10	3/8
A	CP4444-RUSAB	T022962	3X	2160	12.7 x 76.2 (1/2 x 3)	6.1	4.5	10.2	0.401	4.8 (3/16)	4.0 (5/32)	1.1	2.3	1/4	10	3/8
A	CP4444-RUTAB	T022963	4X	1740	12.7 x 101.6 (1/2 x 4)	8.1	6.0	10.2	0.401	6.4 (1/4)	4.8 (3/16)	1.3	2.7	1/4	10	3/8
B	CP4447-RUSAB	T022965	5XB	1560	19.1 x 68.3 (3/4 x 2-11/18)	12.3	9.1	12.7	0.498	6.4 (1/4)	4.8 (3/16)	2.2	4.7	1/4	10	3/8
B	CP4447-RUTAB	T022912	7XB	1140	19.1 x 98.4 (3/4 x 3-7/8)	17.8	13.1	12.7	0.498	7.9 (5/16)	6.4 (1/4)	2.3	5.1	1/4	10	3/8
B	CP4447-RUVAB	T022964	9XB	900	19.1 x 147.6 (3/4 x 5-13/16)	26.6	19.6	12.7	0.498	9.5 (3/8)	7.9 (5/16)	2.7	9.0	1/4	10	3/8

Клепальные молотки с пониженной вибрацией

C	CP4450-2	T025189	2X	2580	12.7 x 50.8 (1/2 x 2)	4.0	2.9	10.2	0.401	3.2 (1/8)	2.4 (3/32)	1.2	2.7	1/4	10	3/8
C	CP4450-3	T025190	3X	2160	12.7 x 76.2 (1/2 x 3)	6.1	4.5	10.2	0.401	4.8 (3/16)	4.0 (5/32)	1.3	2.8	1/4	10	3/8
C	CP4450-4	T025191	4X	1740	12.7 x 101.6 (1/2 x 4)	8.1	6.0	10.2	0.401	6.4 (1/4)	4.8 (3/16)	1.5	3.2	1/4	10	3/8
D	CP4475-3	T025241	5XB	2000	19.1 x 76.2 (3/4 x 3)	13.7	10.1	12.7	0.498	6.4 (1/4)	4.8 (3/16")	1.8	3.9	1/4	10	3/8
D	CP4475-4	T025242	7XB	1700	19.1 x 101.6 (3/4 x 4)	18.3	13.5	12.7	0.498	7.9 (5/16)	6.4 (1/4)	2.4	5.3	1/4	10	3/8
D	CP4475-6	T025243	9XB	1250	19.1 x 152.4 (3/4 x 6)	27.5	20.3	12.7	0.498	9.5 (3/8)	7.9 (5/16)	2.8	6.2	1/4	10	3/8
E	CP4450-S-2	205 146 712 4	2X	2580	12.7 x 50.8 (1/2 x 2)	4.0	2.9	10.2	0.401	3.2 (1/8)	2.4 (3/32)	1.25	2.8	1/4	10	3/8
E	CP4450-S-3	205 146 713 4	3X	2160	12.7 x 76.2 (1/2 x 3)	6.1	4.5	10.2	0.401	4.8 (3/16)	4.0 (5/32)	1.35	3.0	1/4	10	3/8
E	CP4450-S-4	205 146 714 4	4X	1740	12.7 x 101.6 (1/2 x 4)	8.1	6.0	10.2	0.401	6.4 (1/4)	4.8 (3/16)	1.45	3.2	1/4	10	3/8

* МЯГКИЕ ЗАКЛЕПКИ: Алюминий марок 2017 / 2117 (DCJ-DXJ / D-AD)

** ЖЕСТКИЕ ЗАКЛЕПКИ: Алюминий марок 7050 (DKJ / KE / E) (M) (T)

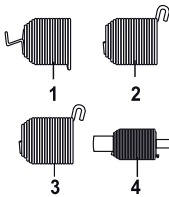
Размеры

Модель	A		CP4444 / CP4447				Модель	A		B		C		D		CP4450 / CP4475																						
	mm	in.	mm	in.	mm	in.		mm	in.	mm	in.	mm	in.	mm	in.	mm	in.	mm	in.	mm	in.																	
CP4444-RURAB	170	6.7	170	6.7	102	4.0	213	8.4	32	1.26	102	4.0	138	5.4	170	6.7	102	4.0	138	5.4	170	6.7	102	4.0	138	5.4	170	6.7	102	4.0	138	5.4	170	6.7	102	4.0	138	5.4
CP4444-RUSAB	186	7.3	186	7.3	102	4.0	226	8.9	32	1.26	102	4.0	138	5.4	186	7.3	102	4.0	138	5.4	186	7.3	102	4.0	138	5.4	186	7.3	102	4.0	138	5.4	186	7.3	102	4.0	138	5.4
CP4444-RUTAB	211	8.3	211	8.3	102	4.0	251	9.9	60	2.36	102	4.0	138	5.4	211	8.3	102	4.0	138	5.4	211	8.3	102	4.0	138	5.4	211	8.3	102	4.0	138	5.4	211	8.3	102	4.0	138	5.4
CP4447-RUSAB	227	8.9	227	8.9	102	4.0	275	10.8	54	2.13	180	7.1	140	5.5	227	8.9	102	4.0	138	5.4	227	8.9	102	4.0	138	5.4	227	8.9	102	4.0	138	5.4	227	8.9	102	4.0	138	5.4
CP4447-RUTAB	252	9.9	252	9.9	102	4.0	300	11.8	79	3.11	180	7.1	140	5.5	252	9.9	102	4.0	138	5.4	252	9.9	102	4.0	138	5.4	252	9.9	102	4.0	138	5.4	252	9.9	102	4.0	138	5.4
CP4447-RUVAB	303	11.9	303	11.9	102	4.0	351	13.8	130	5.12	180	7.1	140	5.5	303	11.9	102	4.0	138	5.4	303	11.9	102	4.0	138	5.4	303	11.9	102	4.0	138	5.4	303	11.9	102	4.0	138	5.4

CP4444 / CP4447 / CP4450 / CP4475

АКСЕССУАРЫ В КОМПЛЕКТЕ

	Артикул		
	CP4444-1	CP4444 CP4450	CP4447 CP4475
• Легкий быстросъемный пружинный фиксатор бойка	205 053 564 3	A046095	-
• Быстросъемный пружинный фиксатор бойка	-	-	A047095

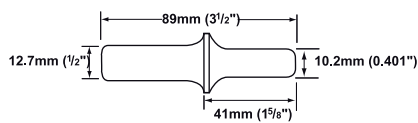


ДОПОЛНИТЕЛЬНЫЕ АКСЕССУАРЫ

Поз.	CP4444	CP4447
	CP4450	CP4475
1 Пружинный фиксатор «Zip-Quick»	A046094	-
2 Пружинный фиксатор «Пчела»	A046096	A047096
3 Пружинный фиксатор «Пчела»	-	A046096
4 Приспособление для забивания гвоздей размером 20-60 (для CP4447-RUSAB и CP4475)	-	P042448

CP4444 / CP4450

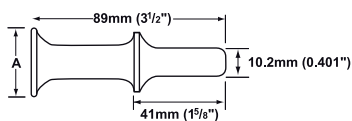
БОЙКИ ТИПА I Ø 10,2 ММ (.401")



ГОЛОВКА ОБЖИМКИ	2.4 ММ (3/32")	3.2 ММ (1/8")	4.0 ММ (5/32")	4.8 ММ (3/16")	6.4 ММ (1/4")
• Универсальная	P089221	P089222	P089223	P089224	P089225*
• Мягкая заготовка бойка	P071108	-	-	-	-
• Закаленная заготовка бойка	P080178	-	-	-	-

* Необходимо использовать легкий быстросъемный держатель, артикул A046095

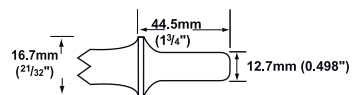
БОЙКИ ДЛЯ КЛЕПКИ «В ПОТАЙ» ТИПА I Ø 10,2 ММ (.401")



	ØА ММ (ДЮЙМ)	CP4444/4450 ХВОСТОВИК Ø10.2
•	25.4 (1)	A046090
•	31.8 (1-1/4)	A089232
•	38.1 (1-1/2)	A089233
•	44.5 (1-3/4)	A046091

CP4447 / CP4475

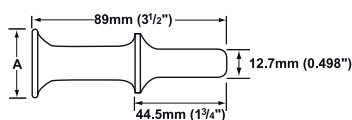
БОЙКИ ТИПА D Ø 12,7 ММ (.498")



ГОЛОВКА БОЙКА	4.8 ММ (3/16")	6.4 ММ (1/4")	6.4 ММ (1/4")
• Универсальная	P089252	P089253	P089254*
• Мягкая заготовка обжимки	P070995	-	-
• Закаленная заготовка обжимки	P080198	-	-

* Необходимо использовать легкий быстросъемный держатель, артикул A047095

БОЙКИ ДЛЯ КЛЕПКИ «В ПОТАЙ» ТИПА I Ø 12,7 ММ (.498")



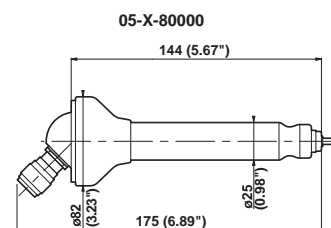
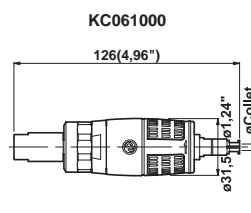
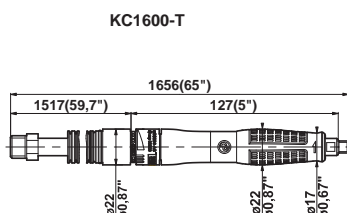
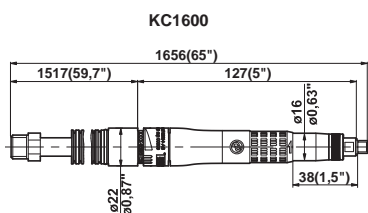
	ØА ММ (ДЮЙМ)	ХВОСТОВИК Ø12.7 ММ (0.498")
•	31.8 (1-1/4)	A047091



Указатель – Шлифовальные машинки

ТИП ИНСТРУМЕНТА	АКСЕССУАРЫ	СТР.
<p>ЗАЧИСТНЫЕ МАШИНКИ: для карбидных бор-фрез, абразивных дисков, корундовых бор-фрез и полировальных дисков</p> 		234-241
<p>ФРЕЗЫ</p> 		242
<p>АКСЕССУАРЫ ДЛЯ ЗАЧИСТНЫХ МАШИНОК С ЦАНГОВЫМ ПАТРОНОМ</p>		243
<p>ШЛИФОВАЛЬНЫЕ МАШИНКИ: для конических абразивных кругов, кругов 1 типа, вогнутых в центре кругов, отрезных кругов, алмазных дисков и лепестковых кругов</p> 		244-259
<p>ПОЛИРОВАЛЬНЫЕ МАШИНКИ: для расширяемых и лепестковых кругов, щеток и абразивных дисков</p> 		260-269
<p>СИСТЕМЫ УДАЛЕНИЯ ПЫЛИ: для угловых и прямых шлифовальных машин, для угловых и вертикальных полировальных машин</p> 		270-277
<p>ПРОИЗВОЛЬНЫЕ ОРБИТАЛЬНЫЕ ПОЛИРОВАЛЬНЫЕ МАШИНКИ: для абразивных дисков и полировочных приспособлений ОРБИТАЛЬНЫЕ ПОЛИРОВАЛЬНЫЕ МАШИНЫ: для абразивных листов</p> 		278-289
<p>ЛЕНТОЧНЫЕ ПОЛИРОВАЛЬНЫЕ МАШИНКИ</p> 		290-291

Аксессуары



KC1600-T / KC1600

АКСЕССУАРЫ В КОМПЛЕКТЕ

ПОЗ.	АКТИВ	Артикул
•	Цанга \varnothing 3 мм	205 047 961 3
1	Выпускной комплект - L = 1 м (39,4")	615 396 405 0
2	Смонтированный впускной шланг 1/4" BSP - \varnothing 6 мм (1/4") - L = 1,5 м (59")	615 875 119 0
•	Гаечные ключи (2 шт.)	205 047 965 3
•	Кейс (только для версии T)	P137979

ДОПОЛНИТЕЛЬНЫЕ АКСЕССУАРЫ

ПОЗ.	АКТИВ	Артикул
•	Цанга \varnothing 2,38 мм (3/32")	205 048 059 3
3	Удлинитель инструмента - L = 150 мм (5,9")	615 595 330 0
4	Удлинитель цангового патрона - L = 20 мм (0,79")	615 595 329 0
5	Переходник 1/4" BSP наружн. резьба - 1/4" NPT внутр. резьба	181523

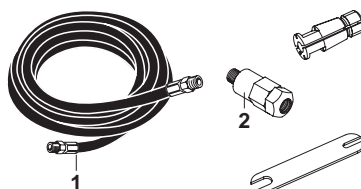
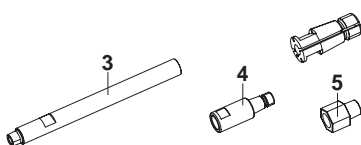
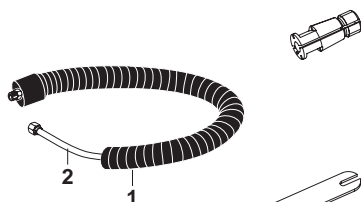
KC061000 / 05-X-80000

АКСЕССУАРЫ В КОМПЛЕКТЕ

ПОЗ.	АКТИВ	KC061000	05-X-80000
•	Цанга \varnothing 3 мм	205 047 961 3	9812
1	Впускной шланг в сб. 1/8"М - 1/4"М, \varnothing 5 мм (3/16") L = 2,40 м (94,5")	P043886	
2	Фильтр 1/4" F-1/4"М. NPT	P056381	
•	Гаечные ключи (2 шт.)	205 047 965 3	

ДОПОЛНИТЕЛЬНЫЕ АКСЕССУАРЫ

ПОЗ.	АКТИВ	KC061000	05-X-80000
•	Цанга \varnothing 2,38 мм (3/32")	205 048 059 3	9792
1	Впускной шланг в сб. 1/4"М - 1/8"М-BSP, \varnothing 5 мм (3/16") L = 3 м (118")		75922



Зачистные машинки для карбидных и корундовых бор-фрез

от 44 до 100 Вт – от 60 000 до 100 000 об/мин



A



B



C



D

Внимание: скорость вращения инструмента подбирается исходя из рекомендаций для данного абразивного материала

РИС.	МОДЕЛЬ	Артикул	СКОРОСТЬ	МАКСИМАЛЬН.		МОЩНОСТЬ		ВЕС		РАСХОД		ВХОДН.	ВНУТР. Ø	
			ХОЛ. ХОДА	Ø ЦАНГИ	ВТ	л.с.	кг	фунт	ВОЗДУХА	РЕЗЬБА	ШЛАНГА			
			об/мин	мм	дюйм	Вт	л.с.	кг	фунт	л/сек	ф³/мин	дюйм	мм	дюйм

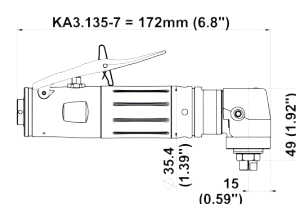
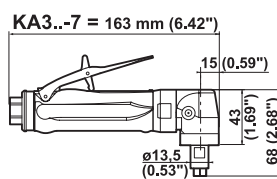
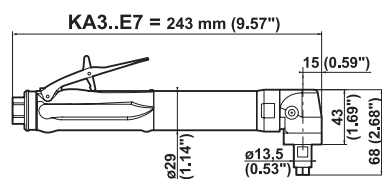
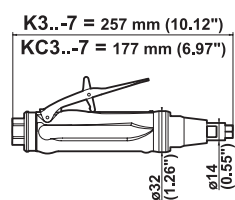
Зачистные машинки карандашного типа

A	КС1600-Т	615 170 313 0	60000	3.00		100	0.13	0.15	0.33	4.9	10.4	1/4 BSP	6	1/4
B	КС1600	615 170 315 0	60000	3.00		100	0.13	0.15	0.33	4.9	10.4	1/4 BSP	6	1/4

Турбинные зачистные машинки

C	КС061000	205 146 638 4	100000	3.00		44	0.06	0.24	0.53	8.5	18.0	1/4	5	3/16
D	05-X-80000	258984	80000	3.17	1/8	75	0.1	0.30	0.66	2.8	5.9	1/8	5	3/16

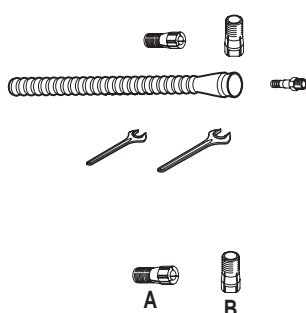
Аксессуары



K3..-7 / KC3..-7 / KA3..E7 / KA3..-7 / KA3.135-7

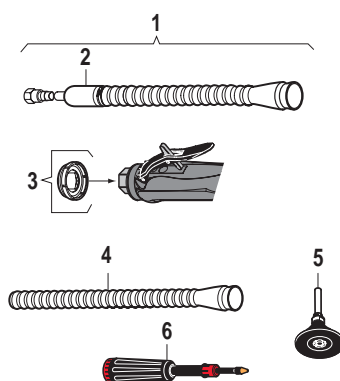
АКСЕССУАРЫ В КОМПЛЕКТЕ

	K3.. / KC3.. / KA3..	KA3.135
• Цанга CNOMO \varnothing 6 мм	615 526 046 0	615 526 079 0
• Выпускной шланг L = 0,8 м (31")	615 875 106 0	
• Ниппель возд. шланга 1/4" с внутр. диаметром 8 мм (5/16")	615 704 019 0	
• Ниппель возд. шланга 1/4" с внутр. диаметром 6 мм (1/4")		615 705 009 0
• Плоский гаечный ключ, 10 мм (25/64")	615 801 002 0	615 801 002 0
• Плоский гаечный ключ, 11 мм (7/16")	615 801 003 0	
• Плоский гаечный ключ, 14 мм		615 801 005 0



ДОПОЛНИТЕЛЬНЫЕ АКСЕССУАРЫ

ПОЗ.	A		B	
	K3.. / KC3.. / KA3..		KA3.135	
• Цанга \varnothing 2 мм			615 526 066 0	
• Цанга CNOMO \varnothing 2,5 мм	615 526 089 0		615 526 068 0	
• Цанга CNOMO \varnothing 3 мм	615 526 044 0		615 526 069 0	
• Цанга CNOMO \varnothing 3,2 мм	615 526 045 0			
• Цанга \varnothing 3,5 мм			615 526 070 0	
• Цанга CNOMO \varnothing 4 мм	615 526 090 0		615 526 071 0	
• Цанга CNOMO \varnothing 4,5 мм			615 526 073 0	
• Цанга CNOMO \varnothing 5 мм	615 526 092 0		615 526 075 0	
• Цанга \varnothing 5,5 мм			615 526 077 0	
• Цанга CNOMO \varnothing 6,4 мм	615 526 047 0			
• Цанга \varnothing 6,5 мм			615 526 081 0	
• Цанга \varnothing 7 мм			615 526 083 0	
• Цанга \varnothing 7,5 мм			615 526 084 0	
• Цанга \varnothing 8 мм			615 526 088 0	
1 Глушитель в сборе	615 396 101 0		615 399 423 0	
2 Глушитель	615 574 028 0			
3 Компактный глушитель	615 396 124 0			
4 Выпускной шланг L = 0,8 м (31")			615 875 106 0	
5 Подложка \varnothing 50 мм			615 804 098 0	
6 Смазочный шприц (объем 24 г – 0,8 унции)	615 990 149 0			
• Смазка для конической зубчатой передачи (1 кг - 2,2 фунта)	615 990 148 0			



Зачистные машинки для твердосплавных бор-фрез, корундовых бор-фрез и полировальных дисков

300 и 375 Вт – от 12 000 до 40 000 об/мин

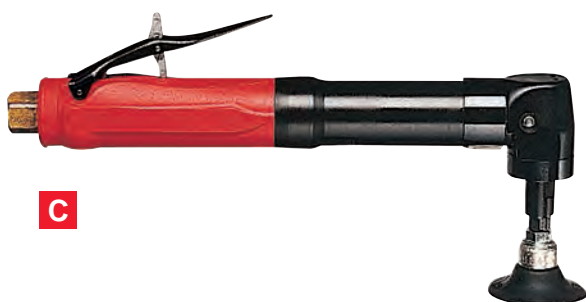
Поставляются с цангой CNOMO, Ø 6 мм



A



B



C



D



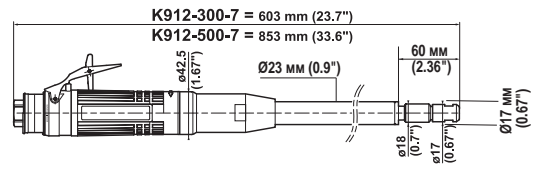
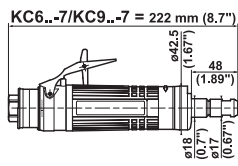
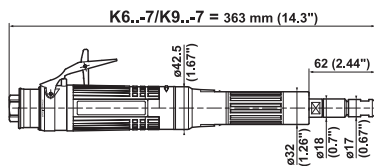
E



Внимание: скорость вращения инструмента подбирается исходя из рекомендаций для данного абразивного материала

РИС.	МОДЕЛЬ	Артикул	СКОРОСТЬ ХОЛ. ХОДА	МАКС. Ø ЦАНГИ		МОЩНОСТЬ		ВЕС		РАСХОД ВОЗДУХА				ВХОДН. РЕЗЬБА BSP	ВНУТР. Ø ШЛАНГА	
				об/мин	мм	дюйм	Вт	л.с.	кг	фунт	л/сек	ф³/мин	л/сек		ф³/мин	дюйм
ПРЯМЫЕ ЗАЧИСТНЫЕ МАШИНКИ																
A	K340-7	615 170 036 0	40000	6.4	1/4	375	0.5	0.58	1.28	7.5	16.0	10.0	21	1/4	8	5/16
A	K331-7	615 170 035 0	31000	6.4	1/4	375	0.5	0.58	1.28	4.5	9.5	9.5	20	1/4	8	5/16
A	K325-7	615 170 034 0	25000	6.4	1/4	375	0.5	0.58	1.28	3.5	7.5	9.5	20	1/4	8	5/16
A	K320-7	615 170 033 0	20000	6.4	1/4	375	0.5	0.58	1.28	2.5	5.0	8.0	17	1/4	8	5/16
B	KC340-7	615 170 032 0	40000	6.4	1/4	375	0.5	0.40	0.88	7.5	16.0	10.0	21	1/4	8	5/16
B	KC331-7	615 170 031 0	31000	6.4	1/4	375	0.5	0.40	0.88	4.5	9.5	9.5	20	1/4	8	5/16
B	KC325-7	615 170 030 0	25000	6.4	1/4	375	0.5	0.40	0.88	3.5	7.5	9.5	20	1/4	8	5/16
B	KC320-7	615 170 029 0	20000	6.4	1/4	375	0.5	0.40	0.88	2.5	5.0	8.0	17	1/4	8	5/16
УГЛОВЫЕ ЗАЧИСТНЫЕ МАШИНКИ																
C	KA320E7	615 170 047 0	20000	6.4	1/4	375	0.5	0.60	1.32	6.5	13.5	10.0	21	1/4	8	5/16
C	KA312E7	615 170 039 0	12000	6.4	1/4	375	0.5	0.60	1.32	3.0	6.5	9.0	19	1/4	8	5/16
D	KA320-7	615 170 043 0	20000	6.4	1/4	375	0.5	0.50	1.10	6.5	13.5	10.0	21	1/4	8	5/16
D	KA312-7	615 170 037 0	12000	6.4	1/4	375	0.5	0.50	1.10	3.0	6.5	9.0	19	1/4	8	5/16
E	KA3.135-7	615 170 522 0	13500	8.0	5/16	300	0.4	0.60	1.32	9.5	20.0	-	-	1/4	6	1/4

Аксессуары



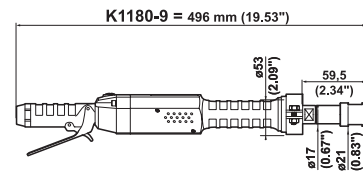
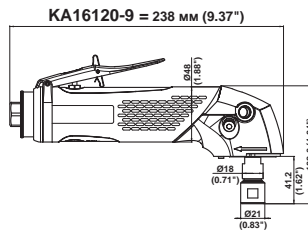
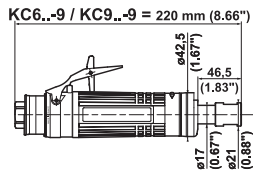
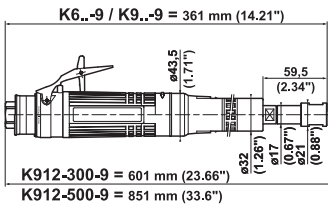
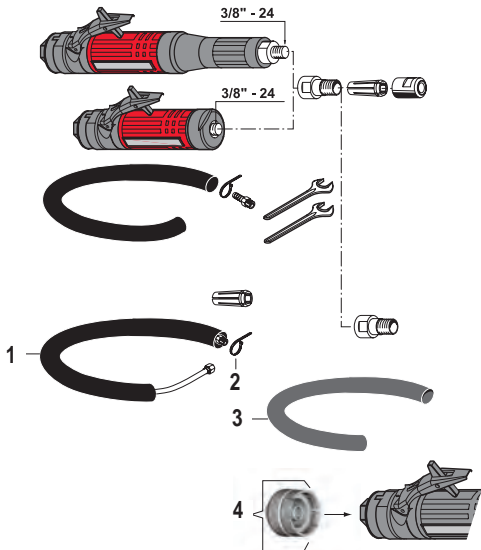
K6..-7 / K9..-7 / KC6..-7 / KC9..-7

АКСЕССУАРЫ В КОМПЛЕКТЕ

	Артикул
• Вал шпинделя	615 523 018 0
• Цанга SNOMO \varnothing 6 мм	615 526 049 0
• Выпускной шланг L = 1,5 м (60")	615 875 113 0
• Зажим	615 873 415 0
• Ниппель (3/8") для шланга с внутр. диаметром 10 мм	615 704 017 0
• Плоские ключи 14 мм (2 шт)	615 801 005 0

ДОПОЛНИТЕЛЬНЫЕ АКСЕССУАРЫ

Поз.	Артикул
• Удлинитель вала шпинделя L = 28 мм (1.1")	615 523 019 0
• Цанга SNOMO \varnothing 3 мм	615 526 048 0
• Цанга SNOMO \varnothing 6,35 мм	615 526 050 0
• Цанга SNOMO \varnothing 8 мм	615 526 051 0
1 Глушитель в сборе	615 396 166 0
2 Зажим	615 873 115 0
3 Армированный выпускной шланг L = 0,75 м (30")	615 875 116 0
4 Компактный глушитель	615 396 655 0



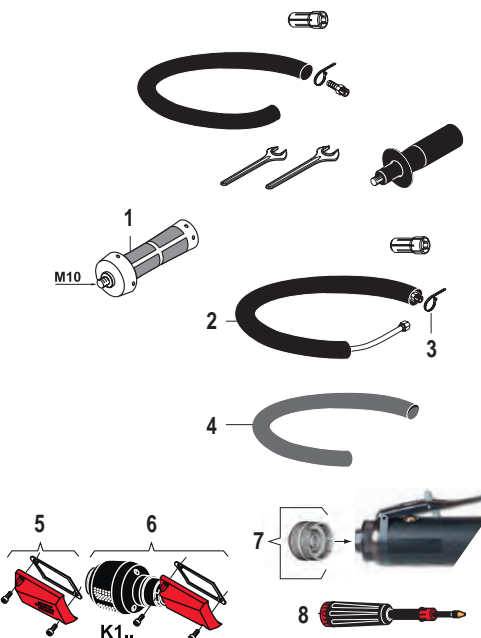
K6..-9 / K9..-9 / KC6..-9 / KC9..-9 / KA16120-9 / K1180-9

АКСЕССУАРЫ В КОМПЛЕКТЕ

	K/KC6 / K/KC9 KA16120-9	K1180-9
• Цанга серии 200, \varnothing 5,55 – 6,35 мм (1/4")	615 526 063 0	615 526 063 0
• Цанга серии 200, \varnothing 8,7 – 9,5 мм (3/8")		615 526 065 0
• Выпускной шланг L = 1,5 м (60")	615 875 113 0	
• Зажим	615 873 415 0	
• 3/8" Ниппель для шланга с внутр. диаметром 10 мм	615 704 017 0	
• 3/8" Ниппель для шланга с внутр. диаметром 13 мм для KA16120-9	615 704 027 0	
• 1/2" Ниппель для шланга с внутр. диаметром 16 мм		615 704 014 0
• Плоский ключ, 14 мм	615 801 005 0	615 801 005 0
• Плоский ключ, 19 мм (3/4")	615 801 076 0	615 801 076 0
• Боковая рукоятка для KA16120-9	615 576 038 0	

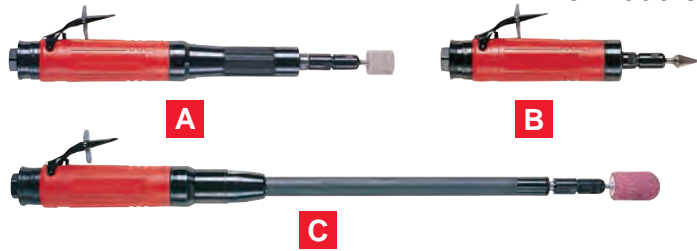
ДОПОЛНИТЕЛЬНЫЕ АКСЕССУАРЫ

Поз.	K/KC6 / K/KC9 KA16120-9	K1180-9
• Цанга серии 200, \varnothing 2,4 – 3,2 мм (1/8")	615 526 061 0	615 526 061 0
• Цанга серии 200, \varnothing 5,2 – 6 мм	615 526 062 0	615 526 062 0
• Цанга серии 200, \varnothing 7,2 – 8 мм	615 526 064 0	615 526 064 0
• Цанга серии 200, \varnothing 8,7 – 9,5 мм (3/8")	615 526 065 0	
1 Виброизолирующая рукоятка для KA16120-9	615 576 066 0	
2 Глушитель в сборе	615 396 166 0	
3 Зажим	615 873 115 0	
4 Армированный выпускной шланг L = 0,75 м (30")	615 875 116 0	
5 Звукоизоляция		615 399 298 0
6 Звукоизоляция		615 399 459 0
7 Компактный глушитель	615 396 655 0	
7 Компактный глушитель для KA16120-9	615 396 957 0	
8 Смазочный шприц (объем 24 г – 0,8 унции) для KA16120-9	615 990 149 0	
• Смазка для конической зубчатой передачи (1 кг) для KA16120-9	615 990 148 0	



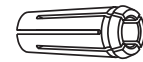
Зачистные машинки для твердосплавных бор-фрез корундовых бор-фрез и шлифовальных дисков

от 600 до 1 700 Вт – от 12 000 до 28 000 об/мин

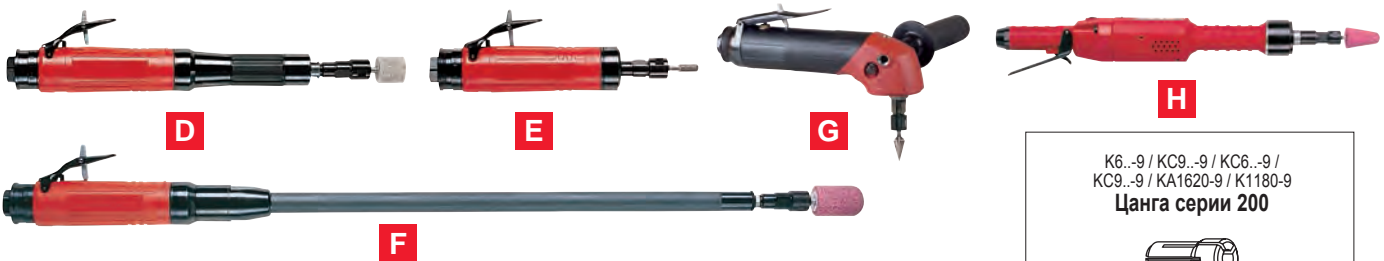


Поставляются с цангой SNOMO, ø 6 мм

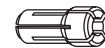
K6..-7 / K9..-7 / KC6..-7 / KC9..-7
Цанга SNOMO



Поставляются с цангой серии 200, ø 5,55 – 6,35 мм и ø 8,7 – 9,5 мм



K6..-9 / KC9..-9 / KC6..-9 /
KC9..-9 / KA1620-9 / K1180-9
Цанга серии 200



Внимание: необходимо соблюдать скорость, рекомендованную производителем абразивных материалов

РИС.	МОДЕЛЬ	АРИКУЛ	СКОРОСТЬ ХОЛ. ХОДА	МАКС. Ø ЦАНГИ		МОЩНОСТЬ		ВЕС		РАСХОД ВОЗДУХА				ВХОДН. РЕЗЬБА BSP	ВНУТР. Ø ШЛАНГА	
				об/мин	мм	дюйм	Вт	л.с.	кг	фунт	л/сек	ф ³ /мин	л/сек		ф ³ /мин	дюйм

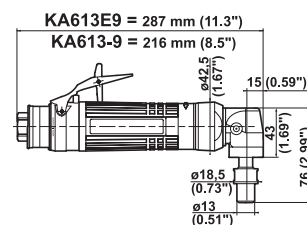
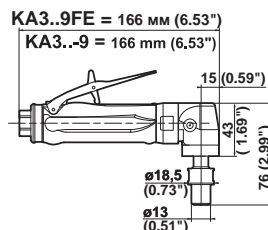
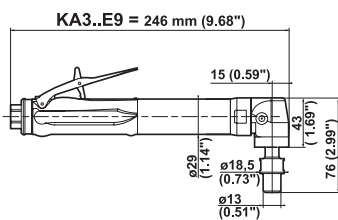
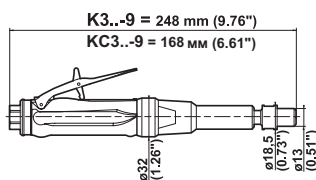
Цанга SNOMO

A	K628-7	615 170 107 0	28000	8	5/16	600	0.80	1.3	2.9	16	34	15	32	3/8	10	3/8
A	K624-7	615 170 106 0	24000	8	5/16	600	0.80	1.3	2.9	10	21	15	32	3/8	10	3/8
A	K922-7	615 170 119 0	22000	8	5/16	900	1.21	1.4	3.1	13	28	18	38	3/8	10	3/8
A	K619-7	615 170 105 0	19000	8	5/16	600	0.80	1.3	2.9	6	13	15	32	3/8	10	3/8
A	K918-7	615 170 117 0	18000	8	5/16	900	1.21	1.4	3.1	10	21	18	38	3/8	10	3/8
A	K615-7	615 170 104 0	15000	8	5/16	600	0.80	1.3	2.9	6	13	15	32	3/8	10	3/8
A	K915-7	615 170 114 0	15000	8	5/16	900	1.21	1.4	3.1	8	17	17	36	3/8	10	3/8
A	K912-7	615 170 110 0	12000	8	5/16	900	1.21	1.4	3.1	6	13	16	34	3/8	10	3/8
B	KC628-7	615 170 126 0	28000	8	5/16	600	0.80	0.9	2.0	16	34	15	32	3/8	10	3/8
B	KC624-7	615 170 125 0	24000	8	5/16	600	0.80	0.9	2.0	10	21	15	32	3/8	10	3/8
B	KC922-7	615 170 130 0	22000	8	5/16	900	1.21	1.0	2.2	13	28	18	38	3/8	10	3/8
B	KC619-7	615 170 124 0	19000	8	5/16	600	0.80	0.9	2.0	6	13	15	32	3/8	10	3/8
B	KC918-7	615 170 129 0	18000	8	5/16	900	1.21	1.0	2.2	10	21	18	38	3/8	10	3/8
B	KC615-7	615 170 123 0	15000	8	5/16	600	0.80	0.9	2.0	6	13	15	32	3/8	10	3/8
B	KC915-7	615 170 128 0	15000	8	5/16	900	1.21	1.0	2.2	8	17	17	36	3/8	10	3/8
B	KC912-7	615 170 127 0	12000	8	5/16	900	1.21	1.0	2.2	6	13	16	34	3/8	10	3/8
C	K912-300-7	615 170 108 0	12000	8	5/16	900	1.21	2.1	4.6	6	13	16	34	3/8	10	3/8
C	K912-500-7	615 170 109 0	12000	8	5/16	900	1.21	2.7	5.9	6	13	16	34	3/8	10	3/8

Цанга серии 200

D	K628-9	615 170 150 0	28000	9.5	3/8	600	0.80	1.3	2.9	16	34	15	32	3/8	10	3/8
D	K624-9	615 170 151 0	24000	9.5	3/8	600	0.80	1.3	2.9	10	21	15	32	3/8	10	3/8
D	K922-9	615 170 152 0	22000	9.5	3/8	900	1.21	1.4	3.1	13	28	18	38	3/8	10	3/8
D	K619-9	615 170 153 0	19000	9.5	3/8	600	0.80	1.3	2.9	6	13	15	32	3/8	10	3/8
D	K918-9	615 170 154 0	18000	9.5	3/8	900	1.21	1.4	3.1	10	21	18	38	3/8	10	3/8
D	K615-9	615 170 155 0	15000	9.5	3/8	600	0.80	1.3	2.9	6	13	15	32	3/8	10	3/8
D	K915-9	615 170 156 0	15000	9.5	3/8	900	1.21	1.4	3.1	8	17	17	36	3/8	10	3/8
D	K912-9	615 170 157 0	12000	9.5	3/8	900	1.21	1.4	3.1	6	13	16	34	3/8	10	3/8
E	KC628-9	615 170 158 0	28000	9.5	3/8	600	0.80	0.9	2.0	16	34	15	32	3/8	10	3/8
E	KC624-9	615 170 159 0	24000	9.5	3/8	600	0.80	0.9	2.0	10	21	15	32	3/8	10	3/8
E	KC922-9	615 170 160 0	22000	9.5	3/8	900	1.21	1.0	2.2	13	28	18	38	3/8	10	3/8
E	KC619-9	615 170 161 0	19000	9.5	3/8	600	0.80	0.9	2.0	6	13	15	32	3/8	10	3/8
E	KC918-9	615 170 162 0	18000	9.5	3/8	900	1.21	1.0	2.2	10	21	18	38	3/8	10	3/8
E	KC615-9	615 170 163 0	15000	9.5	3/8	600	0.80	0.9	2.0	6	13	15	32	3/8	10	3/8
E	KC915-9	615 170 164 0	15000	9.5	3/8	900	1.21	1.0	2.2	8	17	17	36	3/8	10	3/8
E	KC912-9	615 170 165 0	12000	9.5	3/8	900	1.21	1.0	2.2	6	13	16	34	3/8	10	3/8
F	K912-300-9	615 170 169 0	12000	9.5	3/8	900	1.21	2.1	4.6	6	13	16	34	3/8	10	3/8
F	K912-500-9	615 170 170 0	12000	9.5	3/8	900	1.21	2.7	5.9	6	13	16	34	3/8	10	3/8
G	KA16120-9	615 170 443 0	12000	9.5	3/8	1700	2.30	1.4	3.2	20	42	32	68	3/8	13	1/2
H	K1180-9	615 170 246 0	18000	9.5	3/8	1200	1.61	2.5	5.9	12	25	35	74	1/2	15	5/8

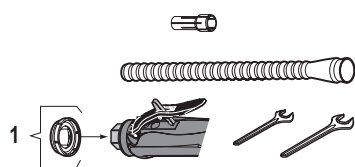
Аксессуары



4734 / K3..-9 / KC3..-9 / KA3..E9 / KA3..-9 / KA3..9FE

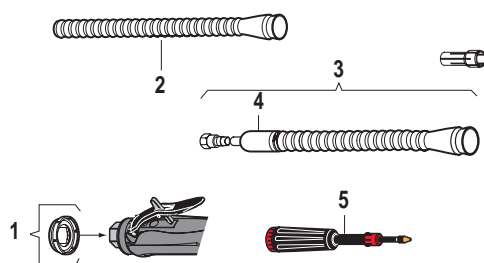
АКСЕССУАРЫ В КОМПЛЕКТЕ

ПОЗ.	4734	K3../KC3..-9 KA3..E9/KA3..-9	KA3..9FE
• Цанга серии 300, \varnothing от 2,4 до 3,2 мм	615 526 055 0	615 526 059 0	615 526 059 0
• Выпускной шланг L = 0,8 м (31")	222453	615 875 106 0	
• Зажим	235203		
• Ниппель 1/4" для шланга с внутр. диаметром 8 мм (5/16")		615 704 019 0	615 704 019 0
1 Компактный глушитель			615 396 124 0
• Плоский ключ, 11 мм (7/16")	199003	615 801 003 0	615 801 003 0
• Плоский ключ, 17 мм (1-1/16")	615 801 032 0	615 801 032 0	615 801 032 0
• Плоский ключ, 16 мм (5/8" A/F)	18583		



ДОПОЛНИТЕЛЬНЫЕ АКСЕССУАРЫ

ПОЗ.	4734	K3../KC3..-9 KA3..E9/KA3..-9	KA3..9FE
• Цанга серии 300, \varnothing от 0,4 до 1,2 мм	615 526 052 0	615 526 052 0	615 526 052 0
• Цанга серии 300, \varnothing от 1,2 до 2 мм	615 526 053 0	615 526 053 0	615 526 053 0
• Цанга серии 300, \varnothing от 1,7 до 2,5 мм	615 526 054 0	615 526 054 0	615 526 054 0
• Цанга серии 300, \varnothing от 2,4 до 3,2 мм (1/8")	615 526 055 0	615 526 055 0	615 526 055 0
• Цанга серии 300, \varnothing от 3,16 до 3,96 мм	615 526 056 0	615 526 056 0	615 526 056 0
• Цанга серии 300, \varnothing от 3,95 до 4,75 мм	615 526 057 0	615 526 057 0	615 526 057 0
• Цанга серии 300, \varnothing от 4,75 до 5,55 мм	615 526 058 0	615 526 058 0	615 526 058 0
2 Выпускной шланг L = 0,8 м (31")			615 875 106 0
3 Глушитель в сборе		615 396 101 0	615 396 101 0
4 Глушитель		615 574 028 0	615 574 028 0
1 Компактный глушитель		615 396 124 0	
5 Смазочный шприц (24 г - 0,8 унции)		615 990 149 0	615 990 149 0
• Смазка для конической зубчатой передачи (1 кг -2,2 фунта)		615 990 148 0	615 990 148 0



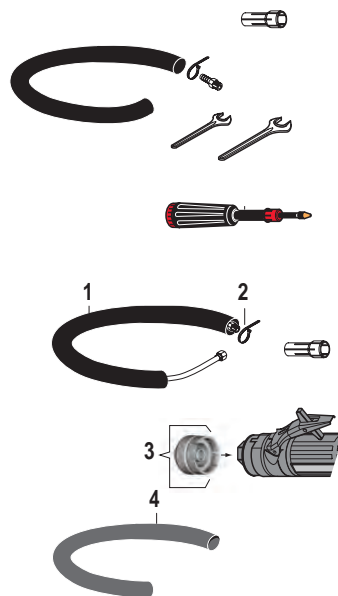
KA613E9 / KA613-9

АКСЕССУАРЫ В КОМПЛЕКТЕ

	Артикул
• Цанга серии 300, \varnothing от 5,55 до 6,35 мм (1/4")	615 526 059 0
• Выпускной шланг L = 1,5 м	615 875 113 0
• Зажим	615 873 415 0
• Ниппель (3/8") для шланга с внутр. диаметром 10мм	615 704 017 0
• Плоский ключ, 11 мм (7/16")	615 801 003 0
• Плоский ключ, 17 мм (1-1/16")	615 801 032 0
• Смазочный шприц (24 г - 0,8 унции)	615 990 149 0

ДОПОЛНИТЕЛЬНЫЕ АКСЕССУАРЫ

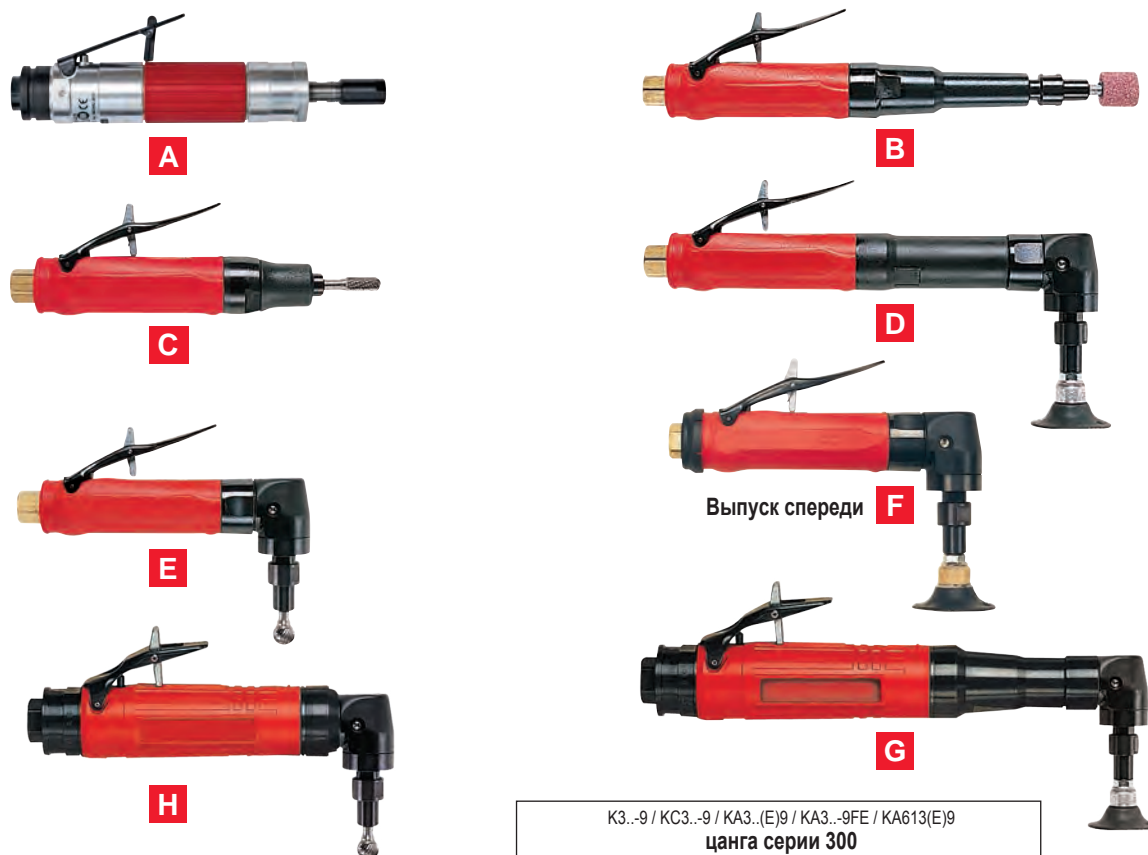
ПОЗ.	Артикул
• Цанга серии 300, \varnothing от 0,4 до 1,2 мм (3/64")	615 526 052 0
• Цанга серии 300, \varnothing от 1,2 до 2 мм (5/64")	615 526 053 0
• Цанга серии 300, \varnothing от 1,7 до 2,5 мм (3/32")	615 526 054 0
• Цанга серии 300, \varnothing от 2,4 до 3,2 мм (1/8")	615 526 055 0
• Цанга серии 300, \varnothing от 3,16 до 3,96 мм (5/32")	615 526 056 0
• Цанга серии 300, \varnothing от 3,95 до 4,75 мм (3/16")	615 526 057 0
• Цанга серии 300, \varnothing от 4,75 до 5,55 мм (7/32")	615 526 058 0
1 Глушитель в сборе	615 396 166 0
2 Зажим	615 873 115 0
3 Компактный глушитель	615 396 655 0
4 Армированный выпускной шланг L = 0,75 м (30")	615 875 116 0
• Смазка для конической зубчатой передачи (1 кг -2,2 фунта)	615 990 148 0



Зачистные машинки для твердосплавных бор-фрез, корундовых бор-фрез и шлифовальных дисков

от 300 до 600 Вт – от 9 000 до 40 000 об/мин

Поставляются с цангой серии 300, \varnothing 5,55 – 6,35 мм (1/4")



Внимание: необходимо соблюдать скорость, рекомендованную производителем абразивных материалов

РИС.	МОДЕЛЬ	Артикул	СКОРОСТЬ ХОЛ. ХОДА	МАКС. Ø ЦАНГИ		МОЩНОСТЬ		ВЕС		РАСХОД ВОЗДУХА				ВХОДН. РЕЗЬБА BSP	ВНУТР. Ø ШЛАНГА	
				об/мин	мм	дюйм	Вт	л.с.	кг	фунт	л/сек	ф ³ /мин	л/сек		ф ³ /мин	дюйм
ПРЯМЫЕ ЗАЧИСТНЫЕ МАШИНКИ																
A	4734	4734	20000	6.35	1/4	300	0.4	0.60	1.32	8.5	18	10	21	1/4	10	3/8
B	КЗ40-9	615 170 139 0	40000	6.35	1/4	375	0.5	0.57	1.26	7.5	16	10	21	1/4	8	5/16
B	КЗ31-9	615 170 140 0	31000	6.35	1/4	375	0.5	0.57	1.26	4.5	9.5	9.5	20	1/4	8	5/16
B	КЗ25-9	615 170 141 0	25000	6.35	1/4	375	0.5	0.57	1.26	3.5	7.5	9.5	20	1/4	8	5/16
B	КЗ20-9	615 170 142 0	20000	6.35	1/4	375	0.5	0.57	1.26	2.5	5.0	8.0	17	1/4	8	5/16
C	КС340-9	615 170 143 0	40000	6.35	1/4	375	0.5	0.38	0.84	7.5	16	10	21	1/4	8	5/16
C	КС331-9	615 170 144 0	31000	6.35	1/4	375	0.5	0.38	0.84	4.5	9.5	9.5	20	1/4	8	5/16
C	КС325-9	615 170 145 0	25000	6.35	1/4	375	0.5	0.38	0.84	3.5	7.5	9.5	20	1/4	8	5/16
C	КС320-9	615 170 027 0	20000	6.35	1/4	375	0.5	0.38	0.84	2.5	5.0	8.0	17	1/4	8	5/16
C	КС318-9	615 170 196 0	18000	6.35	1/4	375	0.5	0.38	0.84	2.5	5.0	8.0	17	1/4	8	5/16
УГЛОВЫЕ ЗАЧИСТНЫЕ МАШИНКИ																
D	КА320E9	615 170 146 0	20000	6.35	1/4	375	0.5	0.61	1.35	6.5	13.5	10	21	1/4	8	5/16
D	КА312E9	615 170 147 0	12000	6.35	1/4	375	0.5	0.61	1.35	3.0	6.5	9.0	9	1/4	8	5/16
E	КА320-9	615 170 148 0	20000	6.35	1/4	375	0.5	0.51	1.13	6.5	13.5	10	21	1/4	8	5/16
E	КА318-9	615 170 461 0	18000	6.35	1/4	375	0.5	0.51	1.13	6.5	13.5	10	21	1/4	8	5/16
E	КА312-9	615 170 149 0	12000	6.35	1/4	375	0.5	0.51	1.13	3.0	6.5	9.0	19	1/4	8	5/16
E	КА309-9	615 170 266 0	9000	6.35	1/4	375	0.5	0.50	1.10	3.0	6.5	9.0	19	1/4	8	5/16
F	КА320-9FE*	615 170 206 0	20000	6.35	1/4	375	0.5	0.51	1.13	6.5	13.5	10	21	1/4	8	5/16
F	КА312-9FE*	615 170 205 0	12000	6.35	1/4	375	0.5	0.51	1.13	3.0	6.5	9.0	19	1/4	8	5/16
G	КА613E9	615 170 136 0	13000	6.35	1/4	600	0.8	1.40	3.10	10	21	15	32	3/8	10	3/8
H	КА613-9	615 170 135 0	13000	6.35	1/4	600	0.8	1.10	2.40	10	21	15	32	3/8	10	3/8

* Модели с выпуском спереди

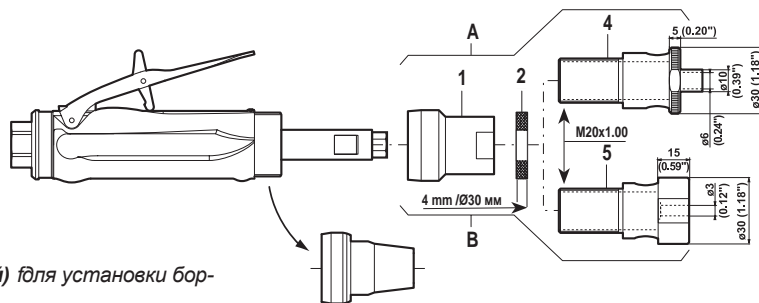
Фрезеровальные машинки

от 375 до 900 Вт – от 12 000 до 40 000 об/мин

375 Вт (0,5 л.с.) – от 20 000 до 40 000 об/мин
Цанговый патрон SNOMO



A



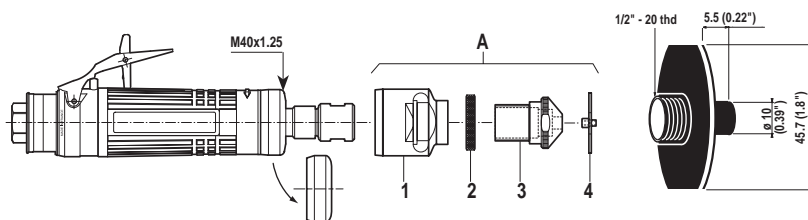
615 396 069 0: Комплект фрезеровальный (готовый) для установки бор-фрез, макс. \varnothing 6,4 мм (1/4")

615 396 070 0: Комплект фрезеровальный (заготовка) позволяет адаптировать инструмент для выполнения определенных операций

600 – 900 Вт (0,8 – 1,21 л.с.) – 12 000 – 28 000 об/мин
Цанговый патрон SNOMO или серии 200



B



615 396 289 0: Комплект фрезеровальный для установки бор-фрез макс. \varnothing 6,4 мм (1/4")

ДОПОЛНИТЕЛЬНЫЕ АКСЕССУАРЫ

ПОЗ.		КС3..	КС6.. / КС9..
A	Фрезеровальный комплект, готовый	615 396 069 0	615 396 289 0
B	Фрезеровальный комплект, заготовка (поз. 1, 2, 5)	615 396 070 0	
1	Фланец	615 595 231 0	615 595 245 0
2	Регулировочная гайка	615 607 140 0	615 607 145 0
	• Стопорное кольцо		615 687 056 0
	• Подшипник		615 758 127 0
3	Фрезеровальный наконечник (включая стопорное кольцо и подшипник)		615 542 132 2
4	Направляющая для готового фрезеров. комплекта	615 542 125 0	615 542 131 0
5	Направляющая, заготовка	615 542 125 2	



Если вам требуется обычный инструмент, используйте **КС624-9RT** (24 000 об/мин), артикул **615 170 290 0**

Если вам требуется более скоростной или более мощный инструмент:

Следует выбрать двигатель с нужной скоростью и мощностью (см. таблицу), а затем подобрать соответствующий фрезеровальный комплект.

Например: инструмент с цангой серии 200 – 900 Вт – 22 000 об/мин (КС922-9) + фрезеровальный комплект. Заказ **615 170 160 0 + 615 396 289 0**

Внимание: необходимо соблюдать скорость, рекомендованную производителем абразивных материалов.

РИС.	МОДЕЛЬ	СКОРОСТЬ ХОЛОСТОГО ХОДА	МОЩНОСТЬ		Артикул		ФРЕЗЕРОВАЛЬНЫЙ КОМПЛЕКТ	
			Вт	л.с.	ЦАНГА СЕРИИ SNOMO (-7)	ЦАНГА СЕРИИ 200 (-9)	ГОТОВЫЙ	ЗАГОТОВКА
		об/мин						

375 ВТ (0,5 Л.С.) – ЦАНГА СЕРИИ SNOMO

A	КС340-7	40000	375	0.5	615 170 032 0	+	615 396 069 0	615 396 070 0
A	КС331-7	31000	375	0.5	615 170 031 0	+		
A	КС325-7	25000	375	0.5	615 170 030 0	+		
A	КС320-7	20000	375	0.5	615 170 029 0	+		

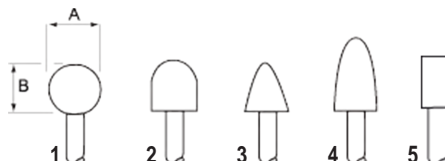
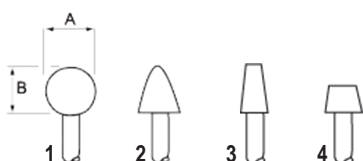
600 – 900 ВТ (0,8 – 1,21 Л.С.) – ЦАНГА СЕРИИ SNOMO ИЛИ СЕРИИ 200

B	КС628-	28000	600	0.80	615 170 126 0	615 170 158 0	+	615 396 289 0
B	КС624-	24000	600	0.80	615 170 125 0	615 170 159 0	+	
B	КС922-	22000	900	1.21	615 170 130 0	615 170 160 0	+	
B	КС619-	19000	600	0.80	615 170 124 0	615 170 161 0	+	
B	КС918-	18000	900	1.21	615 170 129 0	615 170 162 0	+	
B	КС615-	15000	600	0.80	615 170 123 0	615 170 163 0	+	
B	КС915-	15000	900	1.21	615 170 128 0	615 170 164 0	+	
B	КС912-	12000	900	1.21	615 170 127 0	615 170 165 0	+	

Аксессуары для цанговых шлифовальных машин



Шлифовальные головки из оксида алюминия. Данный материал подходит для шлифования высокопрочных сталей и сплавов, обычной и быстрорежущей стали, отожженного и ковкого чугуна.



КОРУНДОВЫЕ БОР-ФРЕЗЫ С ХВОСТОВИКОМ Ø 3 ММ – КРАСНОГО ЦВЕТА

Также могут использоваться с цангами CNOMO или цангами серии 200 и 300 (1/8")

РИС.	МАКС. СКОРОСТЬ	А		В		Артикул
		мм	дюйм	мм	дюйм	
1	104000	5	0.19	5	0.19	38582
2	104000	5	0.19	8	0.31	38522
3	105000	4	0.16	4	0.16	38562
4	81000	6	0.25	6	0.25	38542

КОРУНДОВЫЕ БОР-ФРЕЗЫ С ХВОСТОВИКОМ Ø 6 ММ – КРАСНОГО ЦВЕТА

Также могут использоваться с цангами CNOMO или цангами серии 200 и 300 (1/4")

РИС.	МАКС. СКОРОСТЬ	А		В		Артикул
		мм	дюйм	мм	дюйм	
1	59000	16	0.62	16	0.62	435983
2	50000	20	0.79	16	0.62	435993
3	45000	20	0.79	28	1.10	436003
4	48000	20	0.79	32	1.26	436013
5	38000	25	1.00	3	0.11	

РЕКОМЕНДУЕМАЯ СКОРОСТЬ ДЛЯ КАРБИД-ВОЛЬФРАМОВЫХ БОР-ФРЕЗ × 1000 (об/мин)

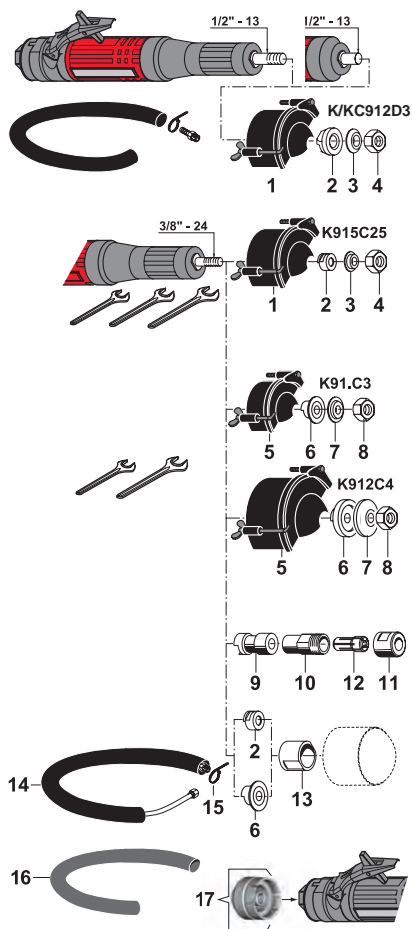
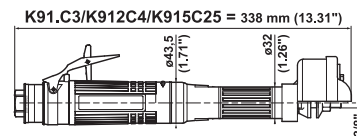
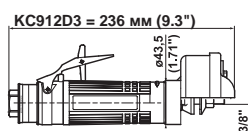
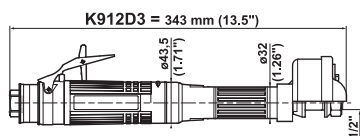
МАТЕРИАЛ	ДИАМЕТР ГОЛОВКИ				
	3 мм (1/8")	6 мм (1/4")	10 мм (3/8")	13 мм (1/2")	16 мм (5/8")
Алюминий, цинковые сплавы, пластик	30-90	15-70	10-50	17-38	6-30
Чугун, латунь, медь, бронза	45-90	23-60	15-40	11-30	9-24
Мягкая сталь	60-90	45-60	30-40	22-30	18-24
Титан, нержавеющая сталь, закаленная сталь, керамика	60-90	30-45	19-30	15-22	12-18

АБРАЗИВНЫЕ ДИСКИ

СКОРОСТЬ	КЛАСС ЗЕРНИСТОСТИ	Артикул
об/мин		
25000	P40	615 804 099 0
25000	P60	615 804 100 0
25000	P80	615 804 101 0
25000	P120	615 804 102 0



Аксессуары



К9..

АКСЕССУАРЫ В КОМПЛЕКТЕ

ПОЗ.	К/КС912D3 Ø 80 мм (3")	К915C25 Ø 63 мм (2 1/2")
• Выпускной шланг L = 1,5 м (60")	615 875 113 0	615 875 113 0
• Зажим	615 873 415 0	615 873 415 0
• Ниппель 3/8" для шланга с внутр. диаметром 10 мм	615 704 017 0	615 704 017 0
1 Защита диска для К912D3	615 504 151 0	615 504 150 0
1 Защита диска для КС912D3	615 504 214 0	
2 Задний фланец	615 503 127 0	615 503 126 0
3 Передний фланец	615 502 044 0	615 502 043 0
4 Стопорная гайка	615 608 045 0	615 608 044 0
• Плоский ключ 17 мм (1-1/16")		615 801 032 0
• Плоский ключ 14,3 мм (9/16")		615 801 074 0
• Плоский ключ 19 мм (3/4")		615 801 076 0

ПОЗ.	К91.C3 Ø 80 мм (3")	К912C4 Ø 100 мм (4")
5 Защита диска	615 504 151 0	615 504 152 0
6 Задний фланец	615 503 125 0	615 503 131 0
7 Передний фланец	615 502 013 0	615 502 063 0
8 Стопорная гайка	615 608 044 0	615 608 044 0
• Плоский ключ 14,3 мм (9/16")	615 801 074 0	615 801 074 0
• Плоский ключ 19 мм (3/4")	615 801 076 0	615 801 076 0

ДОПОЛНИТЕЛЬНЫЕ АКСЕССУАРЫ

ПОЗ.	Артикул
9 Адаптер цангового патрона	615 666 149 0
10 Патрон для цанги серии 200	615 523 023 0
11 Гайка цанги серии 200	615 607 144 0
12 Цанга Erickson серии 200	(см. стр. 214)
13 Шайба для конических дисков с резьбой 3/8"	615 503 516 0
• Задний фланец, поставляется с инструментом 615 503 125 0 или 615 503 126 0	
14 Глушитель в сборе	615 396 166 0
15 Зажим	615 873 115 0
16 Армированный выпускной шланг L = 0,75 м (30")	615 875 116 0
17 Компактный глушитель	615 396 655 0



Шлифмашины для конических дисков и дисков 1-го типа Ø 63 мм (2-1/2") - Ø 80 мм (3") - Ø 100 мм (4")

900 Вт (1,21 л.с.) – от 12 000 до 18 000 об/мин



A



B



C



D



E



Диск 1-го типа

Диск типа 16 - 18 - 18R и 19



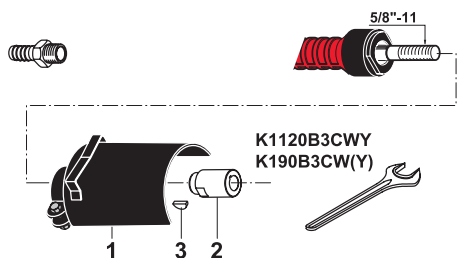
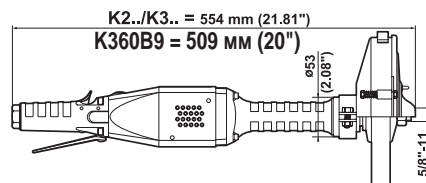
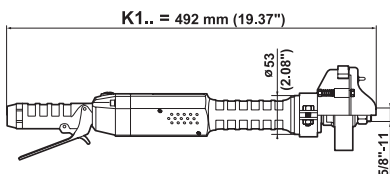
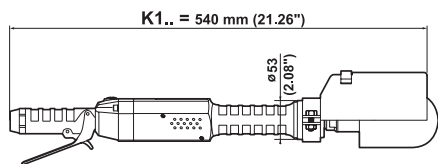
* Бакелиновый диск

Внимание: необходимо соблюдать скорость, рекомендованную производителем абразивных материалов.

РИС.	МОДЕЛЬ	АРТИКУЛ	СКОРОСТЬ ХОЛ. ХОДА	МАКС. РАЗМЕРЫ ДИСКА		РЕЗЬБОВОЙ ШПИНДЕЛЬ	МОЩНОСТЬ		РАСХОД ВОЗДУХА				ВХОДН. РЕЗЬБА BSP	ВНУТР. Ø ШЛАНГА			
				D x E x d			Вт	л.с.	РЕЖИМ ХОЛ. ХОДА		МАКС. НАГРУЗКА			дюйм	мм		
			об/мин	мм	дюйм	дюйм					л/сек	ф³/мин	л/сек		ф³/мин	дюйм	мм
A	K918C3	615 170 118 0	18000	*80x13x9.52	3x1/2x3/8	3/8-24	900	1.21	1.7	3.7	7	15	16	34	3/8	10	3/8
A	K915C3	615 170 116 0	15000	*80x13x9.52	3x1/2x3/8	3/8-24	900	1.21	1.7	3.7	7	15	16	34	3/8	10	3/8
A	K912C3	615 170 111 0	12000	*80x13x9.52	3x1/2x3/8	3/8-24	900	1.21	1.7	3.7	7	15	16	34	3/8	10	3/8
B	K915C25	615 170 115 0	15000	63x13x9.52	2-1/2x1/2x3/8	3/8-24	900	1.21	1.6	3.5	7	15	16	34	3/8	10	3/8
C	K912D3	615 170 113 0	12000	80x20x12.7	3x25/32x1/2	1/2-13	900	1.21	1.7	3.7	7	15	16	34	3/8	10	3/8
D	KC912D3	615 170 491 0	12000	80x20x12.7	3x25/32x1/2	1/2-13	900	1.21	1.3	2.9	7	15	16	34	3/8	10	3/8
E	K912C4	615 170 112 0	12000	100x13x9.52	4x1/2x3/8	3/8-24	900	1.21	1.8	4.0	7	15	16	34	3/8	10	3/8

3/8"-24 UNF - 1/2"-13 UNC

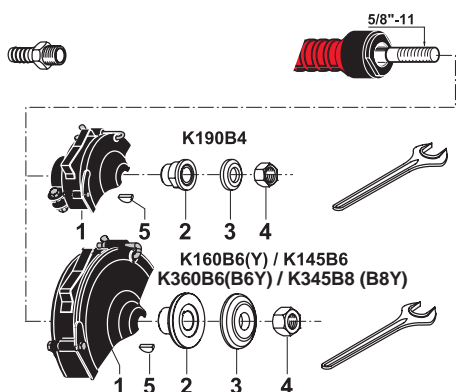
Аксессуары



K1120B3CWY / K190B3CW(CWY) - ø 80 мм (3'')

АКСЕССУАРЫ В КОМПЛЕКТЕ

ПОЗ.	Артикул
• Ниппель 1/2" для шланга с внутр. диаметром 16 мм (5/8")	615 704 014 0
1 Защита диска	615 504 080 0
2 Задний фланец	615 503 095 0
3 Шпонка Вудруфа	615 630 019 0
• Плоский ключ, 27 мм (1-1/16")	615 801 077 0



K190B4 / K.60B6(B6Y) / K145B6 / K345B8(B8Y)

АКСЕССУАРЫ В КОМПЛЕКТЕ

ПОЗ.	K190B4 ø 100 мм (4'')	K.60B6 (B6Y) K145B6 ø 150 мм (6'')	K345B8 (B8Y) ø 200 мм (8'')
• Ниппель 1/2" для шланга с внутр. ø 16 мм (5/8")	615 704 014 0	615 704 014 0	615 704 014 0
1 Защита диска	615 504 154 0	615 504 079 0	615 504 078 0
2 Задний фланец	615 503 094 0	615 503 028 0	615 503 004 0
3 Передний фланец	615 502 046 0	615 502 027 0	615 502 007 0
4 Гайка	615 608 006 0	615 608 006 0	615 608 006 0
5 Шпонка Вудруфа	615 630 019 0	615 630 019 0	615 630 019 0
• Плоский ключ, 27 мм (1-1/16")	615 801 077 0	615 801 077 0	615 801 077 0

K360B9 - ø 230 мм (9'')

АКСЕССУАРЫ В КОМПЛЕКТЕ

ПОЗ.	Артикул
• Ниппель 1/2" для шланга с внутр. ø 16 мм (5/8")	615 704 014 0
1 Защита диска	615 504 161 0
2 Задний фланец	615 503 103 0
3 Гайка	615 542 104 0
4 Предохранительный винт	615 614 034 0
• Ключ для снятия фланцевой гайки, 35 мм	615 802 010 0
• Плоский ключ, 27 мм (1-1/16")	615 801 077 0
• Шестигранный ключ, 6 мм	615 802 056 0

ДОПОЛНИТЕЛЬНЫЕ АКСЕССУАРЫ

ПОЗ.	K1..	K2.. / K3..
A Набор для глушителя	615 399 298 0	
B Набор для глушителя	615 399 459 0	
C Набор для глушителя		615 399 460 0

